

VÁLVULA GAVETA CL300

Válvula Esclusa CL300 / CL300 Gate Valve

AÇO FUNDIDO - PASSAGEM PLENA - HASTE ASCENDENTE COM ROSCA TRAPEZOIDAL EXTERNA E CASTELO APARAFUSADO (OS&Y - OUTSIDE SCREW AND YOKE) VOLANTE NÃO ASCENDENTE E EXTREMIDADES FLANGEADAS

Cast Steel - Full Bore - Rising Stem With External Trapezoidal Thread And Bolted Bonnet (OS&Y - Outside Screw and Yoke) - Non-Rising Handwheel and Flanged Ends. /

Acero Fundido - Pasaje Total - Vástago Ascendente con Rosca Trapezoidal Externa y Bonneteatornillado (OS&Y - Outside Screw and Yoke) Volante no Ascendente y Extremidades Bridadas

SÉRIE 620

620 Series / Serie 620

ESPECIFICAÇÕES:

- Em aço carbono ASTM A 216 GR WCB; aço inox ASTM A 351 GR CF8 (SS 304), ASTM A 351 GR CF8M (SS 316), fundido ou outras ligas;
- Extremidades Flangeadas e BW;
- Passagem plena, garantindo mínima perda de carga.
- Para aplicação química, petroquímica, petrolífera e industrial;
- Pressão de trabalho com temperatura de -29 a 38°C: 52,2 kg/cm² [740 PSI] (WCB); 50,6 kg/cm² [720 PSI] (CF8, CF8M);

NORMAS E PADRÕES:

- Face-a-face: ASME/ANSI B16.10;
- Flanges de Ligação: ASME/ANSI B16.5;
- Norma de Teste: API 600, API 598;
- Construção: API 600, ISO 10434, ASME/ANSI B16.34, ABNT NBR 15827 ANEXO A;
- Acabamento das faces dos flanges: MSS-SP6, ranhuras concêntricas, 45 a 55 por polegada (Padrão de fornecimento), ou conforme solicitação do cliente;



SPECIFICATIONS:

- Made of ASTM A 216 GR WCB carbon steel, ASTM A 351 GR CF8 (SS 304) stainless steel; ASTM A 351 GR CF8M (SS 316), cast or other alloys;
- Shielded ends and BW;
- Flanged ends;
- FULL bore, ensuring minimum load loss;
- For chemical, petrochemical, oil, and industrial application;
- Working pressure at temperatures from minus 29 to 38°C: 52.2 kg/cm² [740 PSI] (WCB); 50.6 kg/cm² [720 PSI] (CF8, CF8M);

STANDARDS:

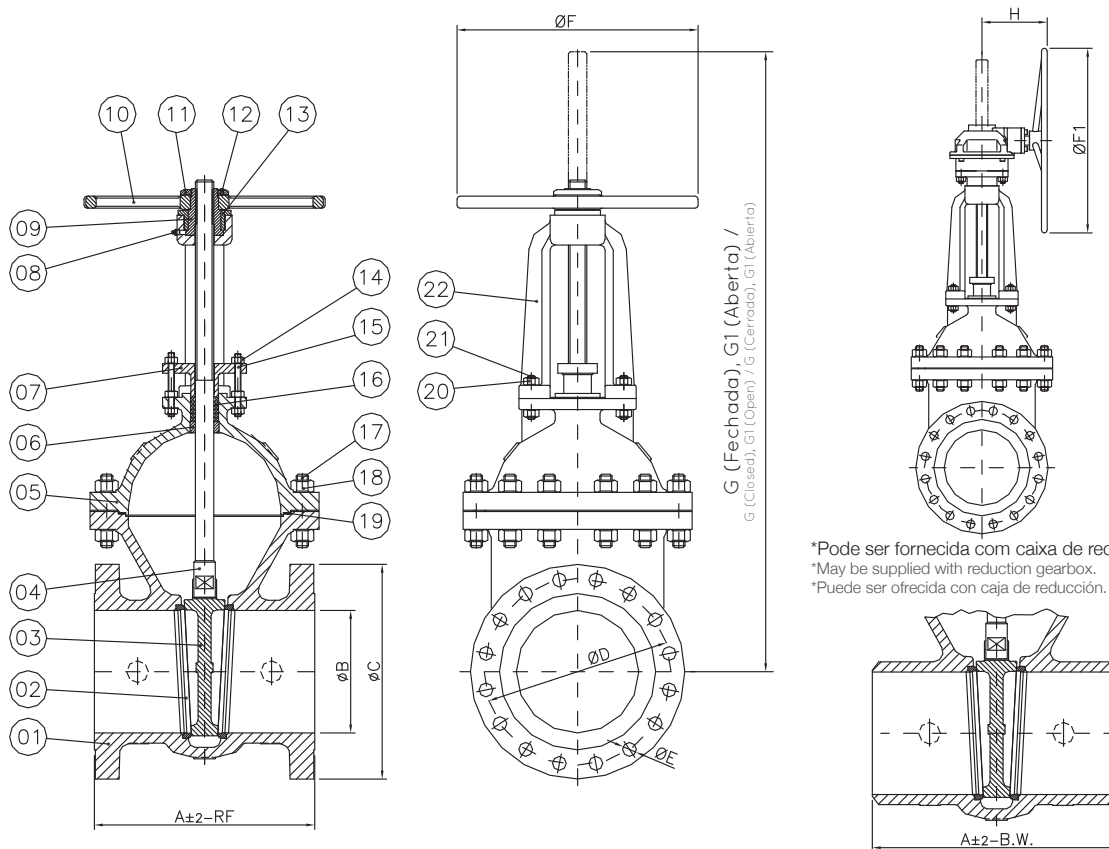
- Face to face: ASME/ANSI B16.10;
- Flange connections: ASME/ANSI B16.5;
- Testing Standard: API 600, API 598.
- Construction: API 600, ISO 10434, ASME/ANSI B16.34, ABNT NBR 15827 - ENCLOSURE A;
- Flange face finish: MSS-SP6, concentric grooves, 45 to 55 per inch (Supply Standard), or according to customer's request;

ESPECIFICACIONES:

- En acero carbono ASTM A 216 GR WCB, acero inoxidable ASTM A 351 GR CF8 (SS 304); ASTM A 351 GR CF8M (SS 316), fundido u otras aleaciones;
- Extremidades Bridadas e BW;
- Pasaje TOTAL, garantizando mínima pérdida de carga;
- Para aplicación química, petroquímica, petrolífera e industrial;
- Presión de trabajo con temperatura de -29°C a 38°C: 52,2 kg/cm² [740 PSI] (WCB); 50,6 kg/cm² [720 PSI] (CF8, CF8M);

NORMAS Y PATRONES:

- Distancia Cara a cara: ASME/ANSI B16.10;
- Bidas de conexión ASME/ANSI B16.5;
- Norma de Prueba: API 600, API 598;
- Construcción: API 600, ISO 10434, ASME/ANSI B16.34, ABNT NBR 15827 ANEXO A.
- Terminación de las caras de las bridas: MSS-SP6, ranuras concéntricas, 45 a 55 por pulgada (Patrón de Fornecimento), o conforme solicitação del cliente;



*Solda de topo-Butt Welding Extremidades B.W. conforme ASME B16.25.
 *Butt weldingt. B.W. ends as per ASME B16.25.
 *Soldadura de tope Butt Welding. Extremidades B.W. conforme ASME B16.25.

POS. POS. / POS.	DENOMINAÇÃO DESCRIPTION / DENOMINACIÓN
01	CORPO / BODY / CUERPO
02	ANEL DO CORPO / BODY RING / ANILLO DEL CUERPO
03	CUNHA / WEDGE / CUÑA
04	HASTE / STEM / VÁSTAGO
05	TAMPA / CAP / TAPA
06	BUCHA DE CONTRA VEDAÇÃO / COUNTER-SEAL BUSHING / BUJE DE SELLO SECUNDARIO
07	PREME GAXETA / GLAND / PRENSA ESTOPA
08	ENGRAXADEIRA / LUBRICATOR / ENGRASADORA
09	BUCHA ROSCADA / THREADED BUSHING / BUJE ROSCADO
10	VOLANTE / HAND WHEEL / VOLANTE
11	PORCA DO VOLANTE / HAND WHEEL NUT / TUERCA DEL VOLANTE
12	PARAFUSO ALLEM S/ CABEÇA / ALLEN SCREW WITHOUT HEAD / TORNILLO ALLEM SIN CABEZA

POS. POS. / POS.	DENOMINAÇÃO DESCRIPTION / DENOMINACIÓN
13	LUVA DE SEGURANÇA / SAFETY RETAINER / RETENTOR DE SEGURIDAD
14	PORCA SEXTAVADA / HEXAGONAL NUT / TUERCA HEXAGONAL
15	PRISIONEIRO / STUD / ESPÁRRAGO
16	GAXETAS* / GASKET* / EMPAQUETADURAS*
17	PRISIONEIRO / STUD / ESPÁRRAGO
18	PORCA SEXTAVADA / HEXAGONAL NUT / TUERCA HEXAGONAL
19	JUNTA EXPIRALADA* / SPIRAL-SHAPED GASKET* / JUNTA ESPIRALADA*
20	PRISIONEIRO / STUD / ESPÁRRAGO
21	PORCA SEXTAVADA / HEXAGONAL NUT / TUERCA HEXAGONAL
22	CASTELO / HEXAGONAL NUT / BONETE

*Disponível para reposição
 *Available for replacement / *Disponible para reposición

DIMENSÕES - PESOS - TORQUES DIMENSIONS - WEIGHT - TORQUE / DIMENSIONES - PESOS - TORQUES														
DN DN / DN		A		ØB	ØC	ØD	ØE		ØF	ØF1	G	G1	H	Peso RF c/ Vol. (kg) Weight with nipple (kg) Peso c/Vol. (kg)
Polegada Inch / Pulgada	mm mm / mm	RF	BW				Diâm. Diameter / Diámetro	Qtde. Qty. Cantidad						
2"	50	216		50,8	165	127,0	19,1	08	200		394	453		29
3"	80	282		76,2	210	168,3	22,2	08	250		467	551		51
4"	100	305		101,6	255	200,0	22,2	08	300		526	636		82
6"	150	403		152,4	320	269,9	22,2	12	400		652	813		131
8"	200	419		203,2	380	330,2	25,4	12	400		814	1029		209
10"	250	457		254	445	387,4	28,6	16	500	620	1019	1285	220	308
12"	300	502		204,8	520	450,8	28,6	16	500	620	1211	1532	220	471
14"	350	889		337	585	514,4	31,8	20	610	620	1770	2065	254	755
16"	400	991		388	650	571	35	20	610	620	1870	2150	254	1012