

VÁLVULA ESFERA MONOBLOCO LATÃO - PASSAGEM PLENA

Brass Wrought Monobloc Ball Valve - Full Bore / Válvula Esfera Monoblock Latón - Passaje Total

SÉRIE 550

550 Series / Serie 550



ESPECIFICAÇÕES:

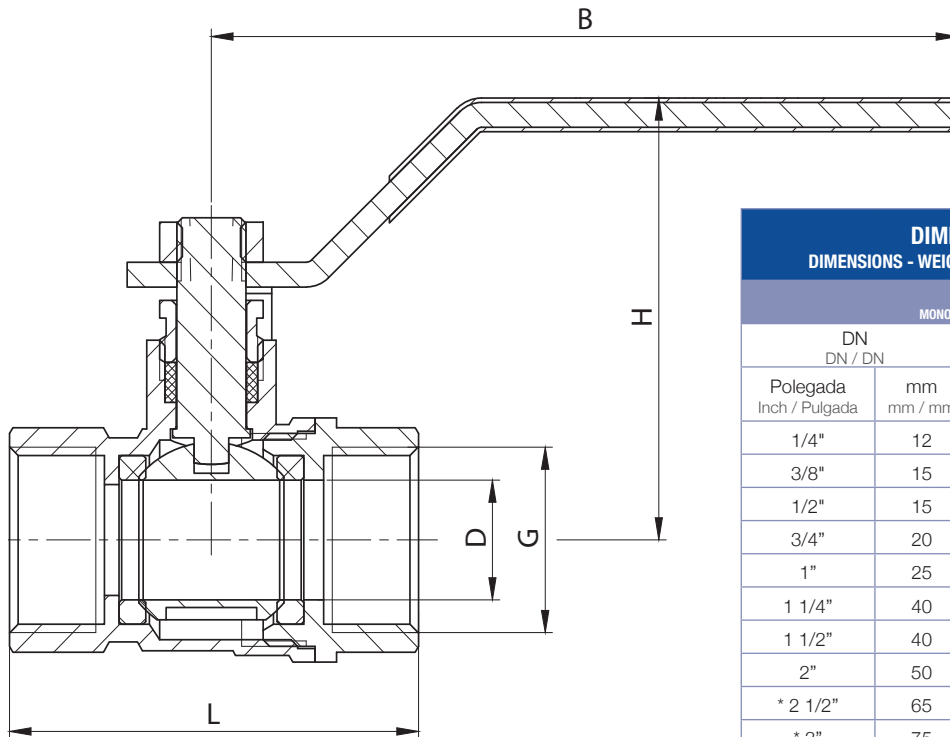
- Válvula esfera monobloco;
- Material: latão;
- Pressão: 400 WOG / 600WOG PSI;
- Para aplicações em água, óleo e gás;
- Temperatura de trabalho: -20°C a 120°C;
- Rosca: ASTM NPT, ISO 228, BSPT ISO R7;

SPECIFICATIONS:

- Monobloc ball valve;
- Material: brass wrought;
- Pressure: 400 WOG / 600WOG PSI;
- For water, oil and gas application;
- Working temperature: -20°C until 120°C;
- Thread: ASTM NPT, ISO 228, BSPT ISO R7;

ESPECIFICACIONES:

- Válvula esfera monoblock;
- Material: Latón;
- Presión: 400 WOG / 600WOG PSI;
- Para aplicación en agua, petróleo y gas;
- Temperatura de trabajo: 20°C a 120°C;
- Rosca: ASTM NPT, ISO 228, BSPT ISO R7;



DIMENSÕES - PESOS - TORQUES						
DIMENSIONS - WEIGHT - TORQUE / DIMENSIONES - PESOS - TORQUES						
MONOBLOCO PASSAGEM PLENA						
MONOBLOC FULL BORE / MONOBLOCK PASSAJE TOTAL						
DN		D	L	B	H	Peso (kg) Weight (kg) Peso (kg)
Polegada Inch / Pulgada	mm mm / mm					
1/4"	12	10	45	80	48	148
3/8"	15	10	45	80	48	138
1/2"	15	15	48	80	49	150
3/4"	20	19	53	92	53	220
1"	25	24	65	102	66	370
1 1/4"	40	29	80	130	74	670
1 1/2"	40	38	85	130	85	850
2"	50	49	100	145	94	1.380
* 2 1/2"	65	58	135	210	122	2.840
* 3"	75	70	150	210	130	4.800
* 4"	100	85	170	260	150	6.800

*Válvulas com classe de pressão de 600WOG

*Valves with pressure class of 600WOG / *Válvulas con clase de presión de 600WOG