

VÁLVULA ESFERA BIPARTIDA

Trunnion Ball Valve / Válvula Esfera Bipartida

MONTAGEM TRUNNION - CL150 - PASSAGEM PLENA

Split-Body Design - CL150 - Full Bore /
Montaje Trunnion - CL150 - Pasaje Total

SÉRIE 242

242 Series / Serie 242



ESPECIFICAÇÕES:

- Em aço carbono ASTM A 216 GR WCB; aço inox ASTM A 351 GR CF8 (SS 304), ASTM A 351 GR CF8M (SS 316), microfundido/fundido ou outras ligas;
- Válvula de esfera bipartida;
- Extremidades flangeadas;
- Passagem plena, garantindo mínima perda de carga;
- Para aplicação química, petroquímica, petrolífera e industrial;
- Vedação: Resiliente ou metal/metal;
- Haste a prova de expulsão;
- Pressão de trabalho com temperatura de -29 a 38°C: 20,0 kg/cm² [285 PSI] (WCB); 19,4 kg/cm² [275 PSI] (CF8, CF8M);
- Temperatura máx. de operação com vedação em PTFE: 150°C, vedações resilientes para temperaturas maiores sob consulta e com vedação metal x metal: 250°C;
- A válvula pode ser fornecida com acionamento pneumático ou elétrico;
- Trava para cadeado fornecidos conforme solicitação;
- Válvula Esfera Testadas a Fogo (Fire Tested Type) - Válvulas especialmente projetadas e fabricadas com características de resistência ao teste sob fogo (Fire Tested Type), testadas conforme norma ISO 10497;
- Com aterramento eletrostático;

NORMAS E PADRÕES:

- Face-a-face: API 6D, ASME/ANSI B16.10, padrão longo;
- Flanges de Ligação; ASME/ANSI B16.5;
- Norma de Teste: BS EN 12266-1, API 6D, ISO 5208, API 598;
- Construção: API 6D, ASME/ANSI B16.34, BS EN ISO 17292, MSS-SP72;
- Acabamento das faces dos flanges: MSS-SP6, ranhuras concêntricas, 45 a 55 por polegada (Padrão de fornecimento), ou conforme solicitação do cliente;

SPECIFICATIONS:

- Made of ASTM A 216 GR WCB carbon steel, ASTM A 351 GR CF8 (SS 304) stainless steel; ASTM A 351 GR CF8M (SS 316), microcast/ cast or other alloys;
- Split Ball Valve;
- Flanged ends;
- Full bore, ensuring minimum load loss;
- For chemical, petrochemical, oil, and industrial application;
- Seal: resilient or metal/metal;
- Anti blow-out stem;
- Working pressure at temperatures from minus 29 to 38°C: 52.2 kg/cm² [740 PSI] (WCB); 50.6 kg/cm² [720 PSI] (CF8, CF8M);
- Maximum working temperature with seal at PTFE: 150°C. Resilient seals for higher temperatures, or metal-metal seal 250°, under request;
- Valve may be supplied with lever actuation, reduction gear box and either pneumatic or electric actuator;
- Latch lock: supplied under request;
- Fire-tested ball valves – Fire-resistant construction, tested to ISO 10497 Standard;
- Electrostatic grounding system;

STANDARDS:

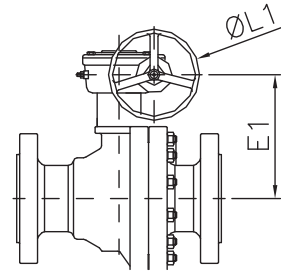
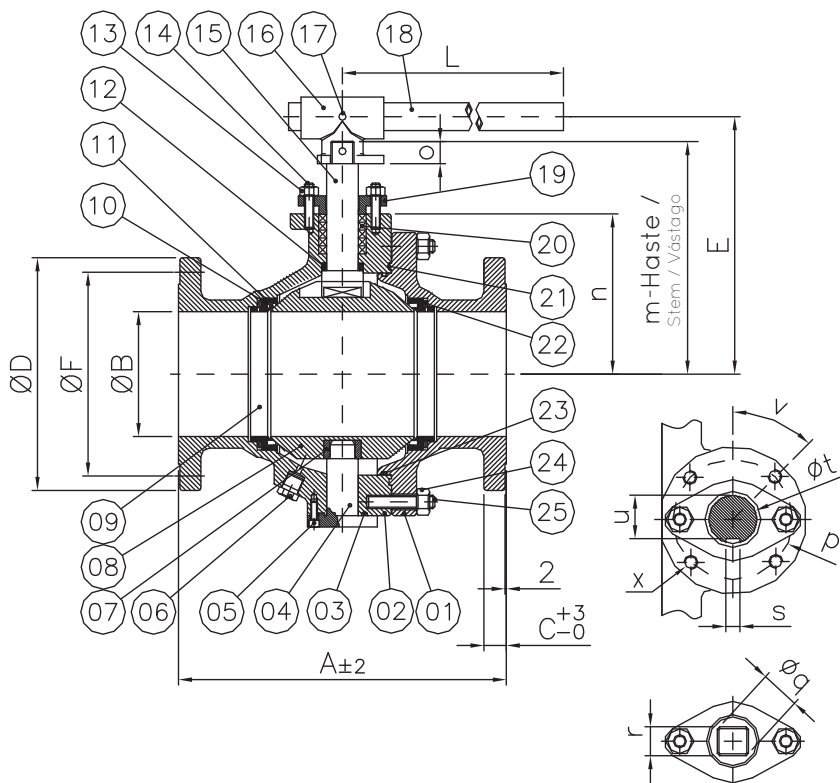
- Face to face: API 6D, ASME/ANSI B16.10, long model;
- Flange connections: ASME/ANSI B16.5;
- Testing Standard: BS EN 12266-1, API 6D, ISO 5208, API 598;
- Construction: API 6D, ASME/ANSI B16.34, BS EN ISO 17292, MSS-SP72;
- Flange face finish: MSS-SP6, concentric grooves, 45 to 55 per inch (Supply Standard), or according to customer's request;

ESPECIFICACIONES:

- En acero carbono ASTM A 216 GR WCB; acero inoxidable ASTM A 351 GR CF8 (SS 304), ASTM A 351 GR CF8M (SS 316), microfundido/ fundido u otras aleaciones;
- Válvula de esfera bipartida;
- Extremidades bridadas;
- Pasaje total, garantizando mínima pérdida de carga;
- Para aplicación química, petroquímica, petrolífera e industrial;
- Sello: Resiliente o metal-metal;
- Vástago a prueba de expulsión;
- Presión de trabajo con temperatura de -29°C a 38°C: 52,2 kg/cm² [740 PSI] (WCB); 50,6 kg/cm² [720 PSI] (CF8, CF8M);
- Temperatura máxima de operación con sello en PTFE: 150 °C, sellos resilientes para temperaturas mayores, sobre consulta y con sello metal-metal: 250°C;
- La válvula puede ser ofrecida con accionamiento por palanca, caja de reducción y actuador neumático o eléctrico;
- Traba de bloqueo ofrecido conforme solicitud;
- Válvula Esfera testeadas a fuego (Fire Tested Type) - Válvulas especialmente proyectadas y fabricadas con características de resistencia a las pruebas sobre fuego (Fire Tested Type), testeadas conforme a la norma ISO 10497;
- Con dispositivo antiestático para descarga a tierra;

NORMAS Y PATRONES:

- Distancia Cara a cara: API 6D, ASME/ANSI B16.10, patrón largo;
- Bridas de Ligación ASME/ANSI B16.5;
- Norma de Prueba: BS EN 12266-1, API 6D, ISO 5208, API 598;
- Construcción: API 6D, ASME/ANSI B16.34, BS EN ISO 17292, MSS-SP72;
- Terminación de las caras de las bridas: MSS-SP6, ranuras concéntricas, 45 a 55 por pulgada (Patrón de Fornecimento), o conforme solicitud del cliente;



*Acionamento com caixa de redução, podendo ser fornecida com atuador pneumático.

*Gear operated. May be supplied with pneumatic actuator as well.

*Accionamiento con caja de reducción, pudiendo ser ofrecida con actuador neumático.

*Base conforme norma ISO 5211 para instalação de atuador.

*Base manufactured to ISO 5211 Standard, for actuator installation.

*Base conforme norma ISO 5211 para instalación del actuador.

DN / BASE ISO 5211
DN / BASE ISO 5211

	2"	3"	4"	6"	8"	10"	12"	14"	16"
m	121	153,2	184,1	281,2	343,5	435,2	529,8	547	588,7
n	70	98	120,5	192,5	223	260	314,3	338	383,7
o	21	17,5	22	30	-	-	-	-	-
p	50	70	70	102	102	165	165	165	254
q	18	22,2	24,1	35	-	-	-	-	-
r	12	19,2	19,2	26	-	-	-	-	-
s	-	-	-	-	10	16	20	20	24
t	-	-	-	-	44,9	50,5	70	70	85
u	-	-	-	-	41,2	45,5	64	64	78
v	45°	45°	45°	45°	45°	45°	45°	45°	22,5°
x	1/4"-20 Prof. 10 Depth. 10 Prof. 10 (4x)	5/16"-18 Prof. 14 Depth. 14 Prof. 14 (4x)	M10x1,5 Prof. 15 Depth. 15 Prof. 15 (4x)	3/4"-10 Prof. 30 Depth. 30 Prof. 30 (4x)	5/8"-11 Prof. 24 Depth. 24 Prof. 24 (8x)				

POS. POS. / POS.	DENOMINAÇÃO DESCRIPTION / DENOMINACIÓN
01	TAMPA / CAP / TAPA
02	CORPO / BODY / CUERPO
03	JUNTA DO TRUNNION* / TRUNNION GASKET* / JUNTA DE TRUNNION*
04	EIXO TRUNNION / TRUNNION SHAFT / EJE TRUNNION
05	PARAFUSO ALLEM C/ CABEÇA / ALLEN SCREW WITH HEAD / TORNILLO ALLEM CON CABEZA
06	BUJÃO SEXTAVADO / HEXAGONAL PLUG / TAPÓN HEXAGONAL
07	BUCHA MANCAL DO TRUNNION / TRUNNION BEARING BUSHING / BUJE AUTOLUBRICANTE DEL GUIA
08	ESFERA / BALL / ESFERA
09	ANEL SECUNDÁRIO* / SECONDARY RING* / ANILLO SECUNDARIO*
10	SEDE* / SEAT* / INSERTO*
11	O-RING* / O-RING* / O-RING*
12	ANEL DA HASTE / STEM RING / ANILLO DEL VÁSTAGO
13	PORCA SEXTAVADA / HEXAGONAL NUT / TUERCA HEXAGONAL

POS. POS. / POS.	DENOMINAÇÃO DESCRIPTION / DENOMINACIÓN
14	PRISIONEIRO / STUD / ESPÁRRAGO
15	HASTE / STEM / VÁSTAGO
16	SUORTE / BRACKET / SOPORTE
17	PARAFUSO ALLEM S/ CABEÇA / ALLEN SCREW WITHOUT HEAD / TORNILLO ALLEM SIN CABEZA
18	ALAVANCA - TUBO / LEVER - TUBE / PALANCA-TUBO
19	PREME GAXETA / GLAND / PRENSA ESTOPA
20	GAXETA* / GASKET* / EMPAQUETADURA*
21	JUNTA CORPO/TAMPA* / BODY GASKET/CAP* / JUNTA CUERPO-TAPA*
22	MOLA* / SPRING* / RESORTE*
23	O-RING* / O-RING* / O-RING*
24	PORCA SEXTAVADA / HEXAGONAL NUT / TUERCA HEXAGONAL
25	PRISIONEIRO / STUD / ESPÁRRAGO

*Disponível para reposição
*Available for replacement / *Disponible para reposición

DIMENSÕES - PESOS - TORQUES
DIMENSIONS - WEIGHT - TORQUE / DIMENSIONES - PESOS - TORQUES

BIPARTIDA PASSAGEM PLENA SPLIT DESIGN - FULL BORE / VÁLVULA BIPARTIDA PASAJE TOTAL																
DN DN / DN		A	ØB	C	ØD	E	E1	ØF	L	ØL1	Diâm. Furos Holes Diameter / Diámetro agujeros	Qtde. Furos Qty of Holes / Cantidad agujeros	Torque (Nm) Torque (Nm) Torque (Nm)	Peso (kg) c/ Alav. Weight with Lever (kg) / Peso (kg) con palanca	Peso (kg) c/ Caixa Weight with Gear Box (kg) Peso (kg) con caja	Cv (GPM) Cv (GPM) Cv (GPM)
Polegada Inch / Pulgada	mm mm / mm															
2"	50	178	50	14,5	150	127,3	-	120,7	257,7	-	19,1	04	70	10	-	450
3"	80	203	75	17,5	190	175,2	-	152,4	377	-	19,1	04	80	24	-	1250
4"	100	229	100	22,3	230	201,6	-	190,5	477	-	19,1	08	150	38	-	2450
6"	150	394	150	23,9	280	316,2	310	241,3	950	350	22,4	08	390	94	112	5400
8"	200	457	201	27,0	345	-	339	298,5	-	350	22,4	08	600	-	182	10730
10"	250	533	252	28,6	405	-	468	362	-	400	25,4	12	1400	-	265	17750
12"	300	610	303	30,2	485	-	550	431,8	-	550	25,4	12	1800	-	418	26500
14"	350	686	334	33,4	535	-	550	476,3	-	550	28,5	12	2600	-	560	32600
16"	400	762	385	35,0	595	-	568	539,8	-	550	28,5	16	3560	-	720	44600