

VÁLVULA ESFERA BIPARTIDA - COM SISTEMA PARA BAIXA EMISSÃO FUGITIVA

Split Ball Valve / Válvula Esfera Bipartida

With system for Low Fugitive Emission / Con sistema para Baja Emisión Fugitiva

MONTAGEM FLUTUANTE - CL300 - PASSAGEM PLENA

Floating Design - CL300 - Full Bore /

Montaje Flotante - CL300 - Pasaje Total

SÉRIE 232-BEF

232 Series / Serie 232



ESPECIFICAÇÕES:

- Em aço carbono ASTM A 216 GR WCB; aço inox ASTM A 351 GR CF8 (SS 304), ASTM A 351 GR CF8M (SS 316), microfundido/fundido ou outras ligas;
- Válvula de esfera bipartida;
- Extremidades flangeadas;
- Passagem plena, garantindo mínima perda de carga;
- Para aplicação química, petroquímica, petrolífera e industrial;
- Vedação: Resiliente ou metal/metal;
- Haste a prova de expulsão;
- Pressão de trabalho c/ temperatura de -29°C a 38°C: 52,2 Kg/cm² [740 PSI] (WCB) E 50,6 Kg/cm² [720 PSI] (CF8, CF8M);
- Temperatura máx. de operação com vedação em PTFE: 150°C, vedações resilientes p/ temperaturas maiores sob consulta e c/ vedação metal x metal: 250°C;
- Válvula Esfera Testadas a Fogo (Fire Tested Type) - Válvulas especialmente projetadas e fabricadas com características de resistência ao teste sob fogo (Fire Tested Type), testadas conforme norma ISO 10497;
- Válvula testada e aprovada para atender as especificações técnicas de baixa emissão fugitiva conforme norma ISO 15848, mas pode ser fornecida sem este sistema conforme a solicitação do cliente;
- Com aterramento eletrostático;
- Acionamento por alavanca com 1/4" de volta;
- A válvula pode ser fornecida com acionamento manual, pneumático ou elétrico;
- A válvula tem uma espessura de parede superior ao especificado da norma de construção para obter resistência à corrosão superior, no caso de corpo em aço carbono.

NORMAS E PADRÕES:

- Construção: API 6D, ASME/ANSI B16.34, BS EN ISO 17292, MSS-SP72;
- Face-a-face: API 6D, ASME/ANSI B16.10, padrão longo;
- Flanges de Ligação: ASME/ANSI B16.5;
- Norma de Teste: BS EN 12266-1, API 6D, ISO 5208, API 598;
- Acabamento das faces dos flanges: MSS-SP6, ranhuras concêntricas, 45 a 55 por polegada (Padrão de fornecimento), ou conforme solicitação do cliente.

SPECIFICATIONS:

- Carbon steel ASTM A 216 GR WCB; stainless steel ASTM A 351 GR CF8 (SS 304), ASTM A 351 GR CF8M (SS 316), microfused / cast or other alloys;
- Split ball valve;
- Flanged ends;
- Full passage, ensuring minimum loss of load;
- For chemical, petrochemical, oil and industrial applications;
- Sealing: Resilient or metal / metal;
- Stem the expulsion of proof;
- Working pressure with temperature from -29 °C to 38 °C: 52.2 kg / cm² [740 PSI] (WCB) E 50.6 kg / cm² [720 PSI] (CF8, CF8M);
- Max. Temperature with PTFE sealing: 150 °C, resilient seals for higher temperatures on request and with metal to metal sealing: 250 °C;
- Fire Tested Type Valves - Specially designed valves manufactured with Fire Tested Type test characteristics, tested to ISO 10497;
- Valve tested and approved to meet fugitive low emission technical specifications according to ISO 15848, but can be supplied without this system as requested by the customer;
- With electrostatic grounding;
- Lever-driven 1/4" turn;
- The valve can be supplied with manual, pneumatic or electric drive;
- The valve has a wall thickness greater than the specified standard of construction to obtain superior corrosion resistance in case of carbon steel body.

STANDARDS:

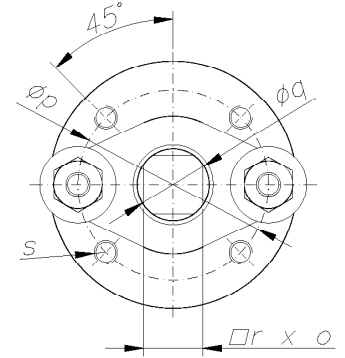
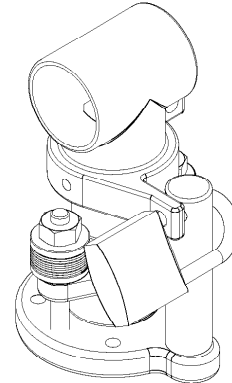
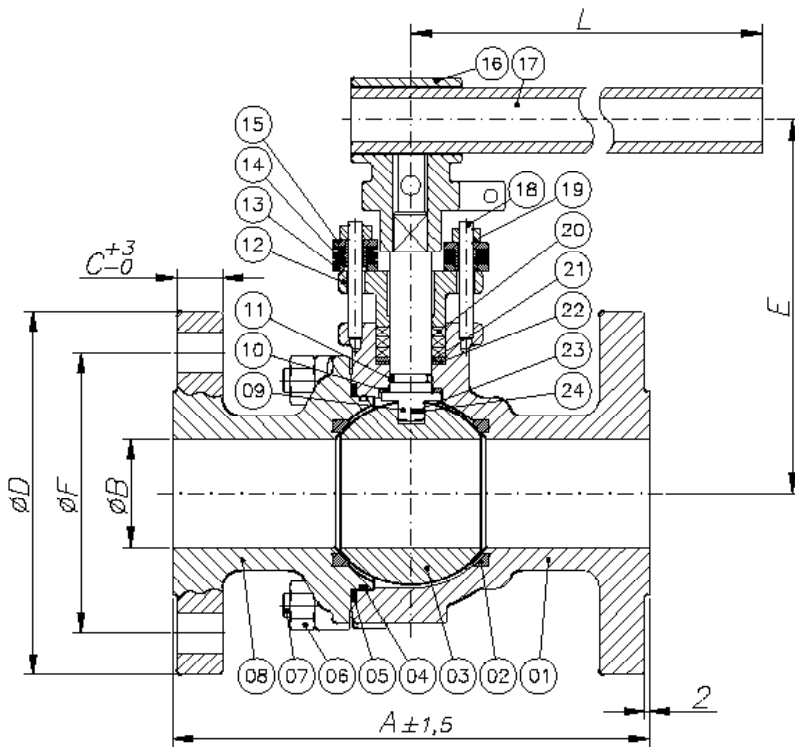
- Construction: API 6D, ASME / ANSI B16.34, BS EN ISO 17292, MSS-SP72;
- Face-to-face: API 6D, ASME / ANSI B16.10, long standard;
- Binding Flanges: ASME / ANSI B16.5;
- Test Standard: BS EN 12266-1, API 6D, ISO 5208, API 598;
- Finishing of flange faces: MSS-SP6, concentric grooves, 45 to 55 per inch (Standard of delivery), or as requested by the customer.

ESPECIFICACIONES:

- En acero al carbono ASTM A 216 GR WCB; acero inoxidable ASTM A 351 GR CF8 (SS 304), ASTM A 351 GR CF8M (SS 316), microfundido / fundido u otras aleaciones;
- Válvula de bola bipartida;
- Extremidades bridadas;
- Paso completo, garantizando una mínima pérdida de carga;
- Para aplicación química, petroquímica, petrolífera e industrial;
- Sello: Resiliente o metal / metal;
- Vástago a prueba de expulsión;
- Presión de trabajo con temperatura de -29 °C a 38 °C: 52,2 Kg / cm² [740 PSI] (WCB) Y 50,6 Kg / cm² [720 PSI] (CF8, CF8M);
- Temperatura máx. de funcionamiento con sellado en PTFE: 150 °C, sellos resilientes para temperaturas mayores bajo consulta y sellado metal x metal: 250 °C;
- Válvulas especialmente diseñadas y fabricadas con características de resistencia a la prueba bajo fuego (Fire Tested Type), probadas conforme a la norma ISO 10497;
- Válvula probada y aprobada para satisfacer las especificaciones técnicas de baja emisión fugitiva conforme a la norma ISO 15848, pero puede ser suministrada sin este sistema;
- Con puesta a tierra electrostática;
- Accionamiento por palanca con 1/4" de vuelta;
- La válvula se suministra con accionamiento manual, neumático o eléctrico;
- La válvula tiene un espesor de pared superior al especificado de la norma de construcción para obtener resistencia a la corrosión superior, en el caso de cuerpo en acero carbono.

NORMAS Y PATRONES:

- Construcción: API 6D, ASME / ANSI B16.34, BS EN ISO 17292, MSS-SP72;
- Cara a cara: API 6D, ASME / ANSI B16.10, estándar largo;
- Bridas de conexión: ASME / ANSI B16.5;
- Norma de prueba: BS EN 12266-1, API 6D, ISO 5208, API 598;
- Acabado de las caras de las bridas: MSS-SP6, ranuras concéntricas, 45 a 55 por pulgada (Estándar de suministro), o según solicitud del cliente;



DN / BASE ISO 5211 DN / BASE ISO 5211			
	50	80	100
p	50	70	70
q	18,9	24	24,2
r	15,5	19,1	19,2
*o	18,2	22	22
s	1/4" - 20 Prof. 10 Depth. 10 Prof. 10	5/16" - 18 Prof. 12 Depth. 12 Prof. 12	M8x1,25 Prof. 16 Depth. 16 Prof. 16

*Trava para cadeado fornecido conforme solicitação.
*Latch lock supplied under request.
*Traba de bloqueo conforme solicitación.

* Profundidade do quadrado da haste
*Shank Square Depth
*Profundidad del cuadrado del vástago
**Base conforme norma ISO 5211 para instalação de atuador.
**Base manufactured to ISO 5211 Standard, for actuator installation.
**Base conforme norma ISO 5211 para instalación del actuador.

POS. POS./ POS.	DENOMINAÇÃO DESCRIPTION / DENOMINACIÓN
01	CORPO / BODY / CUERPO
02	SEDE* / SEAT* / INSERTO*
03	ESFERA / BALL / ESFERA
04	O'RING* / O-RING* / O'RING*
05	JUNTA ESPIRALADA* / SPIRAL-SHAPED GASKET* / JUNTA ESPIRALADA*
06	PORCA SEXTAVADA / HEXAGONAL NUT / TUERCA HEXAGONAL
07	PRISIONEIRO / STUD / ESPÁRRAGO
08	TAMPA / CAP / TAPA
09	HASTE / STEM / VÁSTAGO
10	ANEL DA HASTE / STEM RING / ANILLO DEL VÁSTAGO
11	O'RING* / O-RING* / O'RING*
12	PREME GAXETA / GLAND / PRENSA ESTOPA
13	ARRUELA DA BUCHA GUIA / WASHER GUIDE / ARRUELA DE LA BUCHA GUIA

POS. POS./ POS.	DENOMINAÇÃO DESCRIPTION / DENOMINACIÓN
14	MOLA PRATO / SPRING / RESORTE PLATILLO
15	BUCHA GUIA / WASHER GUIDE / BUCHA GUIA
16	SUPORTE DA ALAVANCA / SUPPORT OF THE LEVER / SOPORTE DE LA PALANCA
17	ALAVANCA / LEVER / PALANCA
18	PRISIONEIRO / STUD / ESPÁRRAGO
19	PORCA SEXTAVADA / HEXAGONAL NUT / TUERCA HEXAGONAL
20	GAXETA* / GASKET* / EMPAQUETADURA*
21	ANEL DA HASTE / STEM RING / ANILLO DEL VÁSTAGO
22	ANEL RESILIENTE* / RESILIENT RING* / ANILLO RESILIENTE*
23	MICROESFERA / MICROSPHERE / MICROESFERA
24	MOLA ESPIRAL / SPIRAL SPRING / MOLINA ESPIRAL

*Disponível para reposição
*Available for replacement / *Disponible para reposición

DIMENSÕES - PESOS - TORQUES DIMENSIONS - WEIGHT - TORQUE / DIMENSIONES - PESOS - TORQUES												
BIPARTIDA PASSAGEM PLENA SPLIT DESIGN - FULL BORE / VÁLVULA BIPARTIDA PASAJE TOTAL												
DN DN / DN		A	ØB	C	ØD	E	ØF	L	Diâm. Furos Holes Diameter / Diámetro agujeros	Qtde. Furos Qty of Holes / Cantidad agujeros	Torque (Nm)** Torque (Nm)** Torque (Nm)**	Peso (kg) c/ Alav. Weight with Lever (kg) / Peso (kg) con palanca
Polegada Inch / Pulgada	mm mm / mm											
2"	50	216	49	20,7	165	167,8	127	377	19,1	08	55	15,0
3"	80	283	74	27,0	210	188,6	168,3	477	22,2	08	75	31,0
*4"	100	305	100	30,2	255	230,3	200	577	22,2	08	190	37,0

*Válvula pode ser fornecida com injeção de selante na haste / Valve can be supply with sealant injection on stem / Válvula se puede producir con inyección de sellante en el vástago
**Valores de torque com sede PTFE + carbono / PTFE + carbon seat torque values / Valores de torque con sede PTFE + carbono