

# VÁLVULA BORBOLETA

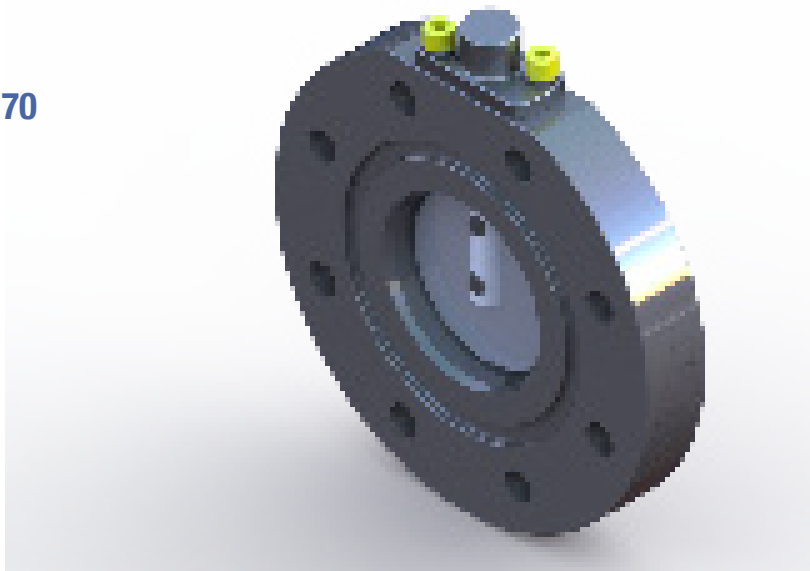
## Butterfly Valve / Válvula Borboleta

### MONTAGEM METAL X METAL - PN1 - PASSAGEM PLENA

PN1 - Metal x Metal - Full Bore / Montaje Metal x Metal - PN1 - Pasaje Total

## SÉRIE 170

170 Series / Serie 170



#### ESPECIFICAÇÕES:

- Em aço carbono SAE 1020 (ASTM A 216 GR WCB); aço inox AISI 304 (ASTM A 351 GR CF8), AISI 316 (ASTM A 351 GR CF8M) – laminado ou microfundido e outras ligas;
- Corpo wafer;
- Obturador (disco) concêntrico;
- Passagem plena;
- Para aplicação específica em transformadores / radiadores elétricos com óleo mineral;
- Vedação do tipo metal x metal;
- Pressão de trabalho: 1 - 2 Kgf/cm<sup>2</sup> [14 - 28 PSI];
- Válvula borboleta para trabalho com óleo mineral vedação metálica, temperatura de operação -34 °C à 120 °C;
- Acionamento somente manual por alavanca com 1/4" de volta;
- A válvula possui indicador de posição local que permite verificar se a válvula está aberta ou fechada, bem como travamento em ambas as posições;

#### NORMAS E PADRÕES:

- Construção: Padrão Micromazza;
- Face-a-face: Padrão Micromazza;
- Modelo Wafer: Para montagem entre flanges com furação conforme norma DIN EN 1092-1 / PN-10/16;
- Teste: Teste c/ óleo isolante a 90°C e pressão de teste de 1 kgf/cm<sup>2</sup> por 1 hora ; disco - vazamento admissível definido pelo fabricante conforme diâmetro interno passagem (din) x 0,08 = taxa de vazamento expressa em cm<sup>3</sup>/h sem norma aplicável / eixo - total estanque;
- Extremidade flat face (FF), large groove face (LGF) ou conforme solicitação do cliente.

#### SPECIFICATIONS:

- Carbon steel SAE 1020 (ASTM A 216 GR WCB); AISI 304 stainless steel (ASTM A 351 GR CF8), AISI 316 (ASTM A 351 GR CF8M) - laminated or casted and other alloys;
- Wafer body;
- Concentric shutter (disc);
- Full bore;
- For specific application in transformers / electric radiators with mineral oil;
- Metal-metal seal;
- Working pressure: 1 - 2 Kgf / cm<sup>2</sup> [14 - 28 PSI];
- Butterfly valve for working with mineral oil metal seal, operating temperature -34 °C to 120 °C;
- Manual only drive per lever with 1/4" turn;
- The valve has a local position indicator that allows checking whether the valve is open or closed, as well as locking in both positions;

#### STANDARDS:

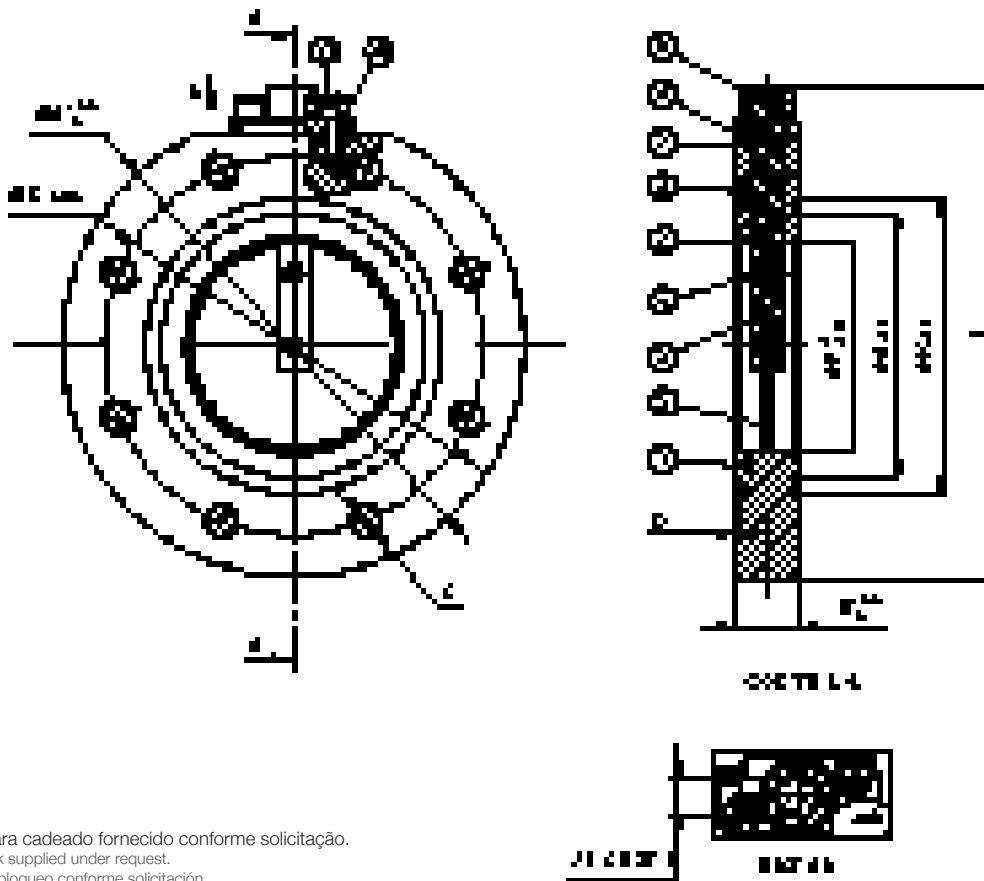
- Construction: Micromazza Standard;
- Face-to-face: Micromazza pattern;
- Wafer model: For mounting between flanges with drilling according to DIN EN 1092-1 / PN-10/16;
- Test: Test with oil insulation at 90 °C and test pressure of 1 kgf / cm<sup>2</sup> for 1 hour; disc - permissible leakage defined by the manufacturer according to inner diameter (DIN) x 0,08 = leak rate expressed in cm<sup>3</sup> / h without applicable standard / axis - total watertight;
- Flat face end (FF), large groove face (LGF) or customer request.

#### ESPECIFICACIONES:

- En acero al carbono SAE 1020 (ASTM A 216 GR WCB); acero inoxidable AISI 304 (ASTM A 351 GR CF8), AISI 316 (ASTM A 351 GR CF8M) - laminado o microfundido y otras aleaciones;
- Cuerpo oblea;
- Obturador (disco) concéntrico;
- Pasaje completa;
- Para aplicación específica en transformadores / radiadores eléctricos con aceite mineral;
- Sellado del tipo metal x metal;
- Presión de trabajo: 1 - 2 Kgf / cm<sup>2</sup> [14 - 28 PSI];
- Válvula mariposa para trabajo con aceite mineral sellado metálico, temperatura de funcionamiento -34 °C a 120 °C;
- Accionamiento sólo manual por palanca con 1/4" de vuelta;
- La válvula tiene un indicador de posición local que permite comprobar si la válvula está abierta o cerrada, así como el bloqueo en ambas posiciones;

#### NORMAS Y PATRONES:

- Construcción: Patrón Micromazza;
- Cara a cara: Patrón Micromazza;
- Modelo Wafer: Para montaje entre bridas con taladrado según DIN EN 1092-1 / PN-10/16;
- Prueba: Prueba con aceite aislante a 90 °C y presión de prueba de 1 kgf / cm<sup>2</sup> por 1 hora; - disco - fuga admisible definido por el fabricante según diámetro interno paso (din) x 0,08 = tasa de fuga expresada en cm<sup>3</sup> / h sin norma aplicable / eje - total estanque;
- Extremo plano plano (FF), gran ranura cara (LGF) o según la solicitud del cliente.



\*Trava para cadeado fornecido conforme solicitação.

\*Latch lock supplied under request.

\*Traba de bloqueo conforme solicitación.

POS. POS./ POS.	DENOMINAÇÃO DESCRIPTION / DENOMINACIÓN
01	CORPO / BODY / CUERPO
02	DISCO / DISC / DISCO
03	EIXO / HASTE / STEM / VÁSTAGO
04	REBITE / RIVET / REBITE
05	INSERTO* / INSERT* / INSERTO*
06	ANEL O'RING* / O'RING* / O'RING*
07	PINO BATENTE / PINE STOPPED / PINO BATENTE
08	ANEL O'RING* / O'RING* / O'RING*
09	TAMPA / CAP / TAPA
10	ARRUELA DE PRESSÃO / LOCK WASHER / ARRUELA DE PRESIÓN
11	PARAFUSO ALLEN / ALLEN SCREW / PARAFUSO ALLEN

\*Disponível para reposição  
\*Available for replacement / \*Disponible para reposición

DIMENSÕES - PESOS - TORQUES DIMENSIONS - WEIGHT - TORQUE / DIMENSIONES - PESOS - TORQUES												
VÁLVULA BORBOLETA - PASSAGEM PLENA BUTTERFLY VALVE FULL BORE / VÁLVULA BORBOLETA PASAJE TOTAL												
DN DN / DN	ØA	ØB	C	D	E	ØF	ØG	ØH	I	J	Torque (Nm) Torque (Nm) Torque (Nm)	Peso (kg) Weight (kg) Peso (kg)
Polegada Inch / Pulgada												
2"	165	125	M16X4	3,2	25	50	76	90	183	12	59	3,8
3"	200	160	M16X8	3,2	31	80	111	126	216	12	59	6,3
4"	220	180	M16X8	3,2	31	100	126	140	234	13	104	7,2
8"	340	295	M20X8	4,7	42	203	238	257,3	370	20	400	20,2
10"	395	350	M20X12	5,2	42	250	290	311,4	427,5	20	-	25,4