

# VÁLVULA ESFERA BIPARTIDA

## Split-Body Ball Valve/ Válvula Esfera Dividida

### MONTAGEM FLUTUANTE - CL150 - PASSAGEM PLENA

Floating Mount - CL150 - Full Bore / Montaje Flotante - CL150 - Pasaje Total

## SÉRIE 201

201 Series / Serie 201



#### ESPECIFICAÇÕES:

- Válvula de esfera bipartida;
- Haste a prova de expulsão;
- Passagem plena;
- Esfera com montagem flutuante;
- Vedação: Resiliente;
- Acionamento por alavanca com 1/4 de volta;
- A válvula pode ser fornecida com acionamento manual (por alavanca ou caixa de redução), pneumático e elétrico;
- Para aplicação química, petroquímica, petrolífera e industrial;
- Extremidades flangeadas;
- Em aço carbono ASTM A 216 GR WCB; aço inox ASTM A 351 GR CF8 (SS 304), ASTM A 351 GR CF8M (SS 316), microfundido/fundido ou outras ligas;
- Pressão / temperatura de trabalho - Classe 150 - ASME B16.34;

#### NORMAS E PADRÕES:

- Construção: ASME B16.34 / API 6D / ISO 17292;
- Face-a-face: ASME B16.10;
- Extremidades: Flanges ANSI/ASME B16.5 CL150;
- Acabamento das faces dos flanges: MSS-SP6, ranhuras concêntricas, 45 a 55 por polegada (Padrão de fornecimento), ou conforme solicitação do cliente;
- Norma de Teste: ISO 5208 / API 598.

#### SPECIFICATIONS:

- Split Ball Valve;
- Anti blow-out stem;
- Full bore;
- Floating ball;
- Seal: resilient;
- Lever-driven 1/4 turn;
- The valve can be supplied with manual (by lever or gearbox), pneumatic and electric drive;
- For chemical, petrochemical, oil, and industrial application;
- Flanged ends;
- Made of ASTM A 216 GR WCB carbon steel, ASTM A 351 GR CF8 (SS 304) stainless steel; ASTM A 351 GR CF8M (SS 316), microcast/ cast or other alloys;
- Working pressure / temperatures - Class 150 - ASME B16.34

#### STANDARDS:

- Construction: ASME B16.34 / API 6D / ISO 17292;
- Face-to-face: ASME B16.10;
- Ends: Flanges ANSI/ASME B16.5 CL150;
- Finishing of flange faces: MSS-SP6, concentric grooves, 45 to 55 per inch (Standard supply), or as requested by the customer;
- Test Standard: ISO 5208 / API 598.

#### ESPECIFICACIONES:

- Válvula de esfera dividida;
- Vástago a prueba de expulsión;
- Pasaje total;
- Esfera con montaje flotante;
- Sello: Resiliente;
- Accionamiento por palanca con 1/4 de vuelta;
- La válvula se suministra con accionamiento manual (por palanca o caja de cambios), neumático y eléctrico;
- Para aplicación química, petroquímica, petrolífera e industrial;
- Extremos con bridas;
- En acero carbono ASTM A 216 GR WCB, acero inoxidable ASTM A 351 GR CF8 (SS 304); ASTM A 351 GR CF8M (SS 316), microfundido, fundido u otras uniones-aleaciones;
- Presión de trabajo / temperatura - Classe 150 - ASME B16.34.

#### NORMAS Y PATRONES:

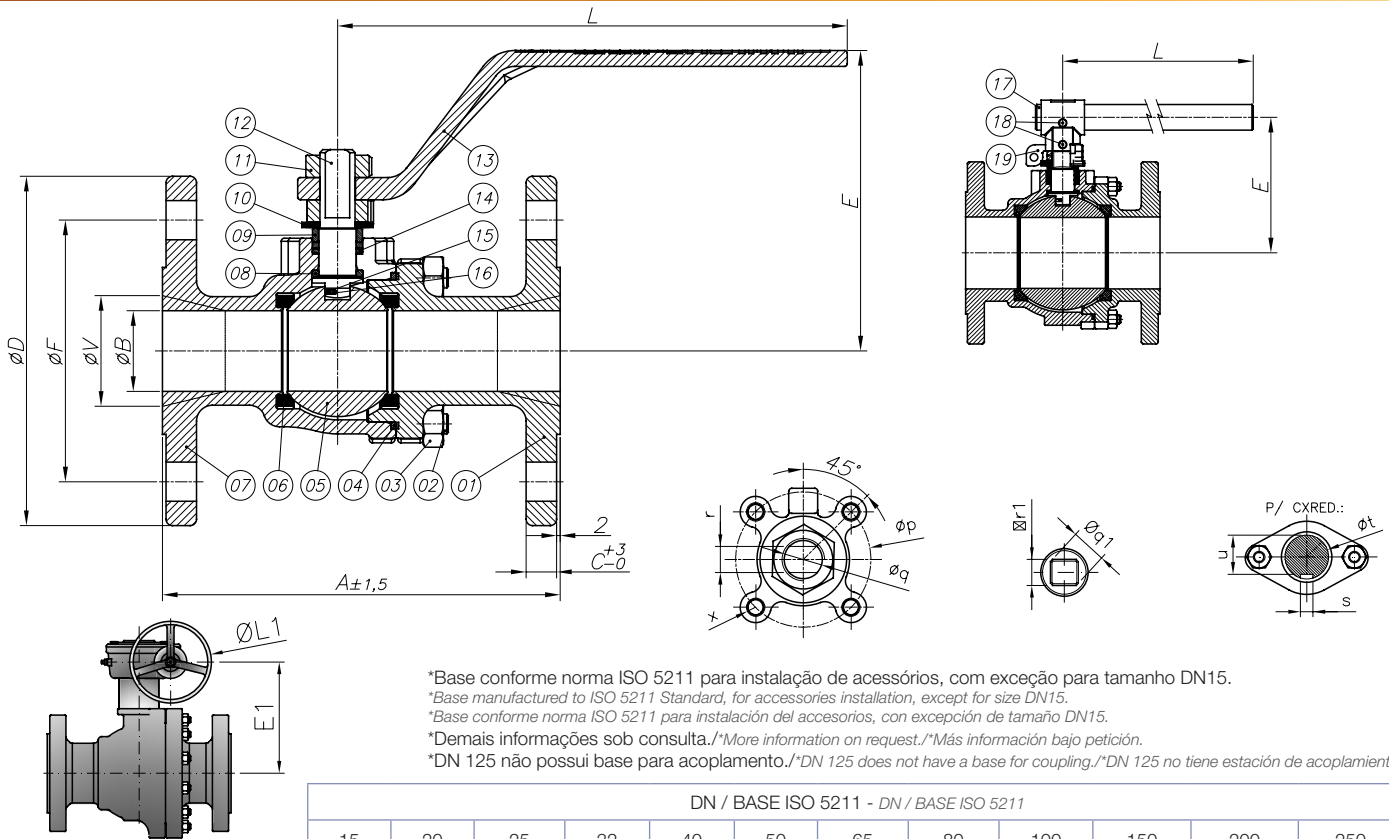
- Construcción: ASME B16.34 / API 6D / ISO 17292;
- Cara a cara: ASME B16.10;
- Bridas de conexión: ANSI/ASME B16.5 CL150;
- Acabado de las caras de las bridas: MSS-SP6, ranuras concéntricas, 45 a 55 por pulgada (Estándar de suministro), o según solicitud del cliente;
- Norma de prueba: ISO 5208 / API 598.

POS. POS. / POS.	DENOMINAÇÃO DESCRIPTION / DENOMINACIÓN
01	TAMPA / CAP / TAPA
02	PRISIONEIRO / STUD / ESPÁRRAGO
03	PORCA SEXTAVADA / HEXAGONAL NUT / TUERCA HEXAGONAL
04	JUNTA* / GASKET* / JUNTA*
05	ESFERA / BALL / ESFERA
06	SEDE* / SEAT* / INSERTO*
07	CORPO / BODY / CUERPO
08	ANEL DE BRONZE / BRASS RING / ANILLO DE BRONCE
09	ANEL DA HASTE / STEM RING / ANILLO DEL VÁSTAGO
10	MOLA PRATO / SPRING / RESORTE PLATILLO
11	PORCA SEXTAVADA / HEXAGONAL NUT / TUERCA HEXAGONAL

POS. POS. / POS.	DENOMINAÇÃO DESCRIPTION / DENOMINACIÓN
12	HASTE / STEM / VÁSTAGO
13	ALAVANCA / LEVER / PALANCA
14	GAXETA* / PACKING* / EMPAQUETADURA*
15	MICROESFERA / ANTISTATIC BALL / MICROESFERA
16	MOLA ESPIRAL / COIL SPRING / RESORTE ESPIRAL
17	TUBO - ALAVANCA (**)/ TUBE - LEVER (**)/ TUBO - PALANCA (**)
18	PARAFUSO ALLEN S/ CABEÇA (**)/ ALLEN SCREW WITHOUT HEAD (**)/ TORNILLO ALLEN SIN CABEZA (**)
19	SUPORTE (**)/ BRACKET (**)/ SOPORTE (**)

\*Disponível para reposição / \*Available for replacement / \*Disponible para reposición  
(\*\*) Disponível para/ Available for/ Disponible para: DN80, DN100, DN150, DN200, DN250.





\*Base conforme norma ISO 5211 para instalação de acessórios, com exceção para tamanho DN15.  
 \*Base manufactured to ISO 5211 Standard, for accessories installation, except for size DN15.  
 \*Base conforme norma ISO 5211 para instalación del accesorios, con excepción de tamaño DN15.  
 \*Demais informações sob consulta./\*More information on request./\*Más información bajo petición.  
 \*DN 125 não possui base para acoplamento./\*DN 125 does not have a base for coupling./\*DN 125 no tiene estación de acoplamiento.

		DN / BASE ISO 5211 - DN / BASE ISO 5211											
		15	20	25	32	40	50	65	80	100	150	200	250
p		30	36	36	36	42	42	50	50	70	125	125	70
q		9,5	9,5	11,1	11,1	14	14	18	18	22	-	-	-
q1		-	-	-	-	-	-	-	-	-	37	37	37
r		5,65	5,65	8	8	8,8	8,8	12	12	14	-	-	-
r1		-	-	-	-	-	-	-	-	-	31,6	31,6	31,6
s		-	-	-	-	-	-	-	-	-	-	-	14
t		-	-	-	-	-	-	-	-	-	-	-	50
u		-	-	-	-	-	-	-	-	-	-	-	44,5
s		M5x0,8 Prof. 8 Depth. 8 Prof. 8	M5x0,8 Prof. 8 Depth. 8 Prof. 8	M5x0,8 Prof. 8 Depth. 8 Prof. 8	M6x1 Prof. 8 Depth. 8 Prof. 8	M5x0,8 Prof. 8 Depth. 8 Prof. 8	M5x0,8 Prof. 8 Depth. 8 Prof. 8	M6x1 Prof. 9 Depth. 9 Prof. 9	M6x1 Prof. 9 Depth. 9 Prof. 9	M8x1,25 Prof. 12 Depth. 12 Prof. 12	7/16"x14 Prof. 17 Depth. 17 Prof. 17	7/16"x14 Prof. 17 Depth. 17 Prof. 17	M12x1,75 Prof. 17 Depth. 17 Prof. 17

**DIMENSÕES - PESOS**  
**DIMENSIONS - WEIGHT / DIMENSIONES - PESOS**

**BIPARTIDA PASSAGEM PLENA**  
**SPLIT DESIGN FULL BORE / DIVIDIDA PASAJE TOTAL**

DN DN / DN		A	ØB	C	ØD	E	E1	ØF	L	L1	ØV	Diâm. Furos Holes Di- ameter / Diámetro agujeros	Qtde. Furos Qty of Holes / Cantidad agujeros	Peso (kg) c/ Alav. Weight with Lever (kg) / Peso (kg) con palanca		Peso (kg) c/ Caixa. Weight with Box (kg) / Peso (kg) con Caja						
Polegada Inch / Pulgada	mm mm / mm													Curto	Longo	Curto	Longo					
1/2"	15	108,0	13,0	8,0	90,0	71,0	-	60,3	145,9	-	-	15,9	04	1,40	-	-	-					
3/4"	20	117,0	19,1	8,9	100,0	75,0	-	69,9	145,9	-	-	15,9	04	1,80	-	-	-					
1"	25	127,0	25,4	9,6	110,0	94,6	-	79,4	160,5	-	-	15,9	04	2,50	-	-	-					
1.1/2"	40	165,0	38,1	12,7	125,0	107,8	-	98,4	160,5	-	-	15,9	04	5,20	-	-	-					
2"	50	178,0	51,0	14,3	150,0	109,8	-	120,7	187,0	-	-	19,1	04	7,30	-	-	-					
2.1/2"	65	190,0	63,5	15,9	180,0	120,0	-	139,7	205,0	-	-	19,1	04	11,50	-	-	-					
3"	80	203,0	76,2	17,5	190,0	132,8	-	152,4	377,0	-	-	19,1	04	15,20	-	-	-					
4"	100	229,0	100,5	22,5	230,0	155,5	-	190,5	477,0	-	-	19,1	08	26,50	-	-	-					
5"	125	267,0	127,0	23,9	255,0	200,0	-	215,9	515,0	-	-	22,2	08	35,0	-	-	-					
6"	150	Curto	267,0	152,4	23,9	280,0	243,7	281,1	241,3	950,0	250,0	-	22,2	08	Curto	67,0	Longo	80,0	Curto	90,0	Longo	110,0
		Longo	394,0												Curto	90,0	Longo	110,0				
*6"x5"	150	267,0	127,0	23,9	280,0	210,0	-	241,3	515,0	-	150,0	22,2	08	43,00	-	-	-					
8"	200	457,2	203,2	26,7	345,0	284,2	326,6	298,5	950,0	350,0	-	22,2	08	130,0	-	-	-	160,0				
10"	250	533,0	252,0	28,6	405,0	364,0	381,8	362,0	950,0	350,0	-	25,4	12	215,0	-	-	-	250,0				