



Catálogo de Productos

Válvulas

Product Catalog

Valves

Catalogo de Productos

Válvulas



Com 5 fábricas, 35.000m² de área construída e mais de 500 funcionários, a Micromazza é um dos principais fabricantes de válvulas esfera, atendendo a diversos mercados a nível mundial.

A Micromazza oferece produtos, equipamentos e serviços para as indústrias de petróleo e gás. Seu processo industrial assegura uma verticalização total na cadeia produtiva, garantindo aos produtos índices próximos à 100% de conteúdo nacional

Os projetos de válvulas têm sua qualificação confirmada no Laboratório Técnico próprio, onde são realizados os testes Fire-Safe, resistência mecânica e ciclagem de válvulas, com o objetivo de garantir a eficiência, segurança e confiabilidade sob condições extremas de operação.

O rápido crescimento da Micromazza nos mercados globais é a confirmação do compromisso da empresa com os clientes, primando sempre pela qualidade, desempenho e prazo de entrega, além da adesão a altos padrões éticos.



With 5 factories, 376736.5 sq. foot of built-up area and more than 500 employees, Micromazza is the main manufacturer of ball valves, serving several markets worldwide.

Micromazza offers products, equipment and services for the oil and gas industries. Its industrial process provides total vertical integration of the production chain, ensuring indexes close to 100% of national content.

All products designed in our Engineering Department undergo testing in our Technical Lab, where tests like Fire-Safe, mechanical strength and cycling of valves are performed, so as to ensure efficiency, safety and reliability even under extreme operating conditions.

The rapid growth in global markets Micromazza is confirmation of the company's commitment to its customers, always striving for quality, performance and delivery time, in addition to adherence to high ethical standards.

Con 5 fábricas, 35.000 m² de área construída e mas de 500 empleados; Micromazza es uno de los principales fabricantes de válvulas esfera, sirviendo a los diversos mercados a nivel mundial.

Micromazza ofrece productos, equipos e servicios para las industrias del Petróleo y del gas. Su proceso industrial asegura una total verticalidad en su cadena productiva, garantizando productos con índices de nacionalización próximos al 100%.

Los proyectos de válvulas tienen su validación confirmada en el Laboratorio Técnico propio, donde son realizados test de: Resistencia al fuego (Fire-Safe), resistencia mecánica y ciclado de válvulas; con el objetivo de garantizar la eficiencia, seguridad y confiabilidad en las condiciones más extremas de operación.

El rápido crecimiento de Micromazza en los mercados globales, muestra la confirmación del compromiso de la empresa con los clientes, prevaleciendo siempre la calidad, desempeño y plazo de entrega, siempre guiándonos por altas normas de ética.



CERTIFICAÇÕES

A Micromazza destaca-se no cenário internacional pelas suas certificações, requisito fundamental para conquistar mercados exigentes como Europa, EUA e Mercosul. Possui laboratórios físico-químico, metrológico e metalográfico que atestam a qualidade dos produtos aumentando a confiança e satisfação dos clientes.

CERTIFICATIONS

Micromazza stands out on the international market for the certifications it has achieved, which is crucial to set a foothold in demanding markets such as Europe, United States and Mercosur. Physical-chemistry, metallographic and metrological labs attest to the quality of products, increasing customer trust and satisfaction.

CERTIFICACIONES

Micromazza se destaca en el escenario internacional por sus certificaciones, requisito fundamental para conquistar mercados exigentes como Europa, EUA y el Mercosur. Posee laboratorios físico - químicos, metrológico y metalográfico que prueban la calidad de los productos aumentando la confianza y satisfacción de los clientes.



SERVIÇO DE REVESTIMENTO ORGÂNICO

A Micromazza possui experiência e tecnologia na aplicação de revestimento orgânico, que proporciona excelentes propriedades anticorrosivas, substituindo a necessidade de utilização de ligas metalizadas nobres. Cada revestimento é especificado de acordo com o tipo de fluido e as condições operacionais, conferindo propriedades de resistência a temperatura, intempéries, variações de PH e outras. A Micromazza busca sempre oferecer as melhores soluções, relacionando custo / benefício, contribuindo para maior rentabilidade e ganho de seus clientes.

ORGANIC COATING SERVICE

Micromazza has expertise in applying organic coating, which has excellent anti-corrosion properties, dispensing with the need of using noble metallic alloys. Each coating is specified according to the type of fluid and operating conditions, being resistant to temperature/bad weather conditions, and to PH and other variations. Micromazza seeks to always offer the best solutions and cost-benefit ratio, providing higher profitability and gain of its customers.

SERVICIO DE REVESTIMIENTO ORGÁNICO

Micromazza posee experiencia y tecnología en la aplicación de revestimiento orgánico, que proporciona excelentes propiedades anticorrosivas, substituyendo la necesidad de utilizar ligas metalizadas nobres. Cada revestimiento es especificado de acuerdo con el tipo de fluido y las condiciones operacionales, confiriendo propiedades de resistencia a temperatura, intemperies, variaciones de PH y otras. Micromazza busca siempre ofrecer las mejores soluciones, relacionando costo-beneficio, contribuyendo para mayor rentabilidad y captación de clientes.



SERVIÇO DE FUNDIÇÃO POR CENTRIFUGAÇÃO

A empresa presta serviço de Fundição Centrífuga para tubos, anéis, buchas e outras peças centrifugadas em ligas de aço. Este setor da empresa está estruturado com capacidade de produção para peças centrifugadas de 10Kg à 2000Kg, de diâmetro externo de 146 à 900mm, com espessura de parede de 10 à 100mm e comprimento de 100 à 2500mm.

A Fundição pode ser realizada utilizando Ligas de Aço Carbono, Inoxidáveis, Duplex, Ligas Refratárias (Aço de Alto Cromo/Níquel, resistente a altas temperaturas) e Ligas Especiais.

A Micromazza fornece peças Centrifugadas para as indústrias Siderúrgicas, de Mineração, Tratamento Térmico, Metal Mecânica, fabricantes de válvulas entre outras.



CENTRIFUGAL CASTING SERVICE

The company provides services of centrifugal casting for pipes, rings, bushings and other centrifugal parts in alloy steel.

This sector of the company has production capacity to centrifugal parts from 10kg to 2000 kg, outer diameter from 146 to 900 mm, wall thickness from 10 to 100mm. and length from 100 to 2500 mm.

The centrifugal casting process can use carbon steel or stainless steel alloys, duplex, refractory alloys (high chrome steel/ nickel, resistant to high temperatures) and special alloys.

Micromazza supplies centrifuged parts for iron/steel industries, mining companies, thermal treatment and metal mechanic companies, valve manufacturers and others.

SERVICIO DE FUNDICIÓN POR CENTRIFUGACIÓN

La empresa presta servicio de Fundición Centrífuga para tubos, anillos, tapones y otras piezas centrifugadas en aleaciones de acero.

Este sector de la empresa está estructurado con capacidad de producción de piezas centrifugadas de 10 a 2000 Kg, de diámetro externo de 146 a 900 mm, con espesor de pared de 10 a 100 mm y largo de 100 a 2500 mm.

La fundición puede ser realizada utilizando Aleaciones de Acero Carbono, Inoxidables, Dúplex, Uniones Refractaria (acero Alto Cromo/ Níquel, resistente a altas temperaturas) y Aleaciones Especiales.

Micromazza ofrece piezas Centrifugadas para las industrias Siderúrgicas, de Minería, Tratamiento Térmico, Metal Mecánico, fabricantes de válvulas, entre otras.



MERCADO

As válvulas fabricadas pela Micromazza podem ser utilizadas em diversos segmentos como: naval, químico & petroquímico, mineração, papel e celulose, gases, máquinas e equipamentos para indústria alimentícia, de bebidas e laticínios, indústria sucroalcooleira, máquinas e aplicações mecânicas em geral. Os produtos da Micromazza podem ser customizados, atendendo aos requisitos exigidos na aplicação.

A Micromazza possui um sistema de pós-vendas com equipe qualificada, que auxilia no processo de assistência técnica e pode oferecer peças de reposição, evitando prejuízos aos clientes.

Micromazza fornece seus produtos para grandes projetos à nível nacional e internacional que são realizados por empresas líderes na indústria de engenharia e construção.



MARKET

The valves manufactured by Micromazza can be used in various areas such as: naval, chemical & petrochemical, mining, pulp and paper, gases, machinery and equipment for the food industry, beverages and dairy products, sugar and alcohol industry, machinery and mechanical applications in general. Micromazza products can be customized according to customers` requirements.

Micromazza has in place an after-sales system with qualified teams who provide technical assistance and spare parts to prevent loss and damage for customers.

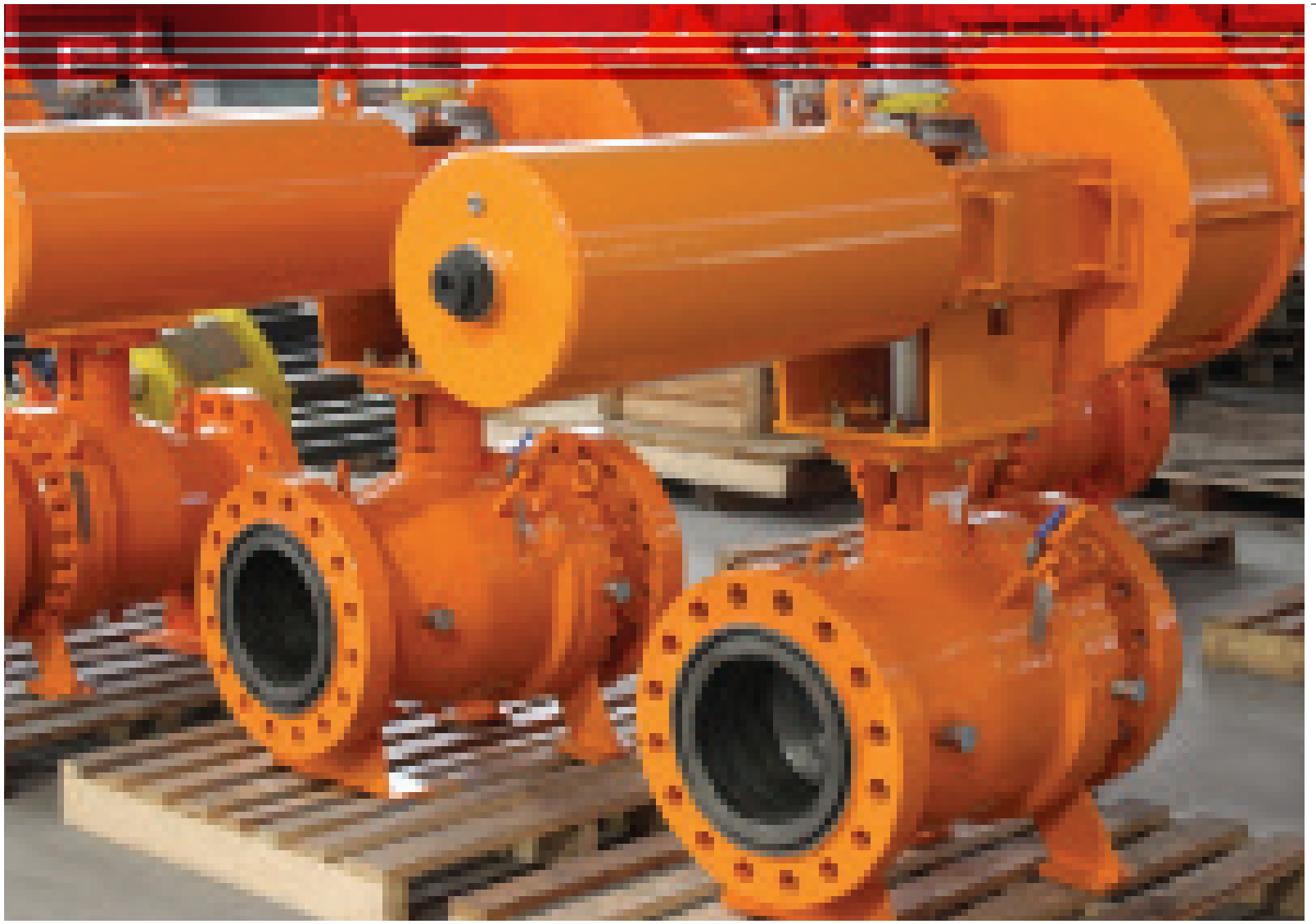
Micromazza supplies its products to large projects nationwide and at the international level as well, made by leading companies in the engineering and construction industry.

MERCADO

Las válvulas fabricadas por Micromazza pueden ser utilizadas en diversos segmentos como: naval, químico y petroquímico, minero, papel y celulosa, gases, máquinas y equipamientos para industria alimenticia, de bebidas y productos lácteos, industria de la caña de azúcar y producción de bebidas alcohólicas, máquinas y aplicaciones mecánicas en general. Los productos de Micromazza pueden ser personalizados, atendiendo a los requisitos exigidos en la aplicación.

Micromazza posee un sistema de pos-ventas con equipo calificado, que auxilia en el proceso de asistencia técnica y puede ofrecer piezas de reposición, evitando perjuicios a los clientes.

Micromazza ofrece productos para grandes proyectos a nivel nacional e internacional que son realizados por empresas líderes en la industria de ingeniería y construcción.



ATUADORES

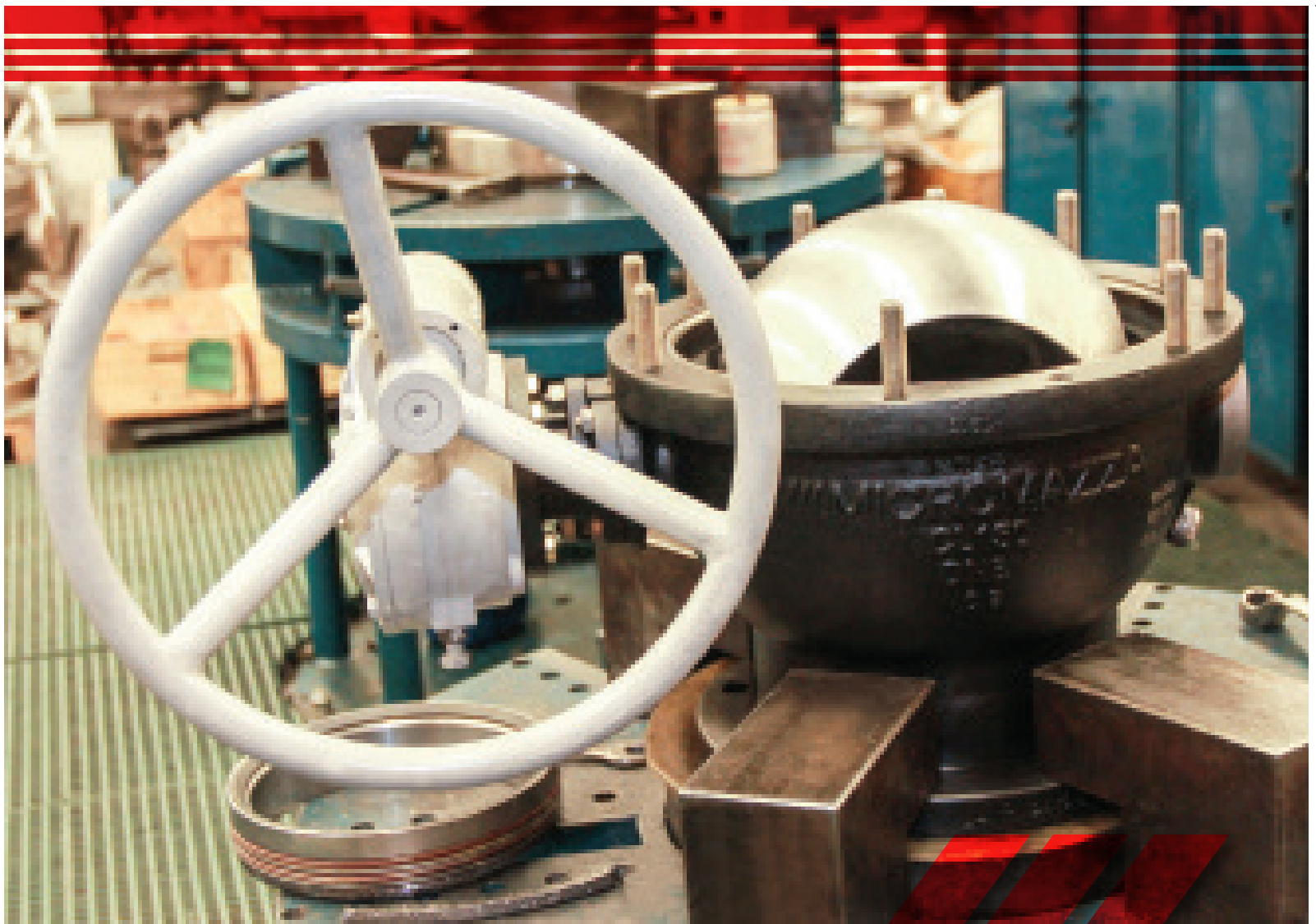
As válvulas Micromazza podem ser fabricadas com diversos tipos de acionamentos: atuadores elétricos, pneumáticos e hidráulicos.

ACTUATORS

Micromazza valves may be actuated by electric, pneumatic or hydraulic actuators.

ACTUADORES

Las válvulas de Micromazza pueden ser fabricadas con diversos tipos de accionamientos: actuadores eléctricos, neumáticos e hidráulicos.



MATERIAL DOS INTERNOS DA VÁLVULA

Em função das diversas aplicações, as válvulas esfera da Micromazza são fornecidas com internos em uma gama variada de materiais.

A empresa fornece internos em Aço Carbono, Aço Inoxidável, Duplex, Super duplex, Metal-Metal, Aços Especiais entre outros.

INTERNAL VALVE MATERIAL

Considering its different applications, Micromazza ball valves are offered with a wide variety of internal material such as carbon steel, stainless steel, duplex, super duplex, metal-metal, special steels and others.

MATERIAL INTERNO DE LA VÁLVULA

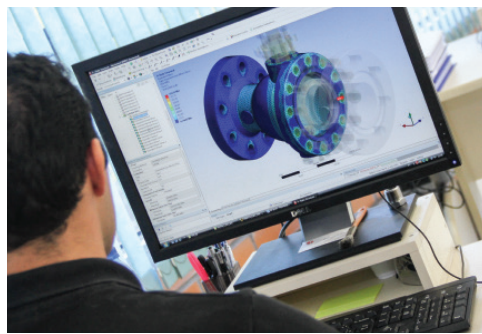
En función de las diversas aplicaciones, las válvulas esfera de Micromazza son ofrecidas con una variada gama de materiales internos.

La empresa ofrece materiales internos de acero carbono, acero inoxidable, dúplex, súper dúplex, metal-metal, aceros especiales, entre otros.





GRUPO **MICROMAZZA**



SUMÁRIO

Contents / Índice

VÁLVULA ESFERA MONOBLOCO

Monobloc Floating Ball Valve / Válvula Esfera Monoblock

MONTAGEM FLUTUANTE - CL300 - PASSAGEM REDUZIDA

CL300 - Reduced Bore / Montaje Flotante - CL300 - Pasaje Reducido

SÉRIE 111	18
111 Series / Serie 111	

MONTAGEM FLUTUANTE - CL300 - PASSAGEM PLENA

CL300 - Full Bore / Montaje Flotante - CL300 - Pasaje Total

SÉRIE 112	20
112 Series / Serie 112	

VÁLVULA BORBOLETA

Butterfly Valve / Válvula Borboleta

MONTAGEM METAL X METAL - PN1 - PASSAGEM PLENA

PN1 - Full Bore / Montaje Metal x Metal - PN1 - Pasaje Total

SÉRIE 170	22
170 Series / Serie 170	

VÁLVULA ESFERA BIPARTIDA

Floating Ball Valve / Válvula Esfera Bipartida

MONTAGEM FLUTUANTE - CL150 - PASSAGEM PLENA

Split-Body Design - CL150 - Full Bore / Montaje Flotante - CL150 - Pasaje Total

SÉRIE 201	24
201 Series / Serie 201	

SÉRIE 202	26
202 Series / Serie 202	

SÉRIE 202-BEF	28
202 Series / Serie 202	

SÉRIE 203-BEF	30
203 Series / Serie 203	

SÉRIE 204 / PN10-25	32
204 Series / Serie 204	

SÉRIE 210-BEF	34
210 Series / Serie 210	

SÉRIE 211	36
211 Series / Serie 211	

MONTAGEM FLUTUANTE - CL300 - PASSAGEM PLENA

Split-Body Design - CL300 - Full Bore / Montaje Flotante - CL300 - Pasaje Total

SÉRIE 212	38
212 Series / Serie 212	

MONTAGEM FLUTUANTE - CL150 - PASSAGEM PLENA

Split-Body Design - CL150 - Full Bore / Montaje Flotante - CL150 - Pasaje Total

SÉRIE 231	40
231 Series / Serie 231	

MONTAGEM FLUTUANTE - CL300 - PASSAGEM PLENA

Split-Body Design - CL300 - Full Bore / Montaje Flotante - CL300 - Pasaje Total

SÉRIE 232	42
232 Series / Serie 232	

SÉRIE 232-BEF	44
232 Series / Serie 232	

SÉRIE 233-BEF	46
233 Series / Serie 233	

SÉRIE 237-BEF	48
237 Series / Serie 237	

VÁLVULA ESFERA BIPARTIDA

Trunnion Ball Valve / Válvula Esfera Bipartida

MONTAGEM TRUNNION - CL150 - PASSAGEM PLENA

Split-Body Design - CL150 - Full Bore / Montaje Trunnion - CL150 - Pasaje Total

SÉRIE 242	50
242 Series / Serie 242	

MONTAGEM TRUNNION - CL300 - PASSAGEM PLENA

Split-Body Design - CL300 - Full Bore / Montaje Trunnion - CL300 - Pasaje Total

SÉRIE 244	52
244 Series / Serie 244	

MONTAGEM TRUNNION - CL600 - PASSAGEM PLENA

Split-Body Design - CL600 - Full Bore / Montaje Trunnion - CL600 - Pasaje Total

SÉRIE 253	54
253 Series / Serie 253	

VÁLVULA ESFERA WAFER

Floating Wafer Flange Ball Valve / Válvula Esfera Wafer

MONTAGEM FLUTUANTE - CL150 - PASSAGEM REDUZIDA

CL150 - Reduced Bore / Montaje Flotante - CL150 - Pasaje Reducido

SÉRIE 261	56
261 Series / Serie 261	

VÁLVULA ESFERA WAFER FLANGEADA

Floating Wafer Flange Ball Valve / Válvula Esfera Wafer Bridada

MONTAGEM FLUTUANTE - CL150 - PASSAGEM REDUZIDA

CL150 - Reduced Bore / Montaje Flotante - CL150 - Pasaje Reducido

SÉRIE 262	58
262 Series / Serie 262	

SÉRIE 264	60
-----------------	----

264 Series / Serie 26

VÁLVULA ESFERA BIPARTIDA

Floating Ball Valve / Válvula Esfera Bipartida

MONTAGEM TOP ENTRY - CL300 E CL150 - PASSAGEM PLENA

CL300 / CL150 - Full Bore / Montaje Top Entry - CL300 / CL150 - Pasaje Total

SÉRIE 280 - CL300	62
280 Series - CL300 / Serie 280 - CL300	

SÉRIE 299 - CL150	62
299 Series - CL150 / Serie 299 - CL150	

VÁLVULA DUPLA ESFERA

Double Block Valve / Válvula Doble Esfera

MONTAGEM TRUNNION - CL150 - PASSAGEM PLENA

CL150 - Full Bore / Montaje Trunnion - CL150 - Pasaje Total

SÉRIE 285	64
285 Series / Serie 285	

VÁLVULA ESFERA TRIPARTIDA

Floating Three-Way Ball Valve / Válvula Esfera Tripartida

MONTAGEM FLUTUANTE - CL300 - PASSAGEM PLENA

CL300 - Full Bore / Montaje Flotante - CL300 - Pasaje Total

SÉRIE 314	66
314 Series / Serie 314	

MONTAGEM FLUTUANTE - CL300 - PASSAGEM REDUZIDA

CL300 - Reduced Bore / Montaje Flotante - CL300 - Pasaje Reducido

SÉRIE 315	68
315 Series / Serie 315	

MONTAGEM FLUTUANTE - CL300 - PASSAGEM PLENA

CL300 - Full Bore / Montaje Flotante - CL300 - Pasaje Total

SÉRIE 316	70
316 Series / Serie 316	

MONTAGEM FLUTUANTE - CL800 - PASSAGEM PLENA

CL800 - Full Bore / Montaje Flotante - CL800 - Pasaje Total

SÉRIE 321/322	72
321/322 Series / Serie 321/322	

VÁLVULA ESFERA TRIPARTIDA FLANGEADA

Floating Three-Way Flange Ball Valve / Válvula Esfera Tripartida Bridada

MONTAGEM FLUTUANTE - CL150 - PASSAGEM REDUZIDA

CL150 - Reduced Bore / Montaje Flotante - CL150 - Pasaje Reducido

SÉRIE 330	74
330 Series / Serie 330	

SÉRIE 331	76
331 Series / Serie 331	

MONTAGEM FLUTUANTE - CL150 - PASSAGEM PLENA

CL150 - Full Bore / Montaje Flotante - CL150 - Pasaje Total

SÉRIE 332	78
332 Series / Serie 332	
MONTAGEM FLUTUANTE - CL300 - PASSAGEM PLENA	
CL300 - Full Bore / Montaje Flotante - CL300 - Pasaje Total	
SÉRIE 333	80
333 Series / Serie 333	
MONTAGEM FLUTUANTE - DIN PN40 - PASSAGEM PLENA	
DIN PN40 - Full Bore / Montaje Flotante - DIN PN40 - Pasaje Total	
SÉRIE 334	82
334 Series / Serie 334	
VÁLVULA ESFERA TRIPARTIDA	
Floating Three-Way Ball Valve / Válvula Esfera Tripartida	
MONTAGEM FLUTUANTE - CL150 FLANGEADA - PASSAGEM PLENA	
Flanged CL150 - Full Bore / Montaje Flotante - CL150 Bridada - Pasaje Total	
SÉRIE 335	84
335 Series / Serie 335	
MONTAGEM FLUTUANTE - CL300 FLANGEADA - PASSAGEM PLENA	
Flanged CL300 - Full Bore / Montaje Flotante - CL300 Bridada - Pasaje Total	
SÉRIE 336	86
336 Series / Serie 336	
MONTAGEM FLUTUANTE - CL600 FLANGEADA - PASSAGEM PLENA	
CL600 Flanged Type - Full Bore / Montaje Flotante - CL600 Bridada - Pasaje Total	
SÉRIE 338	88
338 Series / Serie 338	
MONTAGEM FLUTUANTE - CL800 - PASSAGEM PLENA	
CL800 - Full Bore / Montaje Flotante - CL800 - Pasaje Total	
SÉRIE 341/342	90
341/342 Series / Serie 341/342	
VÁLVULA ESFERA TRIPARTIDA	
Trunnion Three-Way Ball Valve / Válvula Esfera Tripartida	
MONTAGEM TRUNNION - CL1500 - PASSAGEM PLENA	
CL1500 - Full Bore / Montaje Trunnion - CL1500 - Pasaje Total	
SÉRIE 353/354	92
353/354 Series / Serie 353/354	
VÁLVULA ESFERA 3 VIAS	
Floating Three-Way Ball Valve / Válvula Esfera 3 Vias	
MONTAGEM FLUTUANTE - CL300 - PASSAGEM PLENA	
CL300 - Full Bore / Montaje Flotante - CL300 - Pasaje Total	
SÉRIE 410	94
410 Series / Serie 410	
VÁLVULA ESFERA DIVERSORA FLANGEADA	
Floating Flange Diverter Ball Valve / Válvula Esfera Diversora Bridada	
MONTAGEM FLUTUANTE - CL150 - PASSAGEM PLENA	
CL150 - Full Bore / Montaje Flotante - CL150 - Pasaje Total	
SÉRIE 412	96
412 Series / Serie 412	
VÁLVULA ESFERA TRIPARTIDA	
Trunnion Three-Way Ball Valve / Válvula Esfera Tripartida	
MONTAGEM TRUNNION - CL2500 - PASSAGEM PLENA	
CL2500 - Full Bore / Montaje Trunnion - CL2500 - Pasaje Total	
SÉRIE 563/564	98
563/564 Series / Serie 563/564	
VÁLVULA GAVETA CL150	
Válvula Esclusa CL150 / CL150 Gate Valve	
AÇO FUNDIDO - PASSAGEM PLENA - HASTE ASCENDENTE COM ROSCA TRAPEZOIDAL EXTERNA E CASTELO APARAFUSADO (OS&Y - OUTSIDE SCREW AND YOKE) VOLANTE NÃO ASCENDENTE E EXTREMIDADES FLANGEADAS	
Cast Steel - Full Bore - Rising Stem With External Trapezoidal Thread And Bolted Bonnet (OS&Y - Outside Screw and Yoke) - Non-Rising Handwheel and Flanged Ends. / Acero Fundido - Pasaje Total - Vástago Ascendente con Rosca Trapezoidal Externa y Boneteatornillado (OS&Y - Outside Screw and Yoke) Volante no Ascendente y Extremidades Bridadas	
SÉRIE 610.....	100
610 Series / Serie 610	

VÁLVULA GAVETA CL300

Válvula Esclusa CL300 / CL300 Gate Valve

AÇO FUNDIDO - PASSAGEM PLENA - HASTE ASCENDENTE COM ROSCA TRAPEZOIDAL EXTERNA E CASTELO APARAFUSADO (OS&Y - OUTSIDE SCREW AND YOKE) VOLANTE NÃO ASCENDENTE E EXTREMIDADES FLANGEADAS

Cast Steel - Full Bore - Rising Stem With External Trapezoidal Thread And Bolted Bonnet (OS&Y - Outside Screw and Yoke) - Non-Rising Handwheel and Flanged Ends. / Acero Fundido - Pasaje Total - Vástago Ascendente con Rosca Trapezoidal Externa y Boneteatornillado (OS&Y - Outside Screw and Yoke) Volante no Ascendente y Extremidades Bridadas

SÉRIE 620.....102
620 Series / Serie 620

VÁLVULA GAVETA CL600

Válvula Esclusa CL600 / CL600 Gate Valve

AÇO FUNDIDO - PASSAGEM PLENA - HASTE ASCENDENTE COM ROSCA TRAPEZOIDAL EXTERNA E CASTELO APARAFUSADO (OS&Y - OUTSIDE SCREW AND YOKE) VOLANTE NÃO ASCENDENTE E EXTREMIDADES FLANGEADAS

Cast Steel - Full Bore - Rising Stem With External Trapezoidal Thread And Bolted Bonnet (OS&Y - Outside Screw and Yoke) - Non-Rising Handwheel and Flanged Ends. / Acero Fundido - Pasaje Total - Vástago Ascendente con Rosca Trapezoidal Externa y Boneteatornillado (OS&Y - Outside Screw and Yoke) Volante no Ascendente y Extremidades Bridadas

SÉRIE 630.....104
630 Series / Serie 630

VÁLVULA GAVETA CL800

Válvula Esclusa CL800 / CL800 Gate Valve

AÇO FORJADO - PASSAGEM STANDARD - HASTE ASCENDENTE COM ROSCA TRAPEZOIDAL EXTERNA E CASTELO APARAFUSADO (OS&Y - OUTSIDE SCREW AND YOKE) VOLANTE NÃO ASCENDENTE

Forged Steel - Standard Bore - Rising Stem With External Trapezoidal Thread and Bolted Bonnet (OS&Y - Outside Screw and Yoke) - Non-Rising Handwheel. / Acero Forjado - Pasaje Standard - Vástago Ascendente con Rosca Trapezoidal Externa y Bonete Atornillado (OS&Y - Outside Screw and Yoke) Volante no Ascendente

SÉRIE 670.....106
670 Series / Serie 670

VÁLVULA ESFERA MONOBLOCO LATÃO - PASSAGEM PLENA

Brass Wrought Monobloc Ball Valve - Full Bore /

Válvula Esfera Monoblock Latón - Passaje Total

SÉRIE 550.....108
550 Series / Serie 550

VÁLVULA ESFERA MONOBLOCO - PASSAGEM PLENA

Monobloc Ball Valve - Full Bore /

Válvula Esfera Monoblock - Passaje Total

SÉRIE 570.....109
570 Series / Serie 570

VÁLVULA GLOBO - CL150

CL 150 Globe Valve /

Válvula Globo CL150

SÉRIE 810.....110
810 Series / Serie 810

VÁLVULAS COM ACIONAMENTO ESTENDIDO E CRIOGÊNICAS

Valves with Extended Actuation and Cryogenic / Válvulas con Accionamiento Extendido y Criogénicas

VÁLVULAS ESFERA BIPARTIDA 2" A 16" CLASSE: CL150 E CL300 MONTAGEM FLUTUANTE OU TRUNNION / VÁLVULAS ESFERA BIPARTIDA 2" A 8" CLASSE CL600 MONTAGEM TRUNNION.....112

Split Ball Valve 2" to 16" Class: CL150 and CL300 - Floating or Trunnion Mounting. - Split Ball Valve 2" to 8" Class: CL 600 - Trunnion Mounting. / Válvulas Esfera Bipartida 2" a 16" Clase: CL150 e CL300 montaje Flotante o Trunion - Válvulas Esfera Bipartida 2" a 8" Clase CL600 montaje Trunion

VÁLVULAS ESFERA TRIPARTIDA 1/2" A 2" CLASSE: CL150, CL300, CL600 E CL800 MONTAGEM FLUTUANTE / VÁLVULAS ESFERA TRIPARTIDA 1/2" A 1.1/2" CLASSE: CL1500 MONTAGEM TRUNNION.....114

Three-way ball valve 1/2" to 2" Class: CL150, CL300, CL600 and CL800 - Floating Mounting. Three-way ball valve 1/2" to 1.1/2" - Class: CL1500 - Trunnion Mounting. / Válvulas Esfera Tripartida 1/2" a 2" Clase: CL150, CL300, CL600 y CL800 montaje Flotante - Válvulas Esfera Tripartida 1/2" a 1.1/2" Clase CL1500 montaje Trunion

LIMITES OPERACIONAIS DE PRESSÃO E TEMPERATURA PARA SEDES.....116

Pressure and Temperature Operating Limits for Seats /

Límites Operacionales de Presión y Temperatura para Insertos de Válvulas.

VÁLVULAS PARA USO EM GASES.....118

Valves for use in Gases / Válvulas de uso en los gases

CERTIFICAÇÕES/NORMAS.....119

Certifications - Standards / Certificaciones - Normas

VÁLVULA ESFERA MONOBLOCO

Monobloc Floating Ball Valve / Válvula Esfera Monoblock

MONTAGEM FLUTUANTE - CL300 - PASSAGEM REDUZIDA

CL300 - Reduced Bore / Montaje Flotante - CL300 - Pasaje Reducido

SÉRIE 111

111 Series / Serie 111



ESPECIFICAÇÕES:

- Válvula esfera monobloco;
- Em aço carbono ASTM A 216 GR WCB, aço inox ASTM A 351 GR CF8 (SS 304); ASTM A 351 GR CF8M (SS 316), ou outras ligas;
- Para aplicação química, petroquímica, petrolífera e industrial;
- Haste a prova de expulsão;
- Conexão: rosca NPT ou BSP;
- Esfera com montagem flutuante;
- Acionamento por alavanca com 1/4" de volta;
- Pressão de trabalho com temperatura de -29 a 38°C: 52,8 kg/cm² [750 PSI] (WCB, CF8, CF8M);

NORMAS E PADRÕES:

- Face-a-face: Padrão Micromazza;
- Testes: BS EN ISO 17292, BS EN 12266-1, API 6D;
- Extremidade: Rosca NPT conforme ANSI/ASME B1.20.1 ou rosca BSP, conforme ISO 7-1;

SPECIFICATIONS:

- Monobloc ball valve;
- Made of ASTM A 216 GR WCB carbon steel, ASTM A 351 GR CF8 (SS 304) stainless steel;
- ASTM A 351 GR CF8M (SS 316), or other alloys;
- For chemical, petrochemical, oil, and industrial application;
- Anti blow-out stem;
- Connection: NPT or BSP thread;
- Floating ball;
- Lever operated, 1/4" turn;
- Working pressure at temperatures from minus 29 to 38°C: 52.8 kg/cm² (750 PSI) (WCB, CF8, CF8M);

STANDARDS:

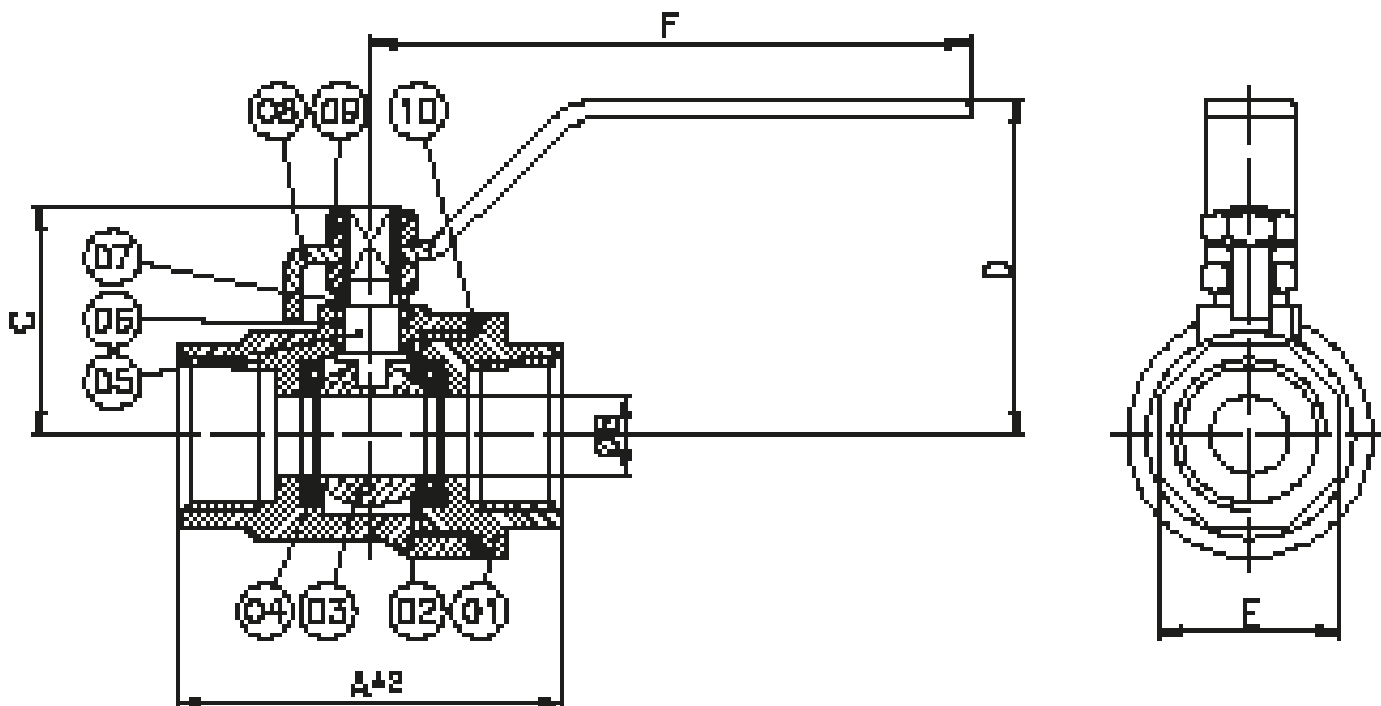
- Face to face: Micromazza Standard;
- Tests: BS EN ISO 17292, BS EN 12266-1, API 6D;
- End: NPT thread, as per ANSI/ASME B1.20.1 or BSP thread, as per ISO 7-1;

ESPECIFICACIONES:

- Válvula esfera monoblock;
- En acero carbono ASTM A 216 GR WCB, acero inoxidable ASTM A 351 GR CF8 (SS 304); ASTM A 351 GR CF8M (SS 316) u otras aleaciones;
- Para aplicación química, petroquímica, petrolífera e industrial;
- Vástago a prueba de expulsión;
- Conexión: rosca NPT o BSP;
- Esfera con montaje flotante;
- Accionamiento por palanca con 1/4 de vuelta;
- Presión de trabajo con temperatura de -29°C a 38°C: 52,8 kg/cm² [750 PSI] (WCB, CF8, CF8M);

NORMAS Y PATRONES:

- Distancia Cara a cara: patrón Micromazza;
- Pruebas: BS EN ISO 17292, BS EN 12266-1, API 6D;
- Extremidad: Rosca NPT conforme ANSI/ASME B1.20.1 o rosca BSP, conforme ISO 7-1;



POS. POS./ POS.	DENOMINAÇÃO DESCRIPTION / DENOMINACIÓN
01	TAMPA / CAP / TAPA
02	CORPO / BODY / CUERPO
03	ESFERA / BALL / ESFERA
04	SEDE* / SEAT* / INSERTO*
05	HASTE / STEM / VÁSTAGO
06	GAXETA* / GASKET* / EMPAQUETADURA*
07	ANEL DA HASTE / STEM RING / ASIENTO DE VÁSTAGO
08	ALAVANCA / LEVER / PALANCA
09	PORCA SEXTAVADA / HEXAGONAL NUT / TUERCA HEXAGONAL
10	JUNTA* / GASKET* / JUNTA*

*Disponível para reposição
*Available for replacement / *Disponible para reposición

DIMENSÕES - PESOS - TORQUES DIMENSIONS - WEIGHT - TORQUE / DIMENSIONES - PESOS - TORQUES										
MONOBLOCO PASSAGEM REDUZIDA MONOBLOC REDUCED BORE / VÁLVULA MONOBLOCO PASAJE REDUCIDO										
DN DN / DN		A	ØB	C	D	E	F	Torque (Nm) Torque (Nm) Torque (Nm)	Peso (kg) Weight (kg) Peso (kg)	Cv (GPM) Cv (GPM) Cv (GPM)
Polegada Inch / Pulgada	mm mm / mm									
1/2"	15	56,4	9	34	44	26	100	6,5	0,30	8
3/4"	20	68	14	40	58	33	105	7	0,45	14
1"	25	82	20,5	45	58	42	105	9	1,1	38

VÁLVULA ESFERA MONOBLOCO

Monobloc Floating Ball Valve / Válvula Esfera Monoblock

MONTAGEM FLUTUANTE - CL300 - PASSAGEM PLENA

CL300 - Full Bore / Montaje Flotante - CL300 - Pasaje Total

SÉRIE 112

112 Series / Serie 112



ESPECIFICAÇÕES:

- Válvula esfera monobloco;
- Em aço carbono ASTM A 216 GR WCB, aço inox ASTM A 351 GR CF8 (SS 304); ASTM A 351 GR CF8M (SS 316), ou outras ligas;
- Para aplicação química, petroquímica, petrolífera e industrial;
- Haste a prova de expulsão;
- Conexão: rosca NPT ou BSP;
- Esfera com montagem flutuante;
- Acionamento por alavanca com 1/4" de volta;
- Pressão de trabalho com temperatura de -29 a 38°C: 52,8 kg/cm² [750 PSI] (WCB, CF8, CF8M);

NORMAS E PADRÕES:

- Face-a-face: Padrão Micromazza;
- Testes: BS EN ISO 17292, BS EN 12266-1, API 6D;
- Extremidade: Rosca NPT conforme ANSI/ASME B1.20.1 ou rosca BSP, conforme ISO 7-1;

SPECIFICATIONS:

- Monobloc ball valve;
- Made of ASTM A 216 GR WCB carbon steel, ASTM A 351 GR CF8 (SS 304) stainless steel; ASTM A 351 GR CF8M (SS 316), or other alloys;
- For chemical, petrochemical, oil, and industrial application;
- Anti blow-out stem;
- Connection: NPT or BSP thread;
- Floating ball;
- Lever operated, 1/4" turn;
- Working pressure at temperatures from minus 29 to 38°C: 52.8 kg/cm² (750 PSI) (WCB, CF8, CF8M);

STANDARDS:

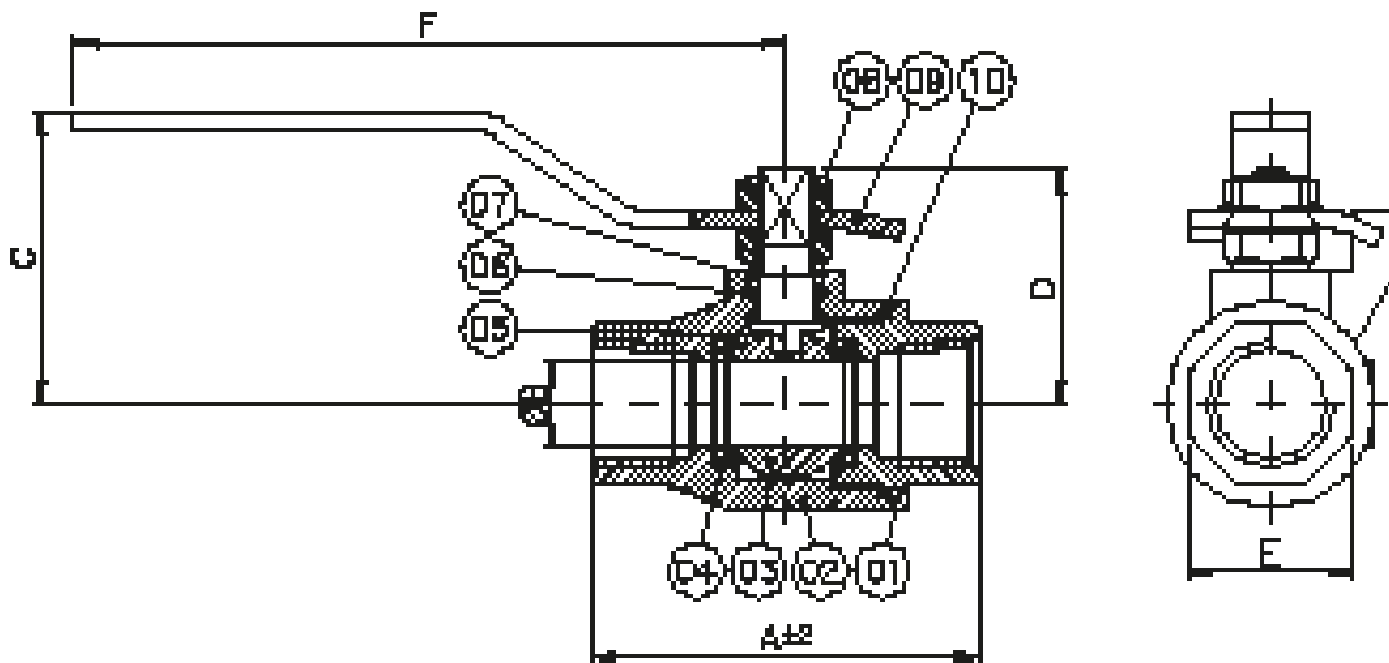
- Face to face: Micromazza Standard;
- Tests: BS EN ISO 17292, BS EN 12266-1, API 6D;
- End: NPT thread, as per ANSI/ASME B1.20.1 or BSP thread, as per ISO 7-1;

ESPECIFICACIONES:

- Válvula esfera monoblock;
- En acero carbono ASTM A 216 GR WCB, acero inoxidable ASTM A 351 GR CF8 (SS 304); ASTM A 351 GR CF8M (SS 316) u otras aleaciones;
- Para aplicación química, petroquímica, petrolífera e industrial;
- Vástago a prueba de expulsión;
- Conexión: rosca NPT o BSP;
- Esfera con montaje flotante;
- Accionamiento por palanca con 1/4" de vuelta;
- Presión de trabajo con temperatura de -29°C a 38°C: 52,8 kg/cm² [750 PSI] (WCB, CF8, CF8M);

NORMAS Y PATRONES:

- Distancia Cara a cara: patrón Micromazza;
- Pruebas: BS EN ISO 17292, BS EN 12266-1, API 6D;
- Extremidad: Rosca NPT conforme ANSI/ASME B1.20.1 o rosca BSP, conforme ISO 7-1;



POS. POS./ POS.	DENOMINAÇÃO DESCRIPTION / DENOMINACIÓN
01	TAMPA / CAP / TAPA
02	CORPO / BODY / CUERPO
03	ESFERA / BALL / ESFERA
04	SEDE* / SEAT* / INSERTO*
05	HASTE / STEM / VÁSTAGO
06	GAXETA* / GASKET* / EMPAQUETADURA*
07	ANEL DA HASTE / STEM RING / ASIENTO DE VÁSTAGO
08	PORCA SEXTAVADA / HEXAGONAL NUT / TUERCA HEXAGONAL
09	ALAVANCA / LEVER / PALANCA
10	JUNTA* / GASKET* / JUNTA*

*Disponível para reposição
*Available for replacement / *Disponible para reposición

DIMENSÕES - PESOS - TORQUES DIMENSIONS - WEIGHT - TORQUE / DIMENSIONES - PESOS - TORQUES										
MONOBLOCO PASSAGEM PLENA MONOBLOC FULL BORE / VÁLVULA MONOBLOCK PASAJE TOTAL										
DN DN / DN		A	ØB	C	D	E	F	Torque (Nm) Torque (Nm) Torque (Nm)	Peso (kg) Weight (kg) Peso (kg)	Cv (GPM) Cv (GPM) Cv (GPM)
Polegada Inch / Pulgada	mm mm / mm									
1/4"	8	56,4	9	34	44	26	100	6,5	0,35	8
3/8"	10	56,4	9	34	44	26	100	6,5	0,35	8
1/2"	15	65	14,3	46	43	27	120	6,5	0,35	14
3/4"	20	70	20,6	55	48	32	120	9	0,5	38
1"	25	85	25,4	60	60	42	160	10	1,1	60
1.1/2"	40	110	38,1	79	79	60	175	20	2,4	180
2"	50	125	51	87	87	72	175	28	3,5	450

VÁLVULA BORBOLETA

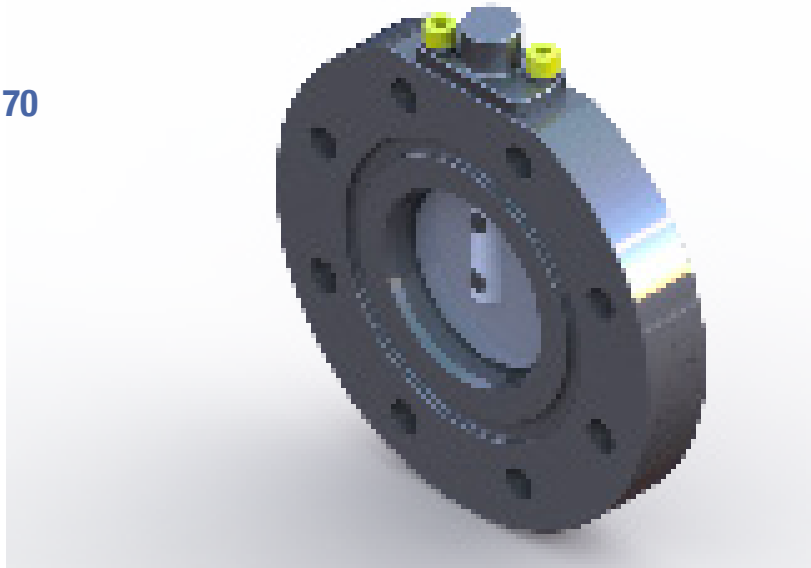
Butterfly Valve / Válvula Borboleta

MONTAGEM METAL X METAL - PN1 - PASSAGEM PLENA

PN1 - Metal x Metal - Full Bore / Montaje Metal x Metal - PN1 - Pasaje Total

SÉRIE 170

170 Series / Serie 170



ESPECIFICAÇÕES:

- Em aço carbono SAE 1020 (ASTM A 216 GR WCB); aço inox AISI 304 (ASTM A 351 GR CF8), AISI 316 (ASTM A 351 GR CF8M) – laminado ou microfundido e outras ligas;
- Corpo wafer;
- Obturador (disco) concêntrico;
- Passagem plena;
- Para aplicação específica em transformadores / radiadores elétricos com óleo mineral;
- Vedação do tipo metal x metal;
- Pressão de trabalho: 1 - 2 Kgf/cm² [14 - 28 PSI];
- Válvula borboleta para trabalho com óleo mineral vedação metálica, temperatura de operação -34 °C à 120 °C;
- Acionamento somente manual por alavanca com 1/4" de volta;
- A válvula possui indicador de posição local que permite verificar se a válvula está aberta ou fechada, bem como travamento em ambas as posições;

NORMAS E PADRÕES:

- Construção: Padrão Micromazza;
- Face-a-face: Padrão Micromazza;
- Modelo Wafer: Para montagem entre flanges com furação conforme norma DIN EN 1092-1 / PN-10/16;
- Teste: Teste c/ óleo isolante a 90°C e pressão de teste de 1 kgf/cm² por 1 hora ; disco - vazamento admissível definido pelo fabricante conforme diâmetro interno passagem (din) x 0,08 = taxa de vazamento expressa em cm³/h sem norma aplicável / eixo - total estanque;
- Extremidade flat face (FF), large groove face (LGF) ou conforme solicitação do cliente.

SPECIFICATIONS:

- Carbon steel SAE 1020 (ASTM A 216 GR WCB); AISI 304 stainless steel (ASTM A 351 GR CF8), AISI 316 (ASTM A 351 GR CF8M) - laminated or casted and other alloys;
- Wafer body;
- Concentric shutter (disc);
- Full bore;
- For specific application in transformers / electric radiators with mineral oil;
- Metal-metal seal;
- Working pressure: 1 - 2 Kgf / cm² [14 - 28 PSI];
- Butterfly valve for working with mineral oil metal seal, operating temperature -34 °C to 120 °C;
- Manual only drive per lever with 1/4" turn;
- The valve has a local position indicator that allows checking whether the valve is open or closed, as well as locking in both positions;

STANDARDS:

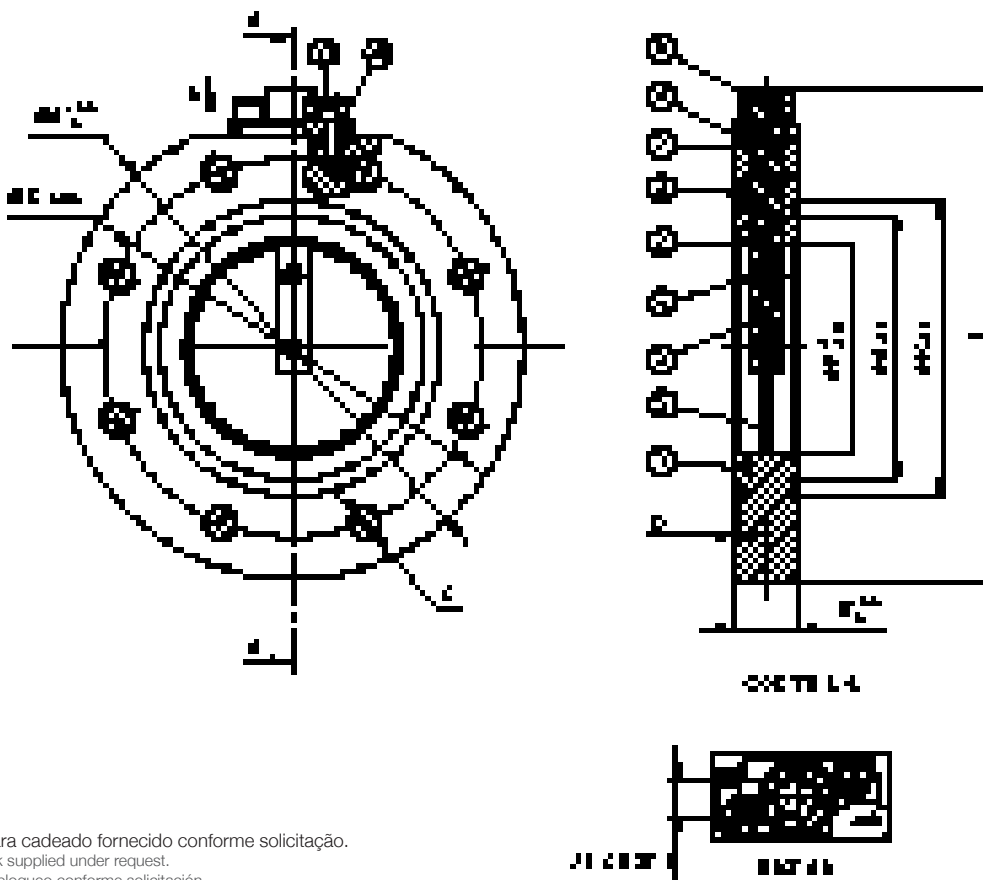
- Construction: Micromazza Standard;
- Face-to-face: Micromazza pattern;
- Wafer model: For mounting between flanges with drilling according to DIN EN 1092-1 / PN-10/16;
- Test: Test with oil insulation at 90 °C and test pressure of 1 kgf / cm² for 1 hour; disc - permissible leakage defined by the manufacturer according to inner diameter (DIN) x 0,08 = leak rate expressed in cm³ / h without applicable standard / axis - total watertight;
- Flat face end (FF), large groove face (LGF) or customer request.

ESPECIFICACIONES:

- En acero al carbono SAE 1020 (ASTM A 216 GR WCB); acero inoxidable AISI 304 (ASTM A 351 GR CF8), AISI 316 (ASTM A 351 GR CF8M) - laminado o microfundido y otras aleaciones;
- Cuerpo oblea;
- Obturador (disco) concéntrico;
- Pasaje completa;
- Para aplicación específica en transformadores / radiadores eléctricos con aceite mineral;
- Sellado del tipo metal x metal;
- Presión de trabajo: 1 - 2 Kgf / cm² [14 - 28 PSI];
- Válvula mariposa para trabajo con aceite mineral sellado metálico, temperatura de funcionamiento -34 °C a 120 °C;
- Accionamiento sólo manual por palanca con 1/4" de vuelta;
- La válvula tiene un indicador de posición local que permite comprobar si la válvula está abierta o cerrada, así como el bloqueo en ambas posiciones;

NORMAS Y PATRONES:

- Construcción: Patrón Micromazza;
- Cara a cara: Patrón Micromazza;
- Modelo Wafer: Para montaje entre bridas con taladrado según DIN EN 1092-1 / PN-10/16;
- Prueba: Prueba con aceite aislante a 90 °C y presión de prueba de 1 kgf / cm² por 1 hora; disco - fuga admisible definido por el fabricante según diámetro interno paso (din) x 0,08 = tasa de fuga expresada en cm³ / h sin norma aplicable / eje - total estanque;
- Extremo plano plano (FF), gran ranura cara (LGF) o según la solicitud del cliente.



*Trava para cadeado fornecido conforme solicitação.
 *Latch lock supplied under request.
 *Traba de bloqueo conforme solicitación.

POS. POS./ POS.	DENOMINAÇÃO DESCRIPTION / DENOMINACIÓN
01	CORPO / BODY / CUERPO
02	DISCO / DISC / DISCO
03	EIXO / HASTE / STEM / VÁSTAGO
04	REBITE / RIVET / REBITE
05	INSERTO* / INSERT* / INSERTO*
06	ANEL O'RING* / O'RING* / O'RING*
07	PINO BATENTE / PINE STOPPED / PINO BATENTE
08	ANEL O'RING* / O'RING* / O'RING*
09	TAMPA / CAP / TAPA
10	ARRUELA DE PRESSÃO / LOCK WASHER / ARRUELA DE PRESIÓN
11	PARAFUSO ALLEN / ALLEN SCREW / PARAFUSO ALLEN

*Disponível para reposição
 *Available for replacement / *Disponible para reposición

DIMENSÕES - PESOS - TORQUES DIMENSIONS - WEIGHT - TORQUE / DIMENSIONES - PESOS - TORQUES												
VÁLVULA BORBOLETA - PASSAGEM PLENA BUTTERFLY VALVE FULL BORE / VÁLVULA BORBOLETA PASAJE TOTAL												
DN DN / DN	ØA	ØB	C	D	E	ØF	ØG	ØH	I	J	Torque (Nm) Torque (Nm) Torque (Nm)	Peso (kg) Weight (kg) Peso (kg)
2"	165	125	M16X4	3,2	25	50	76	90	183	12	59	3,8
3"	200	160	M16X8	3,2	31	80	111	126	216	12	59	6,3
4"	220	180	M16X8	3,2	31	100	126	140	234	13	104	7,2
8"	340	295	M20X8	4,7	42	203	238	257,3	370	20	400	20,2
10"	395	350	M20X12	5,2	42	250	290	311,4	427,5	20	-	25,4

VÁLVULA ESFERA BIPARTIDA

Floating Ball Valve / Válvula Esfera Bipartida

MONTAGEM FLUTUANTE - CL150 - PASSAGEM PLENA

Split-Body Design - CL150 - Full Bore / Montaje Flotante - CL150 - Pasaje Total

SÉRIE 201

201 Series / Serie 201



ESPECIFICAÇÕES:

- Em aço carbono ASTM A 216 GR WCB; aço inox ASTM A 351 GR CF8 (SS 304), ASTM A 351 GR CF8M (SS 316), microfundido/fundido ou outras ligas;
- Válvula de esfera bipartida;
- Extremidades flangeadas;
- Passagem plena, garantindo mínima perda de carga;
- Para aplicação química, petroquímica, petrolífera e industrial;
- Vedação: Resiliente;
- Haste a prova de expulsão;
- Pressão de trabalho com temperatura de -29 a 38°C: 20,0 kg/cm² [285 PSI] (WCB);
19,4 kg/cm² [275 PSI] (CF8, CF8M);
- Temperatura máx. de operação com vedação em PTFE: 150°C, vedações resilientes para temperaturas maiores sob consulta;
- Acionamento por alavanca com 1/4" de volta;
- A válvula pode ser fornecida com acionamento manual, pneumático e elétrico;

NORMAS E PADRÕES:

- Construção: API 6D, ASME/ANSI B16.34;
- Face-a-face: ASME/ANSI B16.10, padrão longo e padrão curto (DN150);
- Flanges de Ligação: ASME/ANSI B16.5;
- Norma de Teste: BS EN 12266-1, API 6D, ISO 5208, API 598;
- Acabamento das faces dos flanges: MSS-SP6, ranhuras concêntricas, 45 a 55 por polegada (Padrão de fornecimento), ou conforme solicitação do cliente;

SPECIFICATIONS:

- Made of ASTM A 216 GR WCB carbon steel, ASTM A 351 GR CF8 (SS 304) stainless steel; ASTM A 351 GR CF8M (SS 316), microcast/ cast or other alloys;
- Split Ball Valve;
- Flanged ends;
- Full bore, ensuring minimum load loss;
- For chemical, petrochemical, oil, and industrial application;
- Seal: resilient;
- Anti blow-out stem;
- Working pressure at temperatures from minus 29 to 38°C:
20.0 kg/cm² [285 PSI] (WCB);
19.4 kg/cm² [275 PSI] (CF8, CF8M);
- Maximum working temperature with seal at PTFE: 150°C. Resilient seals for higher temperatures, under request;
- Lever-driven 1/4 "turn;
- The valve can be supplied with manual, pneumatic and electric drive;

STANDARDS:

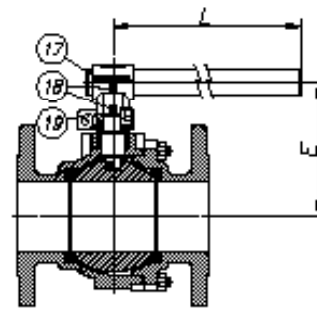
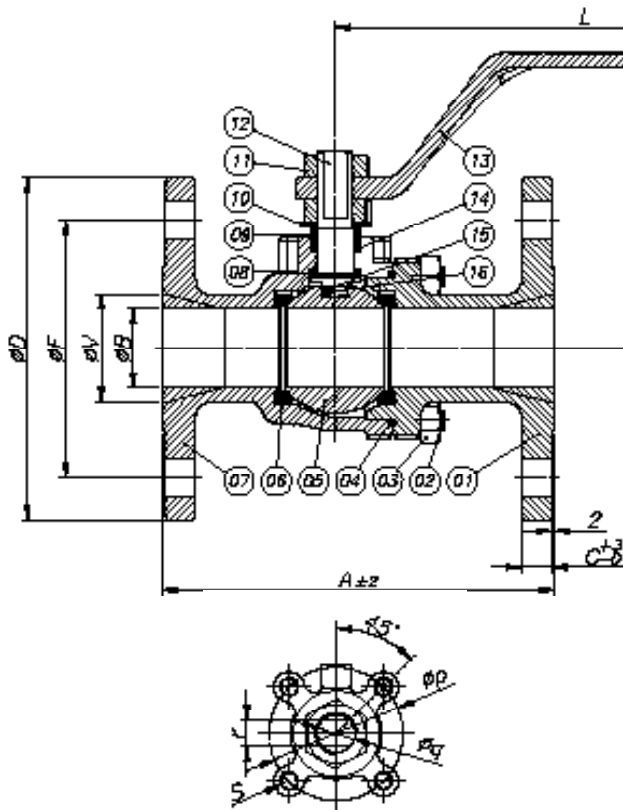
- Construction: API 6D, ASME / ANSI B16.34;
- Face-to-face: ASME / ANSI B16.10, long pattern and short pattern (DN150);
- Binding Flanges: ASME / ANSI B16.5;
- Test Standard: BS EN 12266-1, API 6D, ISO 5208, API 598;
- Finishing of flange faces: MSS-SP6, concentric grooves, 45 to 55 per inch (Standard supply), or as requested by the customer;

ESPECIFICACIONES:

- Válvula esfera monoblock;
- En acero carbono ASTM A 216 GR WCB, acero inoxidable ASTM A 351 GR CF8 (SS 304); ASTM A 351 GR CF8M (SS 316), microfundido, fundido u otras uniones-aleaciones;
- Válvula de esfera bipartida;
- Extremidades bridadas;
- Pasaje TOTAL, garantizando mínima pérdida de carga;
- Para aplicación química, petroquímica, petrolífera e industrial;
- Sello: Resiliente;
- Vástago a prueba de expulsión;
- Presión de trabajo con temperatura de -29°C a 38°C:
20 kg/cm² [285 PSI] (WCB);
19,4 kg/cm² [275 PSI] (CF8, CF8M);
- Temperatura máxima de operación con empaquetadura en PTFE: 150 °C, sellos resilientes para temperaturas mayores, sobre consulta;
- Accionamiento por palanca con 1/4" de vuelta;
- La válvula se suministra con accionamiento manual, neumático y eléctrico;

NORMAS Y PATRONES:

- Construcción: API 6D, ASME / ANSI B16.34;
- Cara a cara: ASME / ANSI B16.10, estándar largo y estándar corto (DN150);
- Bidas de conexión: ASME / ANSI B16.5;
- Norma de prueba: BS EN 12266-1, API 6D, ISO 5208, API 598;
- Acabado de las caras de las bridas: MSS-SP6, ranuras concéntricas, 45 a 55 por pulgada (Estándar de suministro), o según solicitud del cliente;



DN / BASE ISO 5211 DN / BASE ISO 5211							
	15	20	25	40	50	80	100
p	30	36	36	42	42	50	70
q	9,5	9,5	11,1	14	14	18	22
r	5,65	5,65	8	8,8	8,8	12	14
s	M5x0,8 Prof. 8 Depth. 8 Prof. 8	M5x0,8 Prof. 8 Depth. 8 Prof. 8	M5x0,8 Prof. 8 Depth. 8 Prof. 8	M5x0,8 Prof. 8 Depth. 8 Prof. 8	M5x0,8 Prof. 8 Depth. 8 Prof. 8	M6x1 Prof. 9 Depth. 9 Prof. 9	M8x1,25 Prof. 12 Depth. 12 Prof. 12

*Base conforme norma ISO 5211 para instalação de atuador, com exceção para tamanho DN15.

*Base manufactured to ISO 5211 Standard, for actuator installation, except for size DN15.

*Base conforme norma ISO 5211 para instalación del actuador, con excepción de tamaño DN15.

POS. POS./ POS.	DENOMINAÇÃO DESCRIPTION / DENOMINACIÓN
01	TAMPA / CAP / TAPA
02	PRISIONEIRO / STUD / ESPÁRRAGO
03	PORCA SEXTAVADA / HEXAGONAL NUT / TUERCA HEXAGONAL
04	JUNTA* / GASKET* / JUNTA*
05	ESFERA / BALL / ESFERA
06	SEDE* / SEAT* / INSERTO*
07	CORPO / BODY / CUERPO
08	ANEL DE BRONZE / BRASS RING / ANILLO DE BRONCE
09	ANEL DA HASTE / STEM RING / ANILLO DEL VÁSTAGO
10	MOLA PRATO / SPRING / RESORTE PLATILLO
11	PORCA SEXTAVADA / HEXAGONAL NUT / TUERCA HEXAGONAL

POS. POS./ POS.	DENOMINAÇÃO DESCRIPTION / DENOMINACIÓN
12	HASTE / STEM / VÁSTAGO
13	ALAVANCA / LEVER / PALANCA
14	GAXETA* / GASKET* / EMPAQUETADURA*
15	MICROESFERA / ANTISTATIC BALL / MICROESFERA
16	MOLA ESPIRAL / COIL SPRING / RESORTE ESPIRAL
17	TUBO - ALAVANCA (**)/ TUBE - LEVER (**)/ TUBO - PALANCA (**)
18	PARAFUSO ALLEN S/ CABEÇA (**)/ ALLEN SCREW WITHOUT HEAD (**)/ TORNILLO ALLEN SIN CABEZA (**)
19	SUPORTE (**)/ SUPPORT (**)/ SOPORTE (**)

*Disponível para reposição / *Available for replacement / *Disponible para reposición
(**) Disponível para DN80 e DN100 / (**) Available for DN80 and DN100 / (**) Disponible para DN80 and DN100.

DIMENSÕES - PESOS - TORQUES DIMENSIONS - WEIGHT - TORQUE / DIMENSIONES - PESOS - TORQUES													
BIPARTIDA PASSAGEM PLENA SPLIT FULL BORE / VÁLVULA BIPARTIDA PASAJE TOTAL													
DN DN / DN		A	ØB	C	ØD	E	ØF	L	ØV	Diâm. Furos Holes Diameter / Diámetro agujeros	Qtde. Furos Qty of Holes / Cantidad agujeros	Torque (Nm) Torque (Nm) Torque (Nm)	Peso (kg) c/ Alav. Weight with Lever (kg) / Peso (kg) con palanca
Polegada Inch / Pulgada	mm mm / mm												
1/2"	15	108	13	8	90	71	60,3	145,9	-	15,9	04	5	1,3
3/4"	20	117	19,1	8,9	100	75	69,9	145,9	-	15,9	04	8	1,7
1"	25	127	25,4	9,6	110	94,6	79,4	160,5	-	15,9	04	13	2,5
1.1/2"	40	165	38,1	12,7	125	107,8	98,4	160,5	-	15,9	04	24	5,2
2"	50	178	51	14,3	150	109,8	120,7	187	-	19,1	04	30	7,3
2.1/2"	65	190	63,5	15,9	180	125	139,7	205	-	19,1	04	48	11,5
3"	80	203	76,2	17,5	190	132,8	152,4	377	-	19,1	04	50	15,2
4"	100	229	100,5	22,3	230	155,1	190,5	477	-	19,1	08	65	26,5
*6"x5"	150	267	127	23,9	280	210	241,3	515	150	22,2	08	-	43,0

*Válvula com esfera oca, peso 37 kg, passagem reduzida (Venturi)
*Valve with hollow ball. Weight: 37 kg, reduced bore (Venturi) / *Válvula con esfera hueca, peso 37 kg, pasaje reducido (Venturi)

VÁLVULA ESFERA BIPARTIDA

Floating Ball Valve / Válvula Esfera Bipartida

MONTAGEM FLUTUANTE - CL150 - PASSAGEM PLENA

Split-Body Design - CL150 - Full Bore /
Montaje Flotante - CL150 - Pasaje Total

SÉRIE 202

202 Series / Serie 202



ESPECIFICAÇÕES:

- Em aço carbono ASTM A 216 GR WCB;
aço inox ASTM A 351 GR CF8 (SS 304), ASTM A 351 GR CF8M (SS 316), microfundido/fundido ou outras ligas;
- Válvula de esfera bipartida;
- Extremidades flangeadas;
- Passagem plena, garantindo mínima perda de carga;
- Para aplicação química, petroquímica, petrolífera e industrial;
- Vedação: Resiliente;
- Haste a prova de expulsão;
- Pressão de trabalho com temperatura de -29 a 38°C: 20,0 kg/cm² [285 PSI] (WCB);
19,4 kg/cm² [275 PSI] (CF8, CF8M);
- Temperatura máx. de operação com vedação em PTFE: 150°C, vedações resilientes para temperaturas maiores sob consulta;
- Válvula Esfera Testadas a Fogo (Fire Tested Type) - Válvulas especialmente projetadas e fabricadas com características de resistência ao teste sob fogo (Fire Tested Type), testadas conforme norma ISO 10497;
- Acionamento por alavanca com 1/4" de volta;
- A válvula pode ser fornecida com acionamento manual, pneumático ou elétrico;

NORMAS E PADRÕES:

- Face-a-face: API 6D, ASME/ANSI B16.34;
- Face-a-face: ASME/ANSI B16.10, padrão longo;
- Flanges de Ligação: ASME/ANSI B16.5;
- Norma de Teste: BS EN 12266-1, API 6D, ISO 5208, API 598;
- Acabamento das faces dos flanges: MSS-SP6, ranhuras concêntricas, 45 a 55 por polegada (Padrão de fornecimento), ou conforme solicitação do cliente;

SPECIFICATIONS:

- Made of ASTM A 216 GR WCB carbon steel, ASTM A 351 GR CF8 (SS 304) stainless steel;
ASTM A 351 GR CF8M (SS 316), microcast/ cast or other alloys;
- Split Ball Valve;
- Flanged ends;
- Full bore, ensuring minimum load loss;
- For chemical, petrochemical, oil, and industrial application;
- Seal: resilient or metal/metal;
- Anti blow-out stem;
- Working pressure at temperatures from minus 29 to 38°C:
20.0 kg/cm² [285 PSI] (WCB);
19.4 kg/cm² [275 PSI] (CF8, CF8M);
- Maximum working temperature with seal at PTFE: 150°C. Resilient seals for higher temperatures, under request;
- Fire-tested ball valves – Fire-resistant construction, tested to ISO 10497 Standard;
- Lever-driven 1/4 "turn;
- The valve can be supplied with manual, pneumatic and electric drive;

STANDARDS:

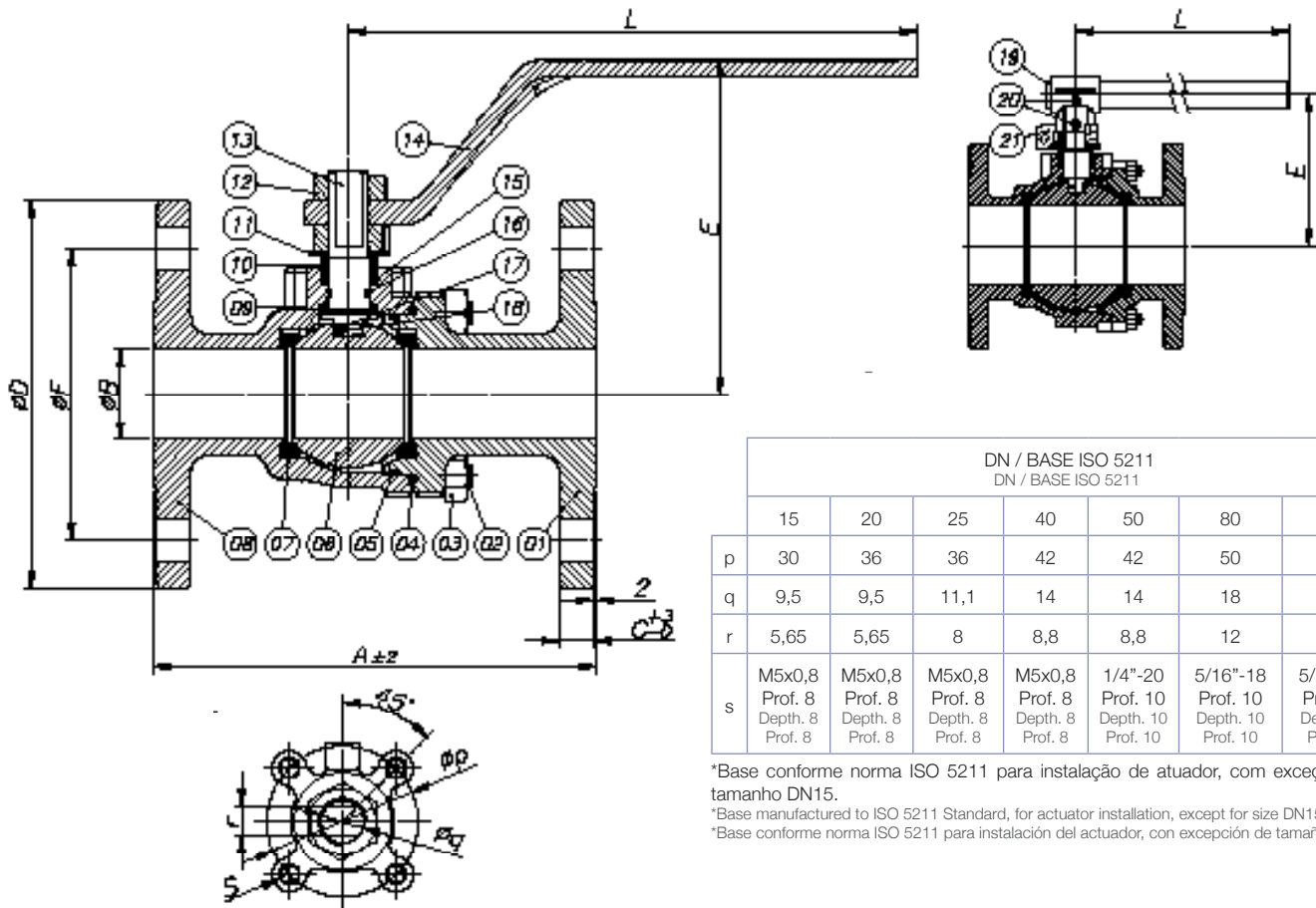
- Construction: API 6D, ASME / ANSI B16.34;
- Face-to-face: ASME / ANSI B16.10, long pattern and short pattern (DN150);
- Binding Flanges: ASME / ANSI B16.5;
- Test Standard: BS EN 12266-1, API 6D, ISO 5208, API 598;
- Finishing of flange faces: MSS-SP6, concentric grooves, 45 to 55 per inch (Standard supply), or as requested by the customer;

ESPECIFICACIONES:

- En acero carbono ASTM A 216 GR WCB, acero inoxidable ASTM A 351 GR CF8 (SS 304);
ASTM A 351 GR CF8M (SS 316), microfundido, fundido u otras aleaciones;
- Válvula de esfera bipartida;
- Extremidades bridadas;
- Pasaje TOTAL, garantizando mínima pérdida de carga;
- Para aplicación química, petroquímica, petrolífera e industrial;
- Sello: Resiliente o metal-metal;
- Vástago a prueba de expulsión;
- Presión de trabajo con temperatura de -29°C a 38°C:
20 kg/cm² [285 PSI] (WCB);
19.4 kg/cm² [275 PSI] (CF8, CF8M);
- Temperatura máxima de operación con empaquetadura en PTFE: 150 °C, sellos resilientes para temperaturas mayores, sobre consulta y con empaquetadura metal-metal: 250 °C;
- Válvula Esfera testeadas a fuego (Fire Tested Type) - Válvulas especialmente proyectadas y fabricadas con características de resistencia a las pruebas sobre fuego (Fire Tested Type), testeadas conforme a la norma ISO 10497;
- Accionamiento por palanca con 1/4" de vuelta;
- La válvula se suministra con accionamiento manual, neumático y eléctrico;

NORMAS Y PATRONES:

- Construcción: API 6D, ASME / ANSI B16.34;
- Cara a cara: ASME / ANSI B16.10, estándar largo y estándar corto (DN150);
- Bidas de conexión: ASME / ANSI B16.5;
- Norma de prueba: BS EN 12266-1, API 6D, ISO 5208, API 598;
- Acabado de las caras de las bridas: MSS-SP6, ranuras concéntricas, 45 a 55 por pulgada (Estándar de suministro), o según solicitud del cliente;



DN / BASE ISO 5211 DN / BASE ISO 5211							
	15	20	25	40	50	80	100
p	30	36	36	42	42	50	70
q	9,5	9,5	11,1	14	14	18	22
r	5,65	5,65	8	8,8	8,8	12	14
s	M5x0,8 Prof. 8 Depth. 8	M5x0,8 Prof. 8 Depth. 8	M5x0,8 Prof. 8 Depth. 8	M5x0,8 Prof. 8 Depth. 8	1/4"-20 Prof. 10 Depth. 10	5/16"-18 Prof. 10 Depth. 10	5/16"-18 Prof. 10 Depth. 10

*Base conforme norma ISO 5211 para instalação de atuador, com exceção para tamanho DN15.
 *Base manufactured to ISO 5211 Standard, for actuator installation, except for size DN15.
 *Base conforme norma ISO 5211 para instalación del actuador, con excepción de tamaño DN15.

POS. POS./ POS.	DENOMINAÇÃO DESCRIPTION / DENOMINACIÓN
01	TAMPA / CAP / TAPA
02	PRISIONEIRO / STUD / ESPÁRRAGO
03	PORCA SEXTAVADA / HEXAGONAL NUT / TUERCA HEXAGONAL
04	JUNTA* / GASKET* / JUNTA*
05	ESFERA / BALL / ESFERA
06	SEDE* / SEAT* / INSERTO*
07	CORPO / BODY / CUERPO
08	ANEL DE BRONZE / BRASS RING / ANILLO DE BRONCE
09	ANEL DA HASTE / STEM RING / ANILLO DEL VÁSTAGO
10	MOLA PRATO / SPRING / RESORTE PLATILLO
11	PORCA SEXTAVADA / HEXAGONAL NUT / TUERCA HEXAGONAL

POS. POS./ POS.	DENOMINAÇÃO DESCRIPTION / DENOMINACIÓN
12	HASTE / STEM / VÁSTAGO
13	ALAVANCA / LEVER / PALANCA
14	GAXETA* / GASKET* / EMPAQUETADURA*
15	MICROESFERA / ANTISTATIC BALL / MICROESFERA
16	MOLA ESPIRAL / COIL SPRING / RESORTE ESPIRAL
17	TUBO - ALAVANCA (**)/ TUBE - LEVER (**)/ TUBO - PALANCA (**)
18	PARAFUSO ALLEN S/ CABEÇA (**)/ ALLEN SCREW WITHOUT HEAD (**)/ TORNILLO ALLEN SIN CABEZA (**)
19	SUPORTE (**)/ SUPPORT (**)/ SOPORTE (**)

*Disponível para reposição / *Available for replacement / *Disponible para reposición
 (**) Disponível para DN80 e DN100 / (**) Available for DN80 and DN100 / (**) Disponible para DN80 and DN100.

DIMENSÕES - PESOS - TORQUES DIMENSIONS - WEIGHT - TORQUE / DIMENSIONES - PESOS - TORQUES												
BIPARTIDA PASSAGEM PLENA SPLIT DESIGN - FULL BORE / VÁLVULA BIPARTIDA PASAJE TOTAL												
DN DN / DN		A	ØB	C	ØD	E	ØF	L	Diâm. Furos Holes Diameter / Diámetro agujeros	Qtde. Furos Qty of Holes / Cantidad agujeros	Torque (Nm) Torque (Nm) Torque (Nm)	Peso (kg) c/ Alav. Weight with Lever (kg) / Peso (kg) con palanca
Polegada Inch / Pulgada	mm mm / mm											
1/2"	15	108	13	8	90	71	60,3	145,9	15,9	04	4	1,3
3/4"	20	117	19,1	8,9	100	75	69,9	145,9	15,9	04	10	1,7
1"	25	127	25,4	9,6	110	94,6	79,4	160,5	15,9	04	13	2,5
1.1/2"	40	165	38,1	12,7	125	107,8	98,4	160,5	15,9	04	30	5,2
2"	50	178	50	14,3	150	112,5	120,7	252,4	19,1	04	35	8,6
3"	80	203	75	17,5	190	151,1	152,4	377	19,1	04	63	17,1
4"	100	229	101	22,3	230	169,7	190,5	477	19,1	08	76	28,6

VÁLVULA ESFERA BIPARTIDA - COM SISTEMA PARA BAIXA EMISSÃO FUGITIVA

Floating Ball Valve / Válvula Esfera Bipartida

With system for Low Fugitive Emission / Con sistema para Baja Emisión Fugitiva

MONTAGEM FLUTUANTE - CL150

PASSAGEM PLENA

Split-Body Design - CL150 - Full Bore /
Montaje Flotante - CL150 - Pasaje Total

SÉRIE 202 - BEF

202 Series / Serie 202



ESPECIFICAÇÕES:

- Em aço carbono ASTM A 216 GR WCB; aço inox ASTM A 351 GR CF8 (SS 304), ASTM A 351 GR CF8M (SS 316), microfundido/fundido ou outras ligas;
- Válvula de esfera bipartida;
- Extremidades flangeadas;
- Passagem plena, garantindo mínima perda de carga;
- Para aplicação química, petroquímica, petrolífera e industrial;
- Vedação: Resiliente ou metal/metal;
- Haste a prova de expulsão;
- Pressão de trabalho c/ temperatura de -29°C a 38°C: 20,0 Kg/cm² [285 PSI] (WCB) E 19,4 Kg/cm² [275 PSI] (CF8, CF8M);
- Temperatura máx. de operação com vedação em PTFE: 150°C, vedações resilientes p/ temperaturas maiores sob consulta e c/ vedação metal x metal: 250°C;
- Válvula Esfera Testadas a Fogo (Fire Tested Type) - Válvulas especialmente projetadas e fabricadas com características de resistência ao teste sob fogo (Fire Tested Type), testadas conforme norma ISO 10497;
- Válvula testada e aprovada para atender as especificações técnicas de baixa emissão fugitiva conforme norma ISO 15848, mas pode ser fornecida sem este sistema, caso solicitado pelo cliente;
- Com aterramento eletrostático;
- Acionamento por alavanca com 1/4" de volta;
- A válvula pode ser fornecida com acionamento manual, pneumático ou elétrico;
- A válvula tem uma espessura de parede superior ao especificado da norma de construção para obter resistência à corrosão superior, no caso de corpo em aço carbono.

NORMAS E PADRÕES:

- Construção: API 6D, ASME/ANSI B16.34, BS EN ISO 17292, MSS-SP72;
- Face-a-face: API 6D, ASME/ANSI B16.10, padrão longo;
- Flanges de Ligação: ASME/ANSI B16.5;
- Norma de Teste: BS EN 12266-1, API 6D, ISO 5208, API 598;
- Norma de Teste: BS EN 12266-1, API 6D, ISO 5208, API 598;
- Acabamento das faces dos flanges: MSS-SP6, ranhuras concêntricas, 45 a 55 por polegada (Padrão de fornecimento), ou conforme solicitação do cliente.

SPECIFICATIONS:

- Carbon steel ASTM A 216 GR WCB; stainless steel ASTM A 351 GR CF8 (SS 304), ASTM A 351 GR CF8M (SS 316), microfused / cast or other alloys;
- Split ball valve;
- Flanged ends;
- Full passage, ensuring minimum loss of load;
- For chemical, petrochemical, oil and industrial applications;
- Sealing: Resilient or metal / metal;
- Stem the expulsion of proof;
- Working pressure with temperature from -29 °C to 38 °C: 20,0 kg / cm² [285 PSI] (WCB) E 19,4 kg / cm² [275 PSI] (CF8, CF8M);
- Max. Temperature with PTFE sealing: 150 °C, resilient seals for higher temperatures on request and with metal to metal sealing: 250 °C.
- Fire Tested Type - Specially designed valves manufactured with Fire Tested Type test characteristics, tested to ISO 10497.
- Valve tested and approved to meet technical specifications of low fugitive emission according to ISO 15848. Can be supplied without this system if required.
- With electrostatic grounding.
- Lever-driven 1/4" turn;
- The valve can be supplied with manual, pneumatic or electric drive;
- The valve has a wall thickness greater than the specified standard of construction to obtain superior corrosion resistance in case of carbon steel body.

STANDARDS:

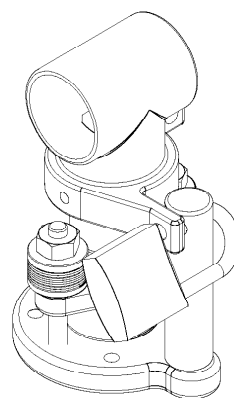
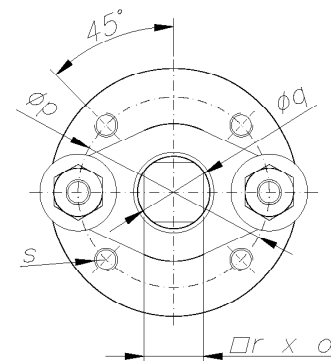
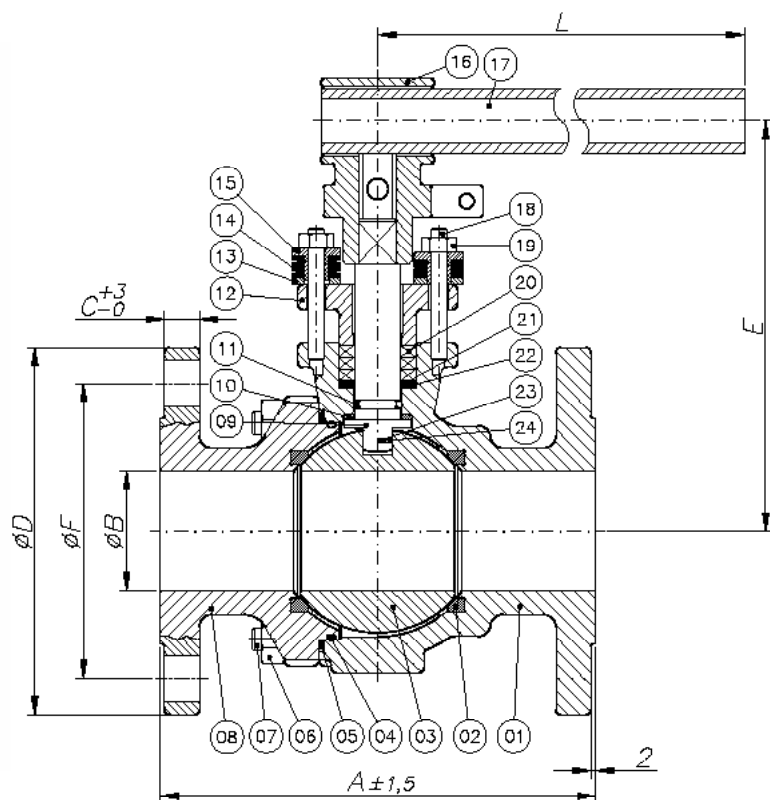
- Construction: API 6D, ASME / ANSI B16.34, BS EN ISO 17292, MSS-SP72;
- Face-to-face: API 6D, ASME / ANSI B16.10, long standard;
- Binding Flanges: ASME / ANSI B16.5;
- Test Standard: BS EN 12266-1, API 6D, ISO 5208, API 598;
- Test Standard: BS EN 12266-1, API 6D, ISO 5208, API 598;
- Finishing of flange faces: MSS-SP6, concentric grooves, 45 to 55 per inch (Standard of delivery), or as requested by the customer;

ESPECIFICACIONES:

- En acero al carbono ASTM A 216 GR WCB; acero inoxidable ASTM A 351 GR CF8 (SS 304), ASTM A 351 GR CF8M (SS 316), microfundido / fundido u otras aleaciones;
- Válvula de bola bipartida;
- Extremidades bridadas;
- Paso completo, garantizando una mínima pérdida de carga;
- Para aplicación química, petroquímica, petrolífera e industrial;
- Sello: Resiliente o metal / metal;
- Vástago a prueba de expulsión;
- Presión de trabajo con temperatura de -29 °C a 38 °C: 20,0 Kg / cm² [285 PSI] (WCB) Y 19,4 Kg / cm² [275 PSI] (CF8, CF8M);
- Temperatura máx. de funcionamiento con sellado en PTFE: 150 °C, sellos resilientes para temperaturas mayores bajo consulta y sellado metal x metal: 250 °C.
- - Válvulas especialmente diseñadas y fabricadas con características de resistencia a la prueba bajo fuego (Fire Tested Type), probadas conforme a la norma ISO 10497.
- Válvula probada y aprobada para cumplir con las especificaciones técnicas de baja emisión fugitiva conforme a la norma ISO 15848. Se puede suministrar sin este sistema, si solicita;
- Con puesta a tierra electrostática;
- Accionamiento por palanca con 1/4" de vuelta;
- La válvula se suministra con accionamiento manual, neumático o eléctrico;
- La válvula tiene un espesor de pared superior al especificado de la norma de construcción para obtener resistencia a la corrosión superior, en el caso de cuerpo en acero carbono.

NORMAS Y PATRONES:

- Construcción: API 6D, ASME / ANSI B16.34, BS EN ISO 17292, MSS-SP72;
- Cara a cara: API 6D, ASME / ANSI B16.10, estándar largo;
- Bridas de conexión: ASME / ANSI B16.5;
- Norma de prueba: BS EN 12266-1, API 6D, ISO 5208, API 598;
- Norma de prueba: BS EN 12266-1, API 6D, ISO 5208, API 598;
- Acabado de las caras de las bridas: MSS-SP6, ranuras concéntricas, 45 a 55 por pulgada (Estándar de suministro), o según solicitud del cliente;



*Trava para cadeado fornecido conforme solicitação.
*Latch lock supplied under request.
*Traba de bloqueo conforme solicitação.

DN / BASE ISO 5211 DN / BASE ISO 5211			
	50	80	100
p	50	70	70
q	18,9	24	24,2
r	15,5	19,1	19,2
*o	18,2	22	22
s	1/4" - 20 Prof. 10 Depth. 10 Prof. 10	5/16" - 18 Prof. 12 Depth. 12 Prof. 10	M8x1,25 Prof. 16 Depth. 16 Prof. 16

* Profundidade do quadrado da haste
*Shank Square Depth
*Profundidad del cuadrado del vástago
**Base conforme norma ISO 5211 para instalação de atuador.
**Base manufactured to ISO 5211 Standard, for actuator installation.
**Base conforme norma ISO 5211 para instalación del actuador.

POS. POS./ POS.	DENOMINAÇÃO DESCRIPTION / DENOMINACIÓN
01	CORPO / BODY / CUERPO
02	SEDE* / SEAT* / INSERTO*
03	ESFERA / BALL / ESFERA
04	O'RING* / O-RING* / O-RING*
05	JUNTA ESPIRALADA* / SPIRAL-SHAPED GASKET* / JUNTA ESPIRALADA*
06	PORCA SEXTAVADA / HEXAGONAL NUT / TUERCA HEXAGONAL
07	PRISIONEIRO / STUD / ESPÁRRAGO
08	TAMPA / CAP / TAPA
09	HASTE / STEM / VÁSTAGO
10	ANEL DA HASTE / STEM RING / ANILLO DEL VÁSTAGO
11	O'RING* / O-RING* / O-RING*
12	PREME GAXETA / GLAND / PRENSA ESTOPA
13	ARRUELA DA BUCHA GUIA / WASHER GUIDE / ARRUELA DE LA BUCHA GUIA

POS. POS./ POS.	DENOMINAÇÃO DESCRIPTION / DENOMINACIÓN
14	MOLA PRATO / SPRING / RESORTE PLATILLO
15	BUCHA GUIA / WASHER GUIDE / BUCHA GUIA
16	SUORTE DA ALAVANCA / SUPPORT OF THE LEVER / SOPORTE DE LA PALANCA
17	ALAVANCA / LEVER / PALANCA
18	PRISIONEIRO / STUD / ESPÁRRAGO
19	PORCA SEXTAVADA / HEXAGONAL NUT / TUERCA HEXAGONAL
20	GAXETA* / GASKET* / EMPAQUETADURA*
21	ANEL DA HASTE / STEM RING / ANILLO DEL VÁSTAGO
22	ANEL RESILIENTE* / RESILIENT RING* / ANILLO RESILIENTE*
23	MICROESFERA / MICROSPHERE / MICROESFERA
24	MOLA ESPIRAL / SPIRAL SPRING / MOLINA ESPIRAL

*Disponível para reposição
*Available for replacement / *Disponible para reposición

DIMENSÕES - PESOS - TORQUES DIMENSIONS - WEIGHT - TORQUE / DIMENSIONES - PESOS - TORQUES												
BIPARTIDA PASSAGEM PLENA SPLIT DESIGN - FULL BORE / VÁLVULA BIPARTIDA PASAJE TOTAL												
DN DN / DN		A	ØB	C	ØD	E	ØF	L	Diâm. Furos Holes Diameter / Diámetro agujeros	Qtde. Furos Qty of Holes / Cantidad agujeros	Torque (Nm)** Torque (Nm)** Torque (Nm)**	Peso (kg) c/ Alav. Weight with Lever (kg) / Peso (kg) con palanca
Polegada Inch / Pulgada	mm mm / mm											
2"	50	178	49	14,3	150	167,8	120,7	277	19,1	04	35	11,5
3"	80	203	74	17,5	190	188,6	152,4	377	19,1	04	65	20,8
*4"	100	229	100	22,3	230	230,3	190,5	477	19,1	08	80	35,6

*Válvula pode ser fornecida com injeção de selante na haste / Valve can be supply with sealant injection on stem / Válvula se puede producir con inyección de sellante en el vástago
**Valores de torque com sede PTFE + carbono / PTFE + carbon seat torque values / Valores de torque con sede PTFE + carbono

VÁLVULA ESFERA BIPARTIDA - COM SISTEMA PARA BAIXA EMISSÃO FUGITIVA

Floating Ball Valve / Válvula Esfera Bipartida

With system for Low Fugitive Emission / Con sistema para Baja Emisión Fugitiva

MONTAGEM FLUTUANTE - CL150

PASSAGEM REDUZIDA

Split-Body Design - CL150 - Reduced Bore /
Montaje Flotante - CL150 - Pasaje Reducido

SÉRIE 203 - BEF

203 Series / Serie 203



ESPECIFICAÇÕES:

- Em aço carbono ASTM A 216 GR WCB; aço inox ASTM A 351 GR CF8 (SS 304), A 351 GR CF8M (SS 316), microfundido/fundido ou outras ligas;
- Válvula de esfera bipartida;
- Extremidades flangeadas;
- Passagem reduzida;
- Para aplicação química, petroquímica, petrolífera e industrial;
- Vedação: Resiliente ou metal/metal;
- Haste a prova de expulsão;
- Pressão de trabalho c/ temperatura de -29°C a 38°C: 20,0 Kg/cm² [285 PSI] (WCB) E 19,4 Kg/cm² [275 PSI] (CF8, CF8M);
- Temperatura máx. de operação com vedação em PTFE: 150°C, vedações resilientes p/ temperaturas maiores sob consulta c/ vedação metal x metal: 250°C;
- Válvula Esfera Testadas a Fogo (Fire Tested Type) - Válvulas especialmente projetadas e fabricadas com características de resistência ao teste sob fogo (Fire Tested Type), testadas conforme norma ISO 10497;
- Válvula testada e aprovada para atender as especificações técnicas de baixa emissão fugitiva conforme norma ISO 15848, mas pode ser fornecida sem este sistema conforme a solicitação do cliente;
- Com aterramento eletrostático;
- Acionamento por alavanca com 1/4" de volta;
- A válvula pode ser fornecida com acionamento manual, pneumático ou elétrico;
- A válvula tem uma espessura de parede superior ao especificado da norma de construção para obter resistência à corrosão superior, no caso de corpo em aço carbono.

NORMAS E PADRÕES:

- Construção: API 6D, ASME/ANSI B16.34, BS EN ISO 17292, MSS-SP72;
- Face-a-face: API 6D, ASME/ANSI B16.10, padrão longo;
- Flanges de Ligação: ASME/ANSI B16.5;
- Norma de Teste: BS EN 12266-1, API 6D, ISO 5208, API 598;
- Acabamento das faces dos flanges: MSS-SP6, ranhuras concêntricas, 45 a 55 por polegada (Padrão de fornecimento), ou conforme solicitação do cliente;

SPECIFICATIONS:

- Carbon steel ASTM A 216 GR WCB; stainless steel ASTM A 351 GR CF8 (SS 304), ASTM A 351 GR CF8M (SS 316), microfused / cast or other alloys;
- Split ball valve;
- Flanged ends;
- Reduced bore;
- For chemical, petrochemical, oil and industrial applications;
- Sealing: Resilient or metal / metal;
- Stem the expulsion of proof;
- Working pressure with temperature from -29 °C to 38 °C: 20,0 kg / cm² [285 PSI] (WCB) E 19,4 kg / cm² [275 PSI] (CF8, CF8M);
- Max. Temperature with PTFE sealing: 150 °C, resilient seals for higher temperatures on request and with metal to metal sealing: 250 °C;
- Fire Tested Type Valves - Specially designed valves manufactured with Fire Tested Type test characteristics, tested to ISO 10497;
- Valve tested and approved to meet fugitive low emission technical specifications according to ISO 15848, but can be supplied without this system as requested by the customer;
- With electrostatic grounding;
- Lever-driven 1/4" turn;
- The valve can be supplied with manual, pneumatic or electric drive;
- The valve has a wall thickness greater than the specified standard of construction to obtain superior corrosion resistance in case of carbon steel body.

STANDARDS:

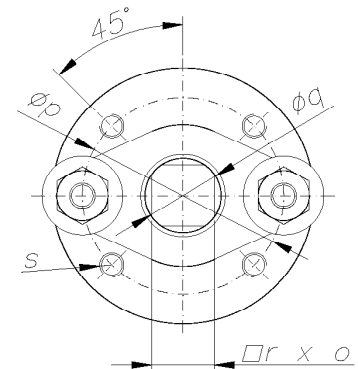
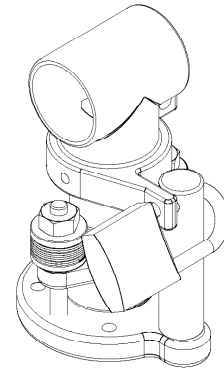
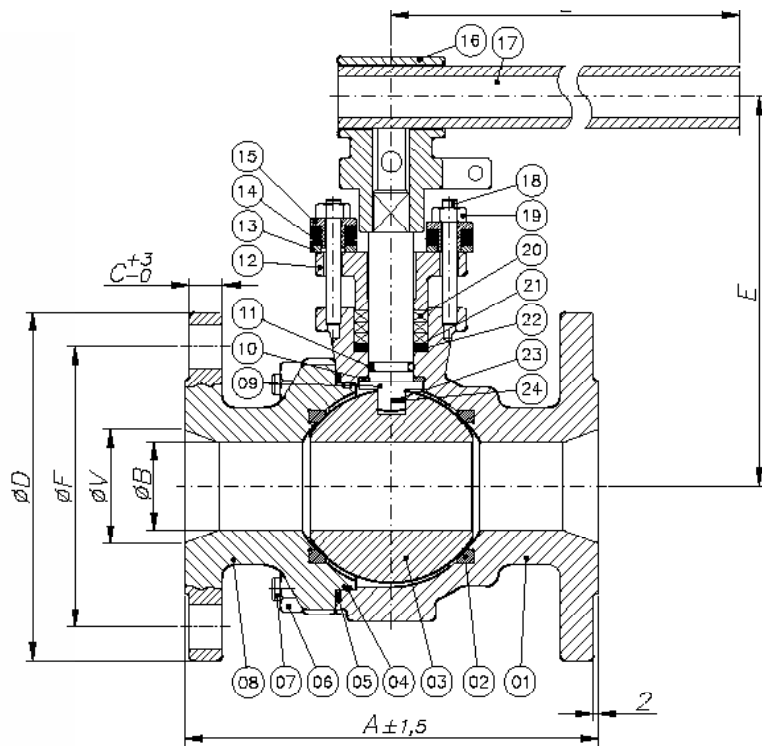
- Construction: API 6D, ASME / ANSI B16.34, BS EN ISO 17292, MSS-SP72;
- Face-to-face: API 6D, ASME / ANSI B16.10, long standard;
- Binding Flanges: ASME / ANSI B16.5;
- Test Standard: BS EN 12266-1, API 6D, ISO 5208, API 598;
- Finishing of flange faces: MSS-SP6, concentric grooves, 45 to 55 per inch (Standard of delivery), or as requested by the customer;

ESPECIFICACIONES:

- En acero carbono ASTM A 216 GR WCB; acero inoxidable ASTM A 351 GR CF8 (SS 304), ASTM A 351 GR CF8M (SS 316), microfundido / fundido u otras aleaciones;
- Válvula de bola bipartida;
- Extremidades bridadas;
- Pasaje reducido;
- Para aplicación química, petroquímica, petrolífera e industrial;
- Sello: Resiliente o metal / metal;
- Vástago a prueba de expulsión;
- Presión de trabajo con temperatura de -29 °C a 38 °C: 20,0 Kg / cm² [285 PSI] (WCB) Y 19,4 Kg / cm² [275 PSI] (CF8, CF8M);
- Temperatura máx. de funcionamiento con sellado en PTFE: 150 °C, sellos resilientes para temperaturas mayores bajo consulta y sellado metal x metal: 250 °C;
- - Válvulas especialmente diseñadas y fabricadas con características de resistencia a la prueba bajo fuego (Fire Tested Type), probadas conforme a la norma ISO 10497;
- Válvula probada y aprobada para satisfacer las especificaciones técnicas de baja emisión fugitiva conforme a la norma ISO 15848, pero puede ser suministrada sin este sistema conforme a la solicitud del cliente;
- Con puesta a tierra electrostática;
- Accionamiento por palanca con 1/4" de vuelta;
- La válvula se suministra con accionamiento manual, neumático o eléctrico;
- La válvula tiene un espesor de pared superior al especificado de la norma de construcción para obtener resistencia a la corrosión superior, en el caso de cuerpo en acero carbono.

NORMAS Y PATRONES:

- Construcción: API 6D, ASME / ANSI B16.34, BS EN ISO 17292, MSS-SP72;
- Cara a cara: API 6D, ASME / ANSI B16.10, estándar largo;
- Bidas de conexión: ASME / ANSI B16.5;
- Norma de prueba: BS EN 12266-1, API 6D, ISO 5208, API 598;
- Acabado de las caras de las bridas: MSS-SP6, ranuras concéntricas, 45 a 55 por pulgada (Estándar de suministro), o según solicitud del cliente;



*Trava para cadeado fornecido conforme solicitação.
*Latch lock supplied under request.
*Traba de bloqueo conforme solicitación.

DN / BASE ISO 5211 DN / BASE ISO 5211			
	50	80	100
p	50	70	70
q	18,9	24	24,2
r	15,5	19,1	19,2
*o	18,2	22	22
s	1/4" - 20 Prof. 10 Depth. 10 Prof. 10	5/16" - 18 Prof. 12 Depth. 12 Prof. 12	M8x1,25 Prof. 16 Depth. 16 Prof. 16

* Profundidade do quadrado da haste
*Shank Square Depth
*Profundidad del cuadrado del vástago
**Base conforme norma ISO 5211 para instalação de atuador.
**Base manufactured to ISO 5211 Standard, for actuator installation.
**Base conforme norma ISO 5211 para instalación del actuador.

POS. POS./ POS.	DENOMINAÇÃO DESCRIPTION / DENOMINACIÓN
01	CORPO / BODY / CUERPO
02	SEDE* / SEAT* / INSERTO*
03	ESFERA / BALL / ESFERA
04	O'RING* / O-RING* / O RING*
05	JUNTA ESPIRALADA* / SPIRAL-SHAPED GASKET* / JUNTA ESPIRALADA*
06	PORCA SEXTAVADA / HEXAGONAL NUT / TUERCA HEXAGONAL
07	PRISIONEIRO / STUD / ESPÁRRAGO
08	TAMPA / CAP / TAPA
09	HASTE / STEM / VÁSTAGO
10	ANEL DA HASTE / STEM RING / ANILLO DEL VÁSTAGO
11	O'RING* / O-RING* / O RING*
12	PREME GAXETA / GLAND / PRENSA ESTOPA
13	ARRUELA DA BUCHA GUIA / WASHER GUIDE / ARRUELA DE LA BUCHA GUIA

POS. POS./ POS.	DENOMINAÇÃO DESCRIPTION / DENOMINACIÓN
14	MOLA PRATO / SPRING / RESORTE PLATILLO
15	BUCHA GUIA / WASHER GUIDE / BUCHA GUÍA
16	SUPORTE DA ALAVANCA / SUPPORT OF THE LEVER / SOPORTE DE LA PALANCA
17	ALAVANCA / LEVER / PALANCA
18	PRISIONEIRO / STUD / ESPÁRRAGO
19	PORCA SEXTAVADA / HEXAGONAL NUT / TUERCA HEXAGONAL
20	GAXETA* / GASKET* / EMPAQUETADURA*
21	ANEL DA HASTE / STEM RING / ANILLO DEL VÁSTAGO
22	ANEL RESILIENTE* / RESILIENT RING* / ANILLO RESILIENTE*
23	MICROESFERA / MICROSPHERE / MICROESFERA
24	MOLA ESPIRAL / SPIRAL SPRING / MOLINA ESPIRAL

*Disponível para reposição
*Available for replacement / *Disponible para reposición

DIMENSÕES - PESOS - TORQUES DIMENSIONS - WEIGHT - TORQUE / DIMENSIONES - PESOS - TORQUES													
BIPARTIDA PASSAGEM REDUZIDA SPLIT DESIGN - REDUCED BORE / VÁLVULA BIPARTIDA PASAJE REDUCIDO													
DN DN / DN		A	ØB	C	ØD	E	ØF	L	ØV	Diâm. Furos Holes Diameter / Diámetro agujeros	Qtde. Furos Qty of Holes / Cantidad agujeros	Torque (Nm)** Torque (Nm)** Torque (Nm)**	Peso (kg) c/ Alav. Weight with Lever (kg) / Peso (kg) con palanca
Polegada Inch / Pulgada	mm mm / mm												
2"x1 1/2"	50x40	178	38	14,3	150	167,8	120,7	277	49	19,1	04	35	12,1
3"x2"	80x50	203	49	17,5	190	188,6	152,4	377	74	19,1	04	65	24,2
*4"x3"	100x80	229	74	22,3	230	230,3	190,5	477	100	19,1	08	80	41,0

*Válvula pode ser fornecida com injeção de selante na haste / Valve can be supply with sealant injection on stem / Válvula se puede producir con inyección de sellante en el vástago
**Valores de torque com sede PTFE + carbono / PTFE + carbon seat torque values / Valores de torque con sede PTFE + carbono

VÁLVULA ESFERA BIPARTIDA

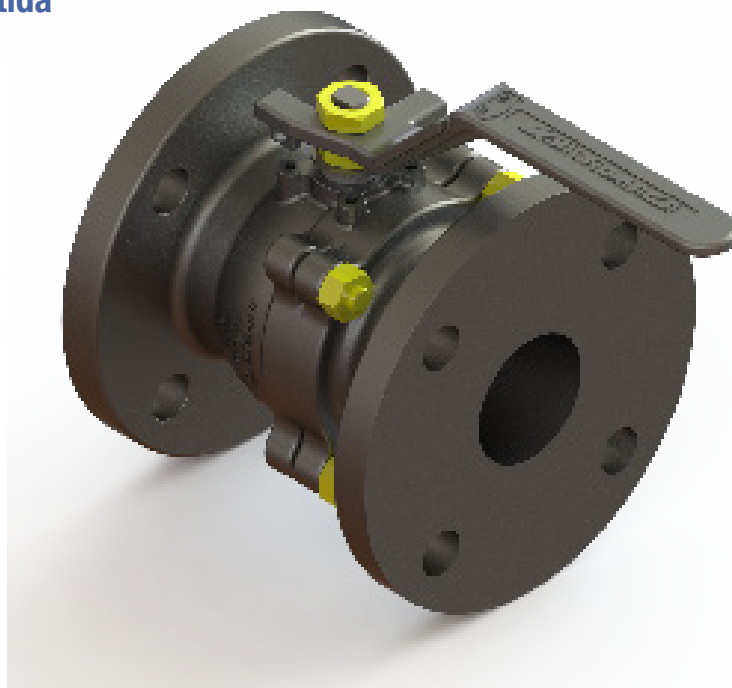
Floating Ball Valve / Válvula Esfera Bipartida

MONTAGEM FLUTUANTE - PN10-25 - PASSAGEM PLENA

Split-Body Design - PN10-25 - Full Bore /
Montaje Flotante - PN10-25 - Pasaje Total

SÉRIE 204

204 Series / Serie 204



ESPECIFICAÇÕES:

- Em aço carbono ASTM A 216 GR WCB; aço inox ASTM A 351 GR CF8 (SS 304), ASTM A 351 GR CF8M (SS 316) - microfundido/fundido ou outras ligas;
- Válvula de esfera bipartida;
- Extremidades flangeadas;
- Passagem plena, garantindo mínima perda de carga;
- Para aplicação química, petroquímica, petrolífera e industrial;
- Vedação: Resiliente;
- Haste a prova de expulsão;
- Pressão de trabalho com temperatura de -29 a 38°C: 20,0 kg/cm² [285 PSI] (WCB);
19,4 kg/cm² [275 PSI] (CF8, CF8M);
- Temperatura máx. de operação com vedação em PTFE: 150°C, vedações resilientes para temperaturas maiores sob consulta;
- Acionamento por alavanca com 1/4" de volta;
- A válvula pode ser fornecida com acionamento manual, atuador pneumático ou elétrico;

NORMAS E PADRÕES:

- Construção: API 6D, ASME/ANSI B16.34;
- Face-a-face: DIN 3202 - PART 1 - F4;
- Flanges de Ligação: espessura conforme ASME/ANSI B16.5 e furação DIN EN 1092-1 PN10-25;
- Norma de Teste: BS EN 12266-1, API 6D, ISO 5208, API 598;
- Acabamento das faces dos flanges: MSS-SP6, face lisa e sem ranhuras, acabamento máximo de 63µm (padrão de fornecimento), ou conforme solicitação do cliente;

SPECIFICATIONS:

- Carbon steel ASTM A 216 GR WCB; stainless steel ASTM A 351 GR CF8 (SS 304), ASTM A 351 GR CF8M (SS 316) - investment casting / cast or other alloys;
- Split Ball Valve;
- Flanged ends;
- Full bore, ensuring minimum load loss;
- For chemical, petrochemical, oil, and industrial application;
- Seal: resilient;
- Anti blow-out stem;
- Working pressure at temperatures from minus 29 to 38°C:
20.0 kg/cm² [285 PSI] (WCB);
19.4 kg/cm² [275 PSI] (CF8, CF8M);
- Maximum working temperature with seal at PTFE: 150°C. Resilient seals for higher temperatures, under request;
- Actuation with quarter-turn lever;
- Valve may be supplied with lever, pneumatic or electric actuator;

STANDARDS:

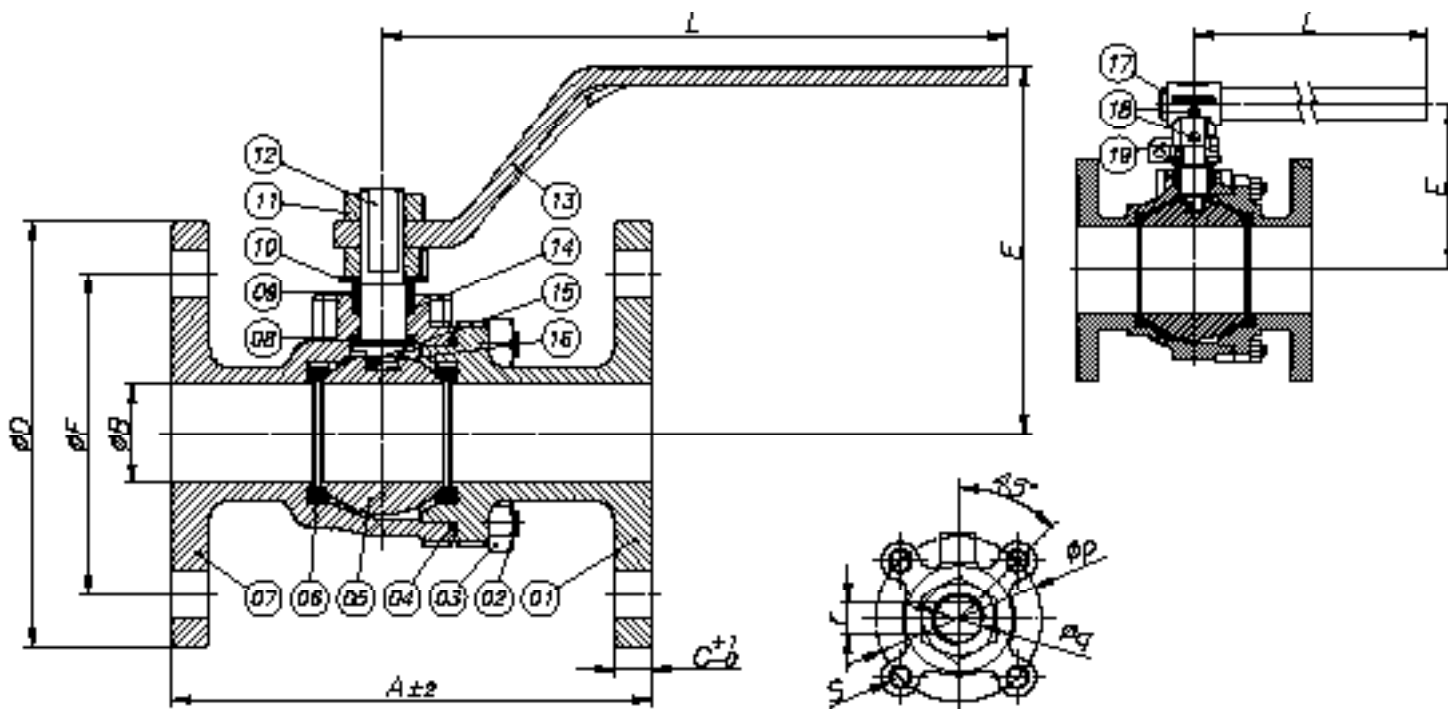
- Construction: API 6D, ASME / ANSI B16.34;
- Face to face: DIN 3202 - PART 1 - F4;
- Connection Flanges: thickness according to ASME / ANSI B16.5 and drilling DIN EN 1092-1 PN10-25;
- Test Standard: BS EN 12266-1, API 6D, ISO 5208, API 598;
- Finishing of flange faces: MSS-SP6, smooth face and without grooves, maximum finish of 63µm (standard), or as requested by the customer;

ESPECIFICACIONES:

- En acero carbono ASTM A 216 GR WCB; acero inoxidable ASTM A 351 GR CF8 (SS 304), ASTM A 351 GR CF8M (SS 316) - microfundido / fundido u otras aleaciones;
- Válvula de esfera bipartida;
- Extremidades bridadas;
- Pasaje TOTAL, garantizando mínima pérdida de carga;
- Para aplicación química, petroquímica, petrolífera e industrial;
- Sello: Resiliente;
- Vástago a prueba de expulsión;
- Presión de trabajo con temperatura de -29°C a 38°C:
20 kg/cm² [285 PSI] (WCB);
19.4 kg/cm² [275 PSI] (CF8, CF8M);
- Temperatura máxima de operación con empaquetadura en PTFE: 150 °C, sellos resilientes para temperaturas mayores, sobre consulta;
- Accionamiento por palanca con 1/4 " de vuelta;
- La válvula puede ser ofrecida con accionamiento por palanca, actuador pneumático o eléctrico;

NORMAS Y PATRONES:

- Construcción: API 6D, ASME / ANSI B16.34;
- Distancia Cara a cara: DIN 3202 - PART 1 - F4;
- Bidas de conexión: espesor según ASME / ANSI B16.5 y taladrado DIN EN 1092-1 PN10-25;
- Norma de prueba: BS EN 12266-1, API 6D, ISO 5208, API 598;
- Acabado de las caras de las bridas: MSS-SP6, cara lisa y sin ranuras, acabado máximo de 63µm (estándar), o según solicitud del cliente;



		DN / BASE ISO 5211						
		DN / BASE ISO 5211						
		15	20	25	40	50	80	100
p		30	36	36	42	42	50	70
q		9,5	9,5	11,1	14	14	18	22
r		5,65	5,65	8	8,8	8,8	12	14
s		M5x0,8 Prof. 8 Depth. 8 Prof. 8	M5x0,8 Prof. 8 Depth. 8 Prof. 8	M5x0,8 Prof. 8 Depth. 8 Prof. 8	M5x0,8 Prof. 8 Depth. 8 Prof. 8	M5x0,8 Prof. 8 Depth. 8 Prof. 8	M6x1 Prof. 9 Depth. 9 Prof. 9	M8x1,25 Prof. 12 Depth. 12 Prof. 12

*Base conforme norma ISO 5211 para instalação de atuador, com exceção para tamanho DN15.

*Base manufactured to ISO 5211 Standard, for actuator installation, except for size DN15.

*Base conforme norma ISO 5211 para instalación del actuador, con excepción de tamaño DN15.

POS. POS./ POS.	DENOMINAÇÃO DESCRIPTION / DENOMINACIÓN
01	TAMPA / CAP / TAPA
02	PRISIONEIRO / STUD / ESPÁRRAGO
03	PORCA SEXTAVADA / HEXAGONAL NUT / TUERCA HEXAGONAL
04	JUNTA* / GASKET* / JUNTA*
05	ESFERA / BALL / ESFERA
06	SEDE* / SEAT* / INSERTO*
07	CORPO / BODY / CUERPO
08	ANEL DE BRONZE / BRASS RING / ANILLO DE BRONCE
09	ANEL DA HASTE / STEM RING / ANILLO DEL VÁSTAGO
10	MOLA PRATO / SPRING / RESORTE PLATILLO
11	PORCA SEXTAVADA / HEXAGONAL NUT / TUERCA HEXAGONAL

POS. POS./ POS.	DENOMINAÇÃO DESCRIPTION / DENOMINACIÓN
12	HASTE / STEM / VÁSTAGO
13	ALAVANCA / LEVER / PALANCA
14	GAXETA* / GASKET* / EMPAQUETADURA*
15	MICROESFERA / ANTISTATIC BALL / MICROESFERA
16	MOLA ESPIRAL / COIL SPRING / RESORTE ESPIRAL
17	TUBO - ALAVANCA(**) / TUBE - LEVER (**) / TUBO - PALANCA (**)
18	PARAFUSO ALLEN S/ CABEÇA(**) / ALLEN SCREW WITHOUT HEAD (**) / TORNILLO ALLEN SIN CABEZA (**)
19	SUPORTE(**) / SUPPORT (**) / SOPORTE (**)

*Disponível para reposição
 *Available for replacement / *Disponible para reposición
 (**)Disponível para DN80 e DN100
 (***)Available for DN80 and DN100 / (***)Disponible para DN80 y DN100

DIMENSÕES - PESOS - TORQUES												
DIMENSIONS - WEIGHT - TORQUE / DIMENSIONES - PESOS - TORQUES												
BIPARTIDA PASSAGEM PLENA												
SPLIT DESIGN - FULL BORE / VÁLVULA BIPARTIDA PASAJE TOTAL												
DN DN / DN	Polegada Inch / Pulgada	A	ØB	C	ØD	E	ØF	L	Diâm. Furos Holes Diameter / Diámetro agujeros	Qtde. Furos Qty of Holes / Cantidad agujeros	Torque (Nm) Torque (Nm) Torque (Nm)	Peso (kg) c/ Alav. Weight with Lever (kg) / Peso (kg) con palanca
15	1/2"	115	13	8	95	71	65	145,9	14	04	4	1,4
20	3/4"	120	19,1	8,9	105	75	75	145,9	14	04	8,3	1,9
25	1"	125	25,4	9,6	115	94,6	85	160,5	14	04	15,8	2,6
40	1.1/2"	140	38,1	12,7	150	107,8	110	160,5	18	04	22,6	5,5
50	2"	150	50,8	16,3	165	119,1	125	187	18	04	32	8,5
80	3"	180	76,2	19,5	200	132,8	160	377	18	04	54	15,8
100	4"	190	101,6	24,3	220	155,1	180	477	18	08	62	24,6

VÁLVULA ESFERA BIPARTIDA - COM SISTEMA PARA BAIXA EMISSÃO FUGITIVA

Split Ball Valve / Válvula Esfera Bipartida

With system for Low Fugitive Emission / Con sistema para Baja Emisión Fugitiva

MONTAGEM FLUTUANTE - CL150 - AÇO FORJADO

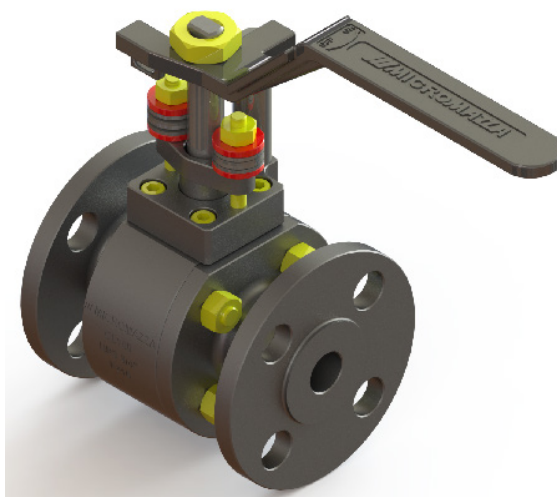
PASSAGEM PLENA

Split-Body Design - CL150 - Forged Steel - Full Bore /

Montagem Flotante - CL150 - Acero Forjado - Pasaje Total

SÉRIE 210-BEF

210 Series / Serie 210



ESPECIFICAÇÕES:

- Em aço carbono ASTM A 105, aço inox ASTM A 182 GR F304, ASTM A 182 GR F316, e outras ligas forjadas;
- Válvula de esfera bipartida;
- Extremidades flangeadas;
- Passagem plena, garantindo mínima perda de carga;
- Para aplicação química, petroquímica, petrolífera e industrial;
- Vedação: Resiliente ou metal/metal;
- Haste a prova de expulsão;
- Pressão de trabalho c/ temperatura de -29°C a 38°C: 20,0 Kg/cm² [285 PSI] (A105) E 19,4 Kg/cm² [275 PSI] (F304, F316);
- Temperatura máx. de operação com vedação em PTFE: 150°C, vedações resilientes p/ temperaturas maiores sob consulta e c/ vedação metal x metal: 250°C;
- Válvula Esfera Testadas a Fogo (Fire Tested Type) - Válvulas especialmente projetadas e fabricadas com características de resistência ao teste sob fogo (Fire Tested Type), testadas conforme norma ISO 10497;
- Válvula testada e aprovada para atender as especificações técnicas de baixa emissão fugitiva conforme norma ISO 15848, mas pode ser fornecida sem este sistema conforme a solicitação do cliente;
- Com aterramento eletrostático;
- Acionamento por alavanca com 1/4" de volta;
- A válvula tem uma espessura de parede superior ao especificado da norma de construção para obter resistência à corrosão superior, no caso de corpo em aço carbono.

NORMAS E PADRÕES:

- Construção: ASME/ANSI B16.34, BS EN ISO 17292;
- Face-a-face: ASME/ANSI B16.10, padrão longo;
- Flanges de Ligação: ASME/ANSI B16.5;
- Norma de Teste: BS EN 12266-1, EN ISO 17292, API 6D, ISO 5208, API 598;
- Acabamento das faces dos flanges: MSS-SP6, ranhuras concêntricas, 45 a 55 por polegada (Padrão de fornecimento), ou conforme solicitação do cliente.

SPECIFICATIONS:

- Carbon steel ASTM A 105, stainless steel ASTM A 182 GR F304, ASTM A 182 GR F316, and other forged alloys;
- Split ball valve;
- Flanged ends;
- Full passage, ensuring minimum loss of load;
- For chemical, petrochemical, oil and industrial applications;
- Sealing: Resilient or metal / metal;
- Stem the expulsion of proof;
- Working pressure with temperature from -29 °C to 38 °C: 20.0 Kg / cm² [285 PSI] (A105) E 19.4 Kg / cm² [F54, F316];
- Max. Temperature with PTFE sealing: 150 °C, resilient seals for higher temperatures on request and with metal to metal sealing: 250 °C;
- Fire Tested Type Valves - Specially designed valves manufactured with Fire Tested Type test characteristics, tested to ISO 10497;
- Valve tested and approved to meet fugitive low emission technical specifications according to ISO 15848, but can be supplied without this system as requested by the customer;
- With electrostatic grounding;
- Lever-driven 1/4" turn;
- The valve has a wall thickness greater than the specified standard of construction to obtain superior corrosion resistance in case of carbon steel body.

STANDARDS:

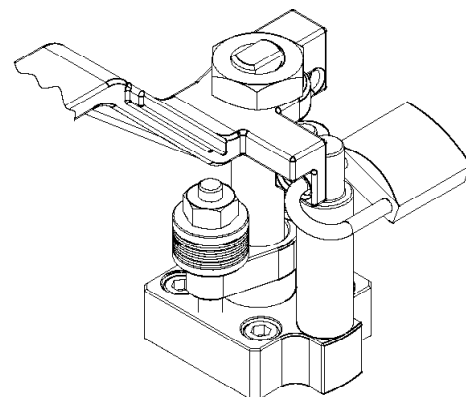
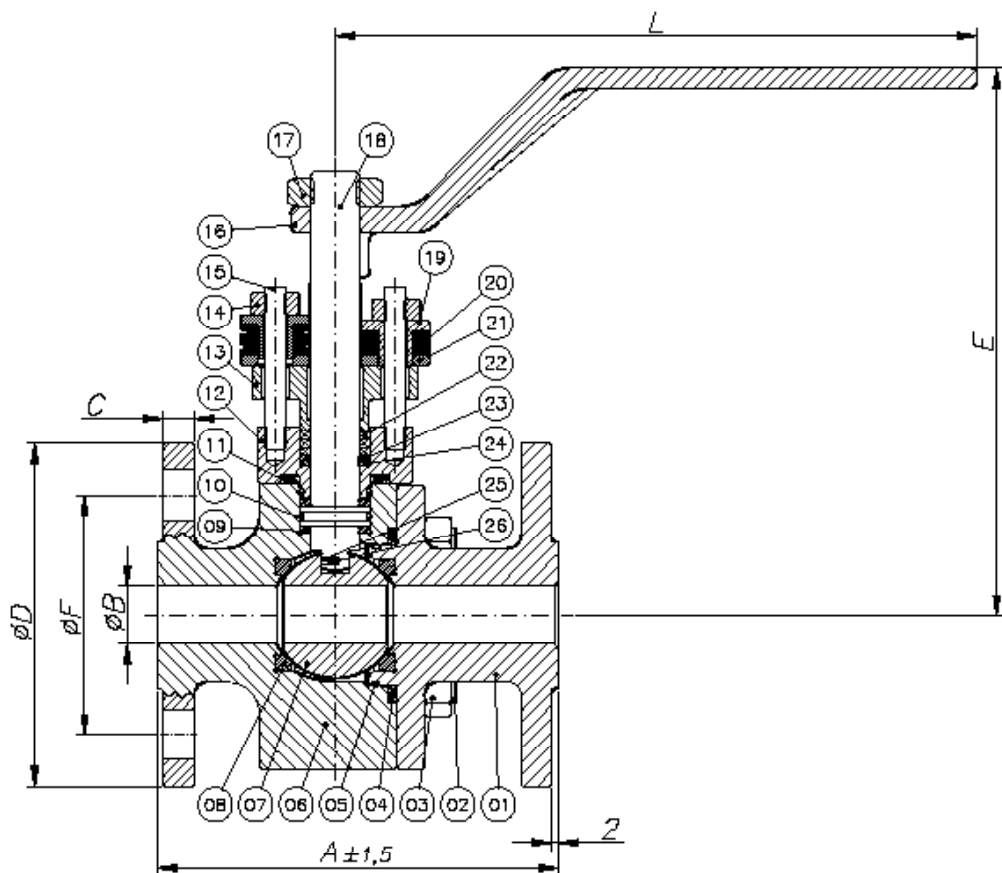
- Construction: ASME / ANSI B16.34, BS EN ISO 17292;
- Face-to-face: ASME / ANSI B16.10, long standard;
- Binding Flanges: ASME / ANSI B16.5;
- Test Standard: BS EN 12266-1, EN ISO 17292, API 6D, ISO 5208, API 598;
- Finishing of flange faces: MSS-SP6, concentric grooves, 45 to 55 per inch (Standard of delivery), or as requested by the customer;

ESPECIFICACIONES:

- En acero carbono ASTM A 105, acero inoxidable ASTM A 182 GR F304, ASTM A 182 GR F316, y otras aleaciones forjadas;
- Válvula de bola bipartida;
- Extremidades bridadas;
- Paso completo, garantizando una mínima pérdida de carga;
- Para aplicación química, petroquímica, petrolífera e industrial;
- Sello: Resiliente o metal / metal;
- Vástago a prueba de expulsión;
- Presión de trabajo con temperatura de -29 °C a 38 °C: 20,0 Kg / cm² [285 PSI] (A105) Y 19,4 Kg / cm² [275 PSI] (F304, F316);
- Temperatura máx. de funcionamiento con sellado en PTFE: 150 °C, sellos resilientes para temperaturas mayores bajo consulta y sellado metal x metal: 250 °C;
- - Válvulas especialmente diseñadas y fabricadas con características de resistencia a la prueba bajo fuego (Fire Tested Type), probadas conforme a la norma ISO 10497;
- Válvula probada y aprobada para satisfacer las especificaciones técnicas de baja emisión fugitiva conforme a la norma ISO 15848, pero puede ser suministrada sin este sistema;
- Con puesta a tierra electrostática;
- Accionamiento por palanca con 1/4" de vuelta;
- La válvula tiene un espesor de pared superior al especificado de la norma de construcción para obtener resistencia a la corrosión superior, en el caso de cuerpo en acero carbono.

NORMAS Y PATRONES:

- Construcción: ASME / ANSI B16.34, BS EN ISO 17292;
- Cara a cara: ASME / ANSI B16.10, estándar largo;
- Bridas de conexión: ASME / ANSI B16.5;
- Norma de prueba: BS EN 12266-1, EN ISO 17292, API 6D, ISO 5208, API 598;
- Acabado de las caras de las bridas: MSS-SP6, ranuras concéntricas, 45 a 55 por pulgada (Estándar de suministro), o según solicitud del cliente;



*Trava para cadeado fornecido conforme solicitação.
 *Latch lock supplied under request.
 *Traba de bloqueio conforme solicitação.

POS. POS./ POS.	DENOMINAÇÃO DESCRIPTION / DENOMINACIÓN
01	TAMPA / CAP / TAPA
02	PRISIONEIRO / STUD / ESPÁRRAGO
03	PORCA SEXTAVADA / HEXAGONAL NUT / TUERCA HEXAGONAL
04	JUNTA ESPIRALADA* / SPIRAL-SHAPED GASKET* / JUNTA ESPIRALADA*
05	O'RING* / O-RING* / O'RING*
06	CORPO / BODY / CUERPO
07	ESFERA / BALL / ESFERA
08	SEDE* / SEAT* / INSERTO*
09	ANEL DA HASTE / STEM RING / ANILLO DEL VÁSTAGO
10	O'RING* / O-RING* / O'RING*
11	JUNTA ESPIRALADA* / SPIRAL-SHAPED GASKET* / JUNTA ESPIRALADA*
12	CAIXA DE GAXETAS / PACKING BOX / CAJA DE EMPAQUETADURAS
13	PREME GAXETA / GLAND / PRENSA ESTOPA
14	PORCA SEXTAVADA / HEXAGONAL NUT / TUERCA HEXAGONAL

POS. POS./ POS.	DENOMINAÇÃO DESCRIPTION / DENOMINACIÓN
15	PRISIONEIRO / STUD / ESPÁRRAGO
16	ALAVANCA / LEVER / PALANCA
17	PORCA SEXTAVADA / HEXAGONAL NUT / TUERCA HEXAGONAL
18	HASTE / STEM / VÁSTAGO
19	BUCHA GUIA / WASHER GUIDE / BUCHA GUÍA
20	MOLA PRATO / SPRING / RESORTE PLATILLO
21	ARRUELA DA BUCHA GUIA / WASHER GUIDE / ARRUELA DE LA BUCHA GUÍA
22	GAXETA* / GASKET* / EMPAQUETADURA*
23	ANEL DA HASTE / STEM RING / ANILLO DEL VÁSTAGO
24	ANEL RESILIENTE* / RESILIENT RING* / ANILLO RESILIENTE*
25	MICROESFERA / MICROSPHERE / MICROESFERA
26	MOLA ESPIRAL / SPIRAL SPRING / MOLINA ESPIRAL

*Disponível para reposição
 *Available for replacement / *Disponible para reposición

DIMENSÕES - PESOS - TORQUES DIMENSIONS - WEIGHT - TORQUE / DIMENSIONES - PESOS - TORQUES												
BIPARTIDA PASSAGEM PLENA SPLIT DESIGN - FULL BORE / VÁLVULA BIPARTIDA PASAJE TOTAL												
DN DN / DN	Polegada Inch / Pulgada	A	ØB	C	ØD	E	ØF	L	Diâm. Furos Holes Diameter / Diámetro agujeros	Qtde. Furos Qty of Holes / Cantidad agujeros	Torque (Nm)* Torque (Nm)* Torque (Nm)*	Peso (kg) c/ Alav. Weight with Lever (kg) / Peso (kg) con palanca
15	1/2"	108	13	8	90	127,7	60,3	145,9	15,9	04	5	3,0
20	3/4"	117	17	8,9	100	159,5	69,9	187	15,9	04	10	4,5
25	1"	127	24	9,6	110	163,5	79,4	187	15,9	04	15	5,4

*Valores de torque com sede PTFE + carbono / PTFE + carbon seat torque values / Valores de torque con sede PTFE + carbono

VÁLVULA ESFERA BIPARTIDA

Floating Ball Valve / Válvula Esfera Bipartida

MONTAGEM FLUTUANTE - CL150 - PASSAGEM PLENA

Split-Body Design - CL150 - Full Bore /
Montaje Flotante - CL150 - Pasaje Total

SÉRIE 211

211 Series / Serie 211



ESPECIFICAÇÕES:

- Em aço carbono ASTM A 216 GR WCB; aço inox ASTM A 351 GR CF8 (SS 304), ASTM A 351 GR CF8M (SS 316), microfundido/fundido ou outras ligas;
- Válvula de esfera bipartida;
- Extremidades flangeadas;
- Passagem plena, garantindo mínima perda de carga;
- Para aplicação química, petroquímica, petrolífera e industrial;
- Vedação: Resiliente ou metal/metal;
- Haste a prova de expulsão;
- Base conforme norma ISO 5211 para instalação de atuador;
- Pressão de trabalho com temperatura de -29 a 38°C: 20,0 kg/cm² [285 PSI] (WCB);
19,4 kg/cm² [275 PSI] (CF8, CF8M);
- Temperatura máx. de operação com vedação em PTFE: 150°C, vedações resilientes para temperaturas maiores sob consulta e com vedação metal x metal: 250°C;
- A válvula pode ser fornecida com acionamento pneumático ou elétrico;
- Aterramento eletrostático e trava para cadeado fornecidos conforme solicitação;

NORMAS E PADRÕES:

- Face-a-face: API 6D, ASME/ANSI B16.10, padrão longo;
- Flanges de Ligação; ASME/ANSI B16.5;
- Norma de Teste: BS EN 12266-1, API 6D, ISO 5208, API 598;
- Construção: API 6D, ASME/ANSI B16.34, BS EN ISO 17292, MSS-SP72;
- Acabamento das faces dos flanges: MSS-SP6, ranhuras concêntricas, 45 a 55 por polegada (Padrão de fornecimento), ou conforme solicitação do cliente;

SPECIFICATIONS:

- Made of ASTM A 216 GR WCB carbon steel, ASTM A 351 GR CF8 (SS 304) stainless steel; ASTM A 351 GR CF8M (SS 316), microcast/ cast or other alloys;
- Split Ball Valve;
- Flanged ends;
- Full bore, ensuring minimum load loss;
- For chemical, petrochemical, oil, and industrial application;
- Seal: resilient or metal-metal;
- Anti blow-out stem;
- Base to ISO 5211 Standard, for actuator installation;
- Working pressure at temperatures from minus 29 to 38°C:
20.0 kg/cm² [285 PSI] (WCB);
19.4 kg/cm² [275 PSI] (CF8, CF8M);
- Maximum working temperature with seal at PTFE: 150°C. Resilient seals for higher temperatures, and metal-metal seal: 250°C; under request;
- Valve may be supplied with either pneumatic or electric actuator;
- Electrostatic grounding system and latch lock: supplied under request;

STANDARDS:

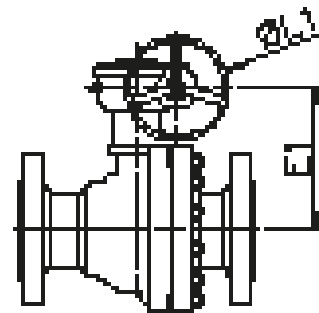
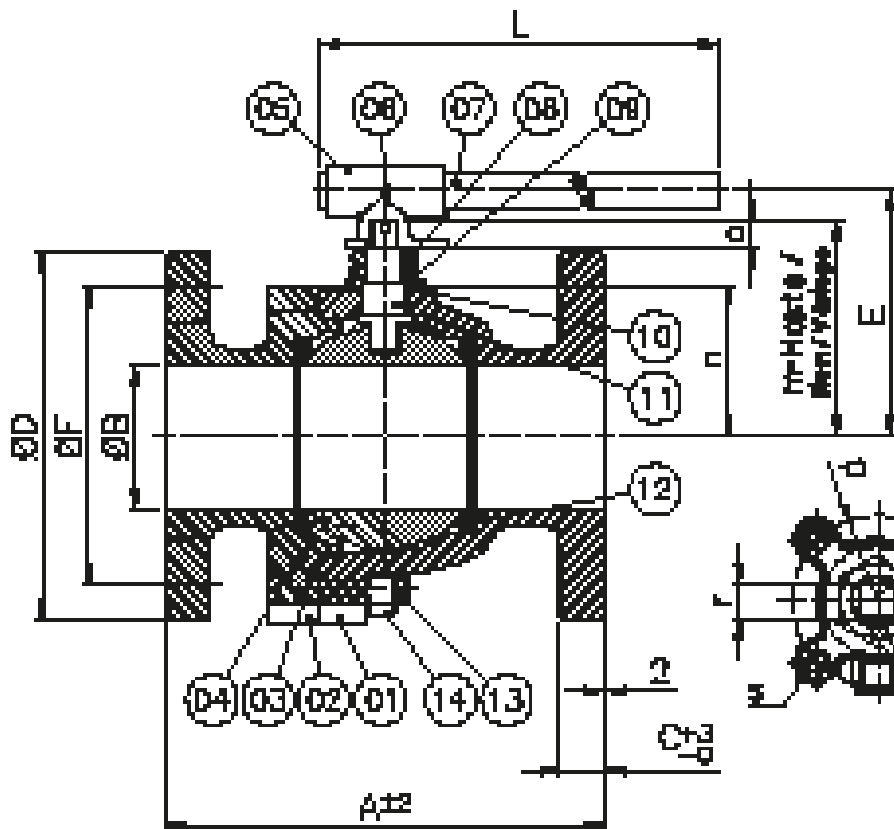
- Face to face: API 6D, ASME/ANSI B16.10, long model;
- Flange connections: ASME/ANSI B16.5;
- Testing Standard: BS EN 12266-1, API 6D, ISO 5208, API 598;
- Construction: API 6D, ASME/ANSI B16.34, BS EN ISO 17292, MSS-SP72;
- Flange face finish: MSS-SP6, concentric grooves, 45 to 55 per inch (Supply Standard), or according to customer's request;

ESPECIFICACIONES:

- En acero carbono ASTM A 216 GR WCB; acero inoxidable ASTM A 351 GR CF8 (SS 304), ASTM A 351 GR CF8M (SS 316), microfundido/ fundido u otras aleaciones;
- Válvula de esfera bipartida;
- Extremidades bridadas;
- Pasaje TOTAL, garantizando mínima pérdida de carga;
- Para aplicación química, petroquímica, petrolífera e industrial;
- Sello: Resiliente o metal-metal;
- Vástago a prueba de expulsión;
- Base conforme a la norma ISO 5211 para instalación del actuador;
- Presión de trabajo con temperatura de -29°C a 38°C:
20 kg/cm² [285 PSI] (WCB);
19,4 kg/cm² [275 PSI] (CF8, CF8M);
- Temperatura máxima de operación con sello en PTFE: 150 °C, sellos resilientes para temperaturas mayores, sobre consulta y con sello metal-metal: 250°C;
- La válvula puede ser ofrecida con accionamiento por palanca, caja de reducción y actuador neumático o eléctrico;
- Con dispositivo antiestático para descarga a tierra y trava de bloqueo ofrecidos conforme solicitud;

NORMAS Y PATRONES:

- Distancia Cara a cara: API 6D, ASME/ANSI B16.10, patrón largo;
- Bidas de Ligación ASME/ANSI B16.5;
- Norma de Prueba: BS EN 12266-1, API 6D, ISO 5208, API 598;
- Construcción: API 6D, ASME/ANSI B16.34, BS EN ISO 17292, MSS-SP72;
- Terminación de las caras de las bridas: MSS-SP6, ranuras concéntricas, 45 a 55 por pulgada (Patrón de Fornecimento), o conforme solicitud del cliente;



*Accionamiento com caixa de redução, podendo ser fornecida com atuador pneumático.

*Gear operated. May be supplied with pneumatic actuator as well.

*Accionamiento con caja de reducción, pudiendo ser ofrecida con actuador neumático.

	DN / BASE ISO 5211 DN / BASE ISO 5211		
	2.1/2"	6"	8"
m	102,4	217,6	256,8
n	67	147,9	190,3
o	11,2	28,5	30
p	50	125	125
q	18	38,5	38,5
r	12	31,9	31,9
s	M6X1 Prof. 9 Depth. 9 Prof. 9	7/16"-14 Prof. 18 Depth. 18 Prof. 18	

*Base conforme norma ISO 5211 para instalação de atuador.

*Base manufactured to ISO 5211 Standard, for actuator installation.

*Base conforme norma ISO 5211 para instalación del actuador.

POS. POS. / POS.	DENOMINAÇÃO DESCRIPTION / DENOMINACIÓN
01	CORPO / BODY / CUERPO
02	TAMPA / CAP / TAPA
03	JUNTA CORPO/TAMPA* / BODY GASKET/CAP* / JUNTA CUERPO-TAPA*
04	ESFERA / BALL / ESFERA
05	SUORTE / BRACKET / SOPORTE
06	PARAFUSO ALLEM S/ CABEÇA / ALLEN SCREW WITHOUT HEAD / TORNILLO ALLEM SIN CABEZA
07	ALAVANCA - TUBO / LEVER - TUBE / PALANCA-TUBO
08	PORCA SEXTAVADA / HEXAGONAL NUT / TUERCA HEXAGONAL
09	ANEL DA HASTE / STEM RING / ANILLO DEL VÁSTAGO
10	GAXETA* / GASKET* / EMPAQUETADURA*
11	HASTE / STEM / VÁSTAGO
12	SEDE* / SEAT* / INSERTO*
13	PRISIONEIRO / STUD / ESPÁRRAGO
14	PORCA SEXTAVADA / HEXAGONAL NUT / TUERCA HEXAGONAL

*Disponível para reposição
*Available for replacement / *Disponible para reposición

DIMENSÕES - PESOS - TORQUES DIMENSIONS - WEIGHT - TORQUE / DIMENSIONES - PESOS - TORQUES																
BIPARTIDA PASSAGEM PLENA SPLIT DESIGN - FULL BORE / VÁLVULA BIPARTIDA PASAJE TOTAL																
DN DN / DN		A	ØB	C	ØD	E	E1	ØF	L	ØL1	Diâm. Furos Holes Diameter / Diámetro agujeros	Qtde. Furos Qty of Holes / Cantidad agujeros	Torque (Nm) Torque (Nm) Torque (Nm)	Peso (kg) c/ Alav. Weight with Lever (kg) / Peso (kg) con palanca	Peso (kg) c/ Caixa Weight with Gear Box (kg) Peso (kg) con caja	Cv (GPM) Cv (GPM) Cv (GPM)
Polegada Inch / Pulgada	mm mm / mm															
**2.1/2"	65	191	62	15,9	180	112	157	139,7	250	170	19,1	04	55	14	19	690
*6"	150	267	150	23,9	280	245	293	241,3	1000	350	22,2	08	300	66	87	5400
8"	200	457	201	27,0	345	285	332	298,5	1000	350	22,2	08	700	139	150	10730

**Alavanca Microfundida - *Modelo curto
*Microcast Lever - *Short model. / **Palanca Microfundida - *Modelo corto

VÁLVULA ESFERA BIPARTIDA

Floating Ball Valve / Válvula Esfera Bipartida

MONTAGEM FLUTUANTE - CL300 - PASSAGEM PLENA

Split-Body Design - CL300 - Full Bore /
Montaje Flotante - CL300 - Pasaje Total

SÉRIE 212

212 Series / Serie 212



ESPECIFICAÇÕES:

- Em aço carbono ASTM A 216 GR WCB; aço inox ASTM A 351 GR CF8 (SS 304), ASTM A 351 GR CF8M (SS 316), microfundido/fundido ou outras ligas;
- Válvula de esfera bipartida;
- Extremidades flangeadas;
- Passagem plena, garantindo mínima perda de carga;
- Para aplicação química, petroquímica, petrolífera e industrial;
- Vedação: Resiliente;
- Haste a prova de expulsão;
- Pressão de trabalho com temperatura de -29 a 38°C: 52,2 kg/cm² [740 PSI] (WCB);
50,6 kg/cm² [720 PSI] (CF8, CF8M);
- Temperatura máx. de operação com vedação em PTFE: 150°C, vedações resilientes para temperaturas maiores sob consulta;
- A válvula pode ser fornecida com acionamento pneumático ou elétrico;
- Aterramento eletrostático e trava para cadeado fornecidos conforme solicitação;

NORMAS E PADRÕES:

- Face-a-face: API 6D, ASME/ANSI B16.10, padrão longo;
- Flanges de Ligação; ASME/ANSI B16.5;
- Norma de Teste: BS EN 12266-1, API 6D, ISO 5208, API 598;
- Construção: API 6D, ASME/ANSI B16.34, BS EN ISO 17292, MSS-SP72;
- Acabamento das faces dos flanges: MSS-SP6, ranhuras concêntricas, 45 a 55 por polegada (Padrão de fornecimento), ou conforme solicitação do cliente;

SPECIFICATIONS:

- Made of ASTM A 216 GR WCB carbon steel, ASTM A 351 GR CF8 (SS 304) stainless steel; ASTM A 351 GR CF8M (SS 316), microcast/ cast or other alloys;
- Split Ball Valve;
- Flanged ends;
- Full bore, ensuring minimum load loss;
- For chemical, petrochemical, oil, and industrial application;
- Seal: resilient;
- Anti blow-out stem;
- Base to ISO 5211 Standard, for actuator installation;
- Working pressure at temperatures from minus 29 to 38°C:
52.2 kg/cm² [740 PSI] (WCB);
50.6 kg/cm² [720 PSI] (CF8, CF8M);
- Maximum working temperature with seal at PTFE: 150°C. Resilient seals for higher temperatures;
- Valve may be supplied with either pneumatic or electric actuator;
- Electrostatic grounding system and latch lock: supplied under request;

STANDARDS:

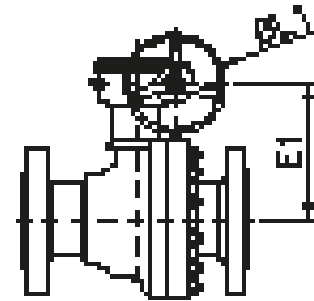
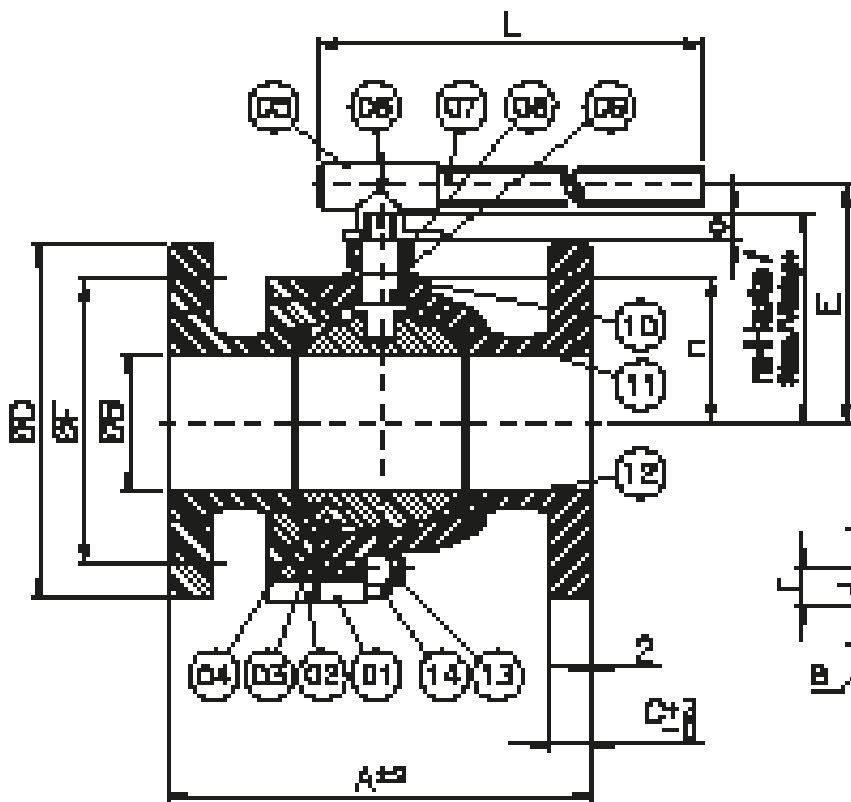
- Face to face: API 6D, ASME/ANSI B16.10, long model;
- Flange connections: ASME/ANSI B16.5;
- Testing Standard: BS EN 12266-1, API 6D, ISO 5208, API 598;
- Construction: API 6D, ASME/ANSI B16.34, BS EN ISO 17292, MSS-SP72;
- Flange face finish: MSS-SP6, concentric grooves, 45 to 55 per inch (Supply Standard), or according to customer's request;

ESPECIFICACIONES:

- En acero carbono ASTM A 216 GR WCB; acero inoxidable ASTM A 351 GR CF8 (SS 304), ASTM A 351 GR CF8M (SS 316), microfundido/ fundido u otras aleaciones;
- Válvula de esfera bipartida;
- Extremidades bridadas;
- Pasaje TOTAL, garantizando mínima pérdida de carga;
- Para aplicación química, petroquímica, petrolífera e industrial;
- Sello: Resiliente;
- Vástago a prueba de expulsión;
- Presión de trabajo con temperatura de -29°C a 38°C:
52,2 kg/cm² [740 PSI] (WCB);
50,6 kg/cm² [720 PSI] (CF8, CF8M);
- Temperatura máxima de operación con sello en PTFE: 150 °C, sellos resilientes para temperaturas mayores;
- La válvula puede ser ofrecida con accionamiento neumático o eléctrico;
- Con dispositivo antiestático para descarga a tierra y trava de bloqueo ofrecidos conforme solicitud;

NORMAS Y PATRONES:

- Distancia Cara a cara: API 6D, ASME/ANSI B16.10, patrón largo;
- Bidas de Ligación ASME/ANSI B16.5;
- Norma de Prueba: BS EN 12266-1, API 6D, ISO 5208, API 598;
- Construcción: API 6D, ASME/ANSI B16.34, BS EN ISO 17292, MSS-SP72;
- Terminación de las caras de las bridas: MSS-SP6, ranuras concéntricas, 45 a 55 por pulgada (Patrón de Fornecimiento), o conforme solicitud del cliente;



*Acionamento com caixa de redução, podendo ser fornecida com atuador pneumático.
 *Gear operated. May be supplied with pneumatic actuator as well.
 *Accionamiento con caja de reducción, pudiendo ser ofrecida con actuador neumático.

DN / BASE ISO 5211 DN / BASE ISO 5211	
	6"
m	244
n	151
o	30
p	125
q	38,5
r	31,9
s	7/16"-14 Prof. 18 Depth. 18 Prof. 18

*Base conforme norma ISO 5211 para instalação de atuador.
 *Base manufactured to ISO 5211 Standard, for actuator installation.
 *Base conforme norma ISO 5211 para instalación del actuador.

POS. POS. / POS.	DENOMINAÇÃO DESCRIPTION / DENOMINACIÓN
01	CORPO / BODY / CUERPO
02	TAMPA / CAP / TAPA
03	JUNTA CORPO/TAMPA* / BODY GASKET/CAP* / JUNTA CUERPO-TAPA*
04	ESFERA / BALL / ESFERA
05	SUORTE / BRACKET / SOPORTE
06	PARAFUSO ALLEM S/ CABEÇA / ALLEN SCREW WITHOUT HEAD / TORNILLO ALLEM SIN CABEZA
07	ALAVANCA - TUBO / LEVER - TUBE / PALANCA-TUBO
08	PORCA SEXTAVADA / HEXAGONAL NUT / TUERCA HEXAGONAL
09	ANEL DA HASTE / STEM RING / ANILLO DEL VÁSTAGO
10	GAXETA* / GASKET* / EMPAQUETADURA*
11	HASTE / STEM / VÁSTAGO
12	SEDE* / SEAT* / INSERTO*
13	PRISIONEIRO / STUD / ESPÁRRAGO
14	PORCA SEXTAVADA / HEXAGONAL NUT / TUERCA HEXAGONAL

*Disponível para reposição
 *Available for replacement / *Disponible para reposición

DIMENSÕES - PESOS - TORQUES DIMENSIONS - WEIGHT - TORQUE / DIMENSIONES - PESOS - TORQUES																
BIPARTIDA PASSAGEM PLENA SPLIT DESIGN - FULL BORE / VÁLVULA BIPARTIDA PASAJE TOTAL																
DN DN / DN		A	ØB	C	ØD	E	E1	ØF	L	ØL1	Diâm. Furos Holes Diameter / Diámetro agujeros	Qtde. Furos Qty of Holes / Cantidad agujeros	Torque (Nm) Torque (Nm) Torque (Nm)	Peso (kg) c/ Alav. Weight with Lever (kg) / Peso (kg) con palanca	Peso (kg) c/ Caixa Weight with Gear Box (kg) Peso (kg) con caja	Cv (GPM) Cv (GPM) Cv (GPM)
6"	150	403	150	35	320	218	332	269,9	1000	350	22,2	12	700	124	145	5400

VÁLVULA ESFERA BIPARTIDA

Floating Ball Valve / Válvula Esfera Bipartida

MONTAGEM FLUTUANTE - CL150 - PASSAGEM PLENA

Split-Body Design - CL150 - Full Bore /
Montaje Flotante - CL150 - Pasaje Total

SÉRIE 231

231 Series / Serie 231



ESPECIFICAÇÕES:

- Em aço carbono ASTM A 216 GR WCB; aço inox ASTM A 351 GR CF8 (SS 304), ASTM A 351 GR CF8M (SS 316), microfundido/fundido ou outras ligas;
- Válvula de esfera bipartida;
- Extremidades flangeadas;
- Passagem plena, garantindo mínima perda de carga;
- Para aplicação química, petroquímica, petrolífera e industrial;
- Vedação: Resiliente ou metal/metal;
- Haste a prova de explosão;
- Pressão de trabalho com temperatura de -29 a 38°C: 20,0 kg/cm² [285 PSI] (WCB);
19,4 kg/cm² [275 PSI] (CF8, CF8M);
- Temperatura máx. de operação com vedação em PTFE: 150°C, vedações resilientes para temperaturas maiores sob consulta e com vedação metal x metal: 250°C;
- A válvula pode ser fornecida com acionamento pneumático ou elétrico;
- Aterramento eletrostático e trava para cadeado fornecidos conforme solicitação;
- Válvula Esfera Testadas a Fogo (Fire Tested Type) — Válvulas especialmente projetadas e fabricadas com características de resistência ao teste sob fogo (Fire Tested Type), testadas conforme norma ISO 10497;

NORMAS E PADRÕES:

- Face-a-face: API 6D, ASME/ANSI B16.10, padrão longo;
- Flanges de Ligação: ASME/ANSI B16.5;
- Norma de Teste: BS EN 12266-1, API 6D, ISO 5208, API 598;
- Construção: API 6D, ASME/ANSI B16.34, BS EN ISO 17292, MSS-SP72;
- Acabamento das faces dos flanges: MSS-SP6, ranhuras concêntricas, 45 a 55 por polegada (Padrão de fornecimento), ou conforme solicitação do cliente;

SPECIFICATIONS:

- Made of ASTM A 216 GR WCB carbon steel, ASTM A 351 GR CF8 (SS 304) stainless steel; ASTM A 351 GR CF8M (SS 316), microcast/ cast or other alloys;
- Split Ball Valve;
- Flanged ends;
- Full bore, ensuring minimum load loss;
- For chemical, petrochemical, oil, and industrial application;
- Seal: resilient or metal/metal;
- Anti blow-out stem;
- Working pressure at temperatures from minus 29 to 38°C :
20.0 kg/cm² [285 PSI] (WCB);
19.4 kg/cm² [275 PSI] (CF8, CF8M);
- Maximum working temperature with seal at PTFE: 150°C. Resilient seals for higher temperatures, or metal-metal seal 250°, under request;
- Valve may be supplied with either pneumatic or electric actuator;
- Electrostatic grounding system and latch lock: supplied under request;
- Fire-tested ball valves – Fire-resistant construction, tested to ISO 10497 Standard;

STANDARDS:

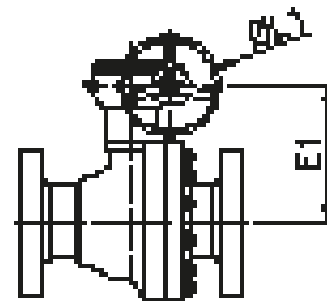
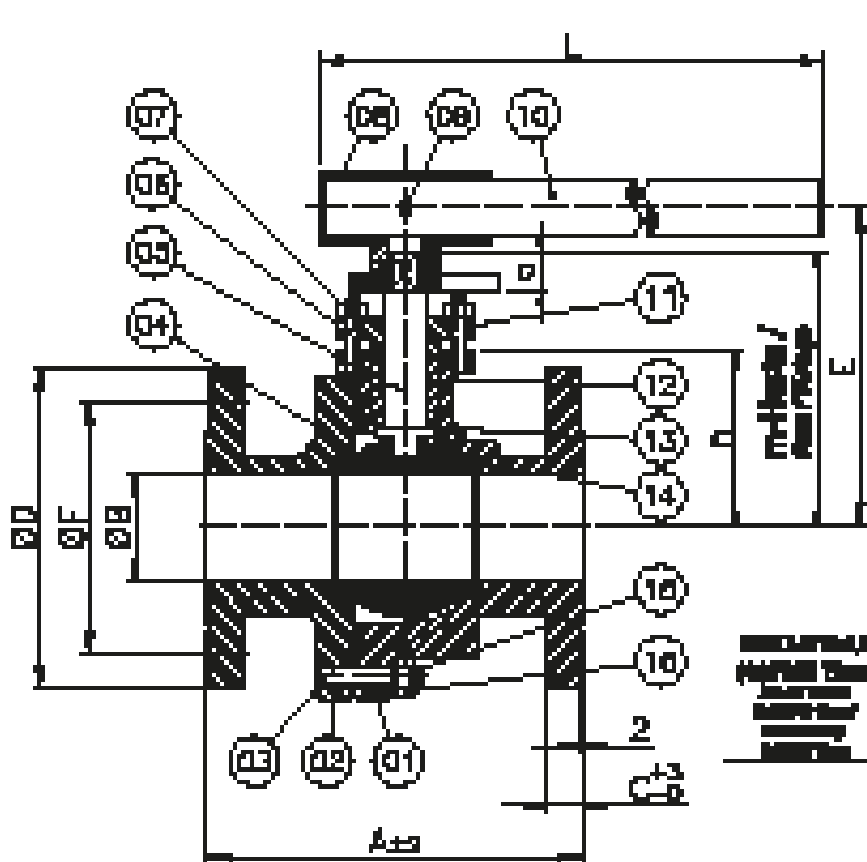
- Face to face: API 6D, ASME/ANSI B16.10, long model;
- Flange connections: ASME/ANSI B16.5;
- Testing Standard: BS EN 12266-1, API 6D, ISO 5208, API 598;
- Construction: API 6D, ASME/ANSI B16.34, BS EN ISO 17292, MSS-SP72;
- Flange face finish: MSS-SP6, concentric grooves, 45 to 55 per inch (Supply Standard), or according to customer's request;

ESPECIFICACIONES:

- En acero carbono ASTM A 216 GR WCB; acero inoxidable ASTM A 351 GR CF8 (SS 304), ASTM A 351 GR CF8M (SS 316), microfundido/ fundido u otras aleaciones;
- Válvula de esfera bipartida;
- Extremidades bridadas;
- Pasaje TOTAL, garantizando mínima pérdida de carga;
- Para aplicación química, petroquímica, petrolífera e industrial;
- Sello: Resiliente o metal-metal;
- Vástago a prueba de explosión;
- Presión de trabajo con temperatura de -29°C a 38°C:
20,0 kg/cm² [285 PSI] (WCB);
19,4 kg/cm² [275 PSI] (CF8, CF8M);
- Temperatura máxima de operación con sello en PTFE: 150 °C, sellos resilientes para temperaturas mayores, sobre consulta y con sello metal-metal: 250°C;
- La válvula puede ser ofrecida con accionamiento neumático o eléctrico;
- Con dispositivo antiestático para descarga a tierra y traba de bloqueo ofrecidos conforme solicitud;
- Válvula Esfera testeada a fuego (Fire Tested Type) - Válvulas especialmente proyectadas y fabricadas con características de resistencia a las pruebas sobre fuego (Fire Tested Type), testeada conforme a la norma ISO 10497;

NORMAS Y PATRONES:

- Distancia Cara a cara: API 6D, ASME/ANSI B16.10, patrón largo;
- Bidas de Ligación ASME/ANSI B16.5;
- Norma de Prueba: BS EN 12266-1, API 6D, ISO 5208, API 598;
- Construcción: API 6D, ASME/ANSI B16.34, BS EN ISO 17292, MSS-SP72;
- Terminación de las caras de las bridas: MSS-SP6, ranuras concéntricas, 45 a 55 por pulgada (Patrón de Fornecimiento), o conforme solicitud del cliente;



*Accionamiento con caixa de redução, podendo ser fornecida com atuador pneumático.
 *Gear operated. May be supplied with pneumatic actuator as well.
 *Accionamiento con caja de reducción, pudiendo ser ofrecida con actuador neumático.

DN / BASE ISO 5211	
	6"
m	289,7
n	192,5
o	30
p	102
q	35
r	26

*Base conforme norma ISO 5211 para instalação de atuador.
 *Base manufactured to ISO 5211 Standard, for actuator installation.
 *Base conforme norma ISO 5211 para instalación del actuador.

POS. POS. / POS.	DENOMINAÇÃO DESCRIPTION / DENOMINACIÓN
01	CORPO / BODY / CUERPO
02	TAMPA / CAP / TAPA
03	JUNTA CORPO/TAMPA* / BODY GASKET/CAP* / JUNTA CUERPO-TAPA*
04	ESFERA / BALL / ESFERA
05	HASTE / STEM / VÁSTAGO
06	PRISIONEIRO / STUD / ESPÁRRAGO
07	PORCA SEXTAVADA / HEXAGONAL NUT / TUERCA HEXAGONAL
08	SUORTE / BRACKET / SOPORTE
09	PARAFUSO ALLEM S/ CABEÇA / ALLEN SCREW WITHOUT HEAD / TORNILLO ALLEM SIN CABEZA
10	ALAVANCA - TUBO / LEVER - TUBE / PALANCA-TUBO
11	PREME GAXETA / GLAND / PRENSA ESTOPA
12	GAXETA* / GASKET* / EMPAQUETADURA*
13	ANEL DA HASTE / STEM RING / ANILLO DEL VÁSTAGO
14	SEDE* / SEAT* / INSERTO*
15	PRISIONEIRO / STUD / ESPÁRRAGO
16	PORCA SEXTAVADA / HEXAGONAL NUT / TUERCA HEXAGONAL

*Disponível para reposição
 *Available for replacement / *Disponible para reposición

DIMENSÕES - PESOS - TORQUES DIMENSIONS - WEIGHT - TORQUE / DIMENSIONES - PESOS - TORQUES

BIPARTIDA PASSAGEM PLENA
 SPLIT DESIGN - FULL BORE / VÁLVULA BIPARTIDA PASAJE TOTAL

DN DN / DN		A	ØB	C	ØD	E	E1	ØF	L	ØL1	Diâm. Furos Holes Diameter / Diámetro agujeros	Qtde. Furos Qty of Holes / Cantidad agujeros	Torque (Nm) Torque (Nm) Torque (Nm)	Peso (kg) c/ Alav. Weight with Lever (kg) / Peso (kg) con palanca	Peso (kg) c/ Caixa Weight with Gear Box (kg) Peso (kg) con caja	Cv (GPM) Cv (GPM) Cv (GPM)
6"	150	394	150	23,9	280	316,2	310	241,3	1000	350	22,2	08	400	92	110	5400

VÁLVULA ESFERA BIPARTIDA

Floating Ball Valve / Válvula Esfera Bipartida

MONTAGEM FLUTUANTE - CL300 - PASSAGEM PLENA

Split-Body Design - CL300 - Full Bore /
Montaje Flotante - CL300 - Pasaje Total

SÉRIE 232

232 Series / Serie 232



ESPECIFICAÇÕES:

- Em aço carbono ASTM A 216 GR WCB; aço inox ASTM A 351 GR CF8 (SS 304), ASTM A 351 GR CF8M (SS 316), microfundido/fundido ou outras ligas;
- Válvula de esfera bipartida;
- Extremidades flangeadas;
- Passagem plena, garantindo mínima perda de carga;
- Para aplicação química, petroquímica, petrolífera e industrial;
- Vedação: Resiliente;
- Haste a prova de expulsão;
- Pressão de trabalho com temperatura de -29 a 38°C: 52,2 kg/cm² [740 PSI] (WCB);
50,6 kg/cm² [720 PSI] (CF8, CF8M);
- Temperatura máx. de operação com vedação em PTFE: 150°C, vedações resilientes para temperaturas maiores sob consulta;
- Válvula Esfera Testadas a Fogo (Fire Tested Type) - Válvulas especialmente projetadas e fabricadas com características de resistência ao teste sob fogo (Fire Tested Type), testadas conforme norma ISO 10497;
- Acionamento por alavanca com 1/4" de volta;
- A válvula pode ser fornecida com acionamento manual, pneumático ou elétrico.

NORMAS E PADRÕES:

- Construção: API 6D, ASME/ANSI B16.34;
- Face-a-face: ASME/ANSI B16.10, padrão longo;
- Flanges de Ligação: ASME/ANSI B16.5;
- Norma de Teste: BS EN 12266-1, API 6D, ISO 5208, API 598;
- Acabamento das faces dos flanges: MSS-SP6, ranhuras concêntricas, 45 a 55 por polegada (Padrão de fornecimento), ou conforme solicitação do cliente;

SPECIFICATIONS:

- Made of ASTM A 216 GR WCB carbon steel, ASTM A 351 GR CF8 (SS 304) stainless steel; ASTM A 351 GR CF8M (SS 316), microcast/ cast or other alloys;
- Split Ball Valve;
- Flanged ends;
- Full bore, ensuring minimum load loss;
- For chemical, petrochemical, oil, and industrial application;
- Seal: Resilient;
- Anti blow-out stem;
- Working pressure at temperatures from minus 29 to 38°C:
52.2 kg/cm² [740 PSI] (WCB);
50.6 kg/cm² [720 PSI] (CF8, CF8M);
- Maximum working temperature with seal at PTFE: 150°C. Resilient seals for higher temperatures, under request;
- Fire-tested ball valves – Fire-resistant construction, tested to ISO 10497 Standard;
- Lever-driven 1/4" turn;
- The valve can be supplied with manual, pneumatic or electric drive;

STANDARDS:

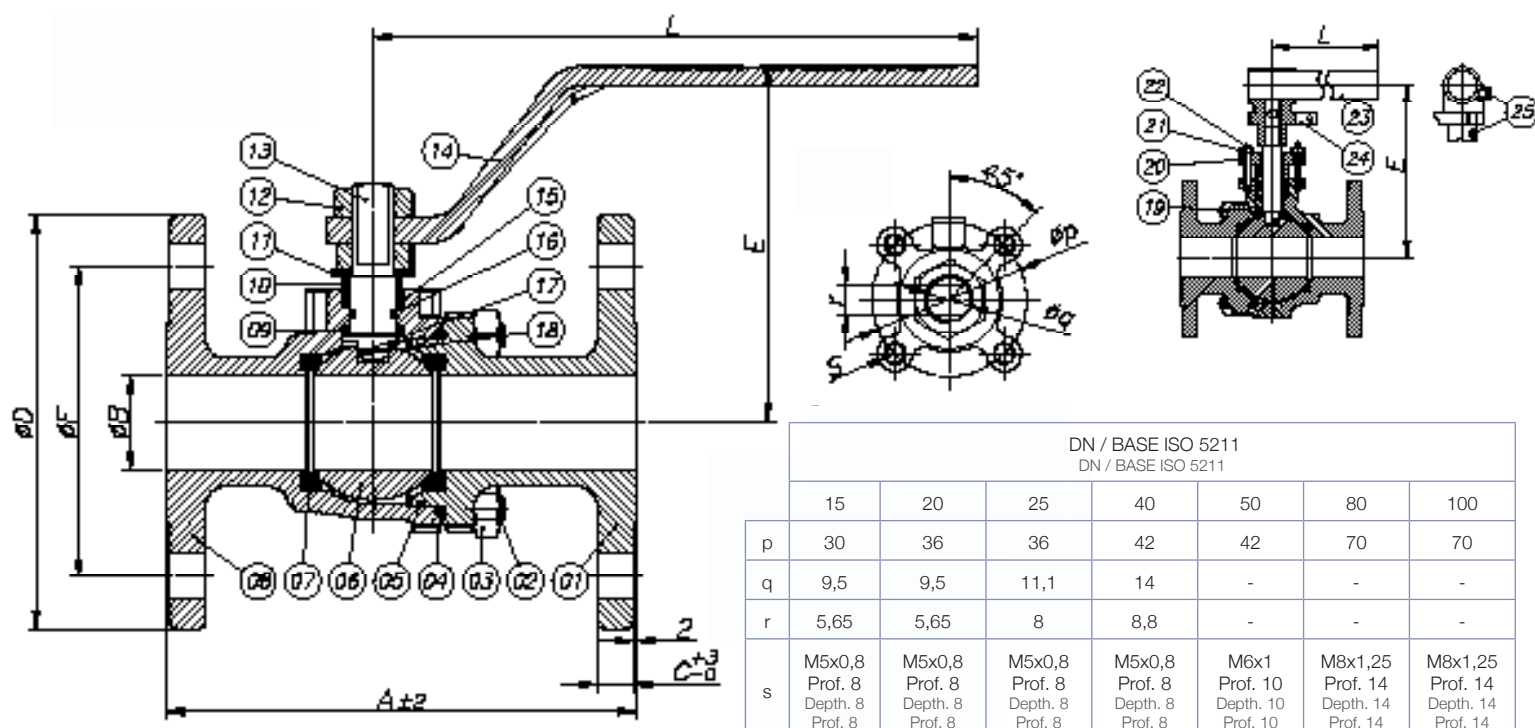
- Construction: API 6D, ASME/ANSI B16.34;
- Face to face: ASME/ANSI B16.10, long model;
- Flange connections: ASME/ANSI B16.5;
- Testing Standard: BS EN 12266-1, API 6D, ISO 5208, API 598;
- Flange face finish: MSS-SP6, concentric grooves, 45 to 55 per inch (Supply Standard), or according to customer's request;

ESPECIFICACIONES:

- En acero carbono ASTM A 216 GR WCB; acero inoxidable ASTM A 351 GR CF8 (SS 304), ASTM A 351 GR CF8M (SS 316), microfundido/ fundido u otras aleaciones;
- Válvula de esfera bipartida;
- Extremidades bridadas;
- Pasaje total, garantizando mínima pérdida de carga;
- Para aplicación química, petroquímica, petrolífera e industrial;
- Sello: Resiliente;
- Vástago a prueba de expulsión;
- Presión de trabajo con temperatura de -29°C a 38°C:
52.2 kg/cm² [740 PSI] (WCB);
50.6 kg/cm² [720 PSI] (CF8, CF8M);
- Temperatura máxima de operación con sello en PTFE: 150 °C, sellos resilientes para temperaturas mayores, sobre consulta;
- Válvula Esfera testeada a fuego (Fire Tested Type) - conforme a la norma ISO 10497;
- Accionamiento por palanca con 1/4" de vuelta;
- La válvula se suministra con accionamiento manual, neumático o eléctrico;

NORMAS Y PATRONES:

- Construcción: API 6D, ASME/ANSI B16.34;
- Distancia Cara a cara: ASME/ANSI B16.10, patrón largo;
- Bridas de Ligación ASME/ANSI B16.5;
- Norma de Prueba: BS EN 12266-1, API 6D, ISO 5208, API 598;
- Terminación de las caras de las bridas: MSS-SP6, ranuras concéntricas, 45 a 55 por pulgada (Patrón de Fornecimento), o conforme solicitud del cliente;



*Base conforme norma ISO 5211 para instalação de atuador, exceto para DN15.
 *Base manufactured to ISO 5211 Standard, for actuator installation, except to DN15.
 *Base conforme norma ISO 5211 para instalación del actuador, excepto para DN15.

POS. POS./ POS.	DENOMINAÇÃO DESCRIPTION / DENOMINACIÓN
01	TAMPA / CAP / TAPA
02	PRISIONEIRO / STUD / ESPÁRRAGO
03	PORCA SEXTAVADA / HEXAGONAL NUT / TUERCA HEXAGONAL
04	JUNTA* / GASKET* / JUNTA*
05	O'RING* / O-RING* / O'RING*
06	ESFERA / BALL / ESFERA
07	SEDE* / SEAT* / INSERTO*
08	CORPO / BODY / CUERPO
09	ANEL DE BRONZE / BRASS RING / ANILLO DE BRONCE
10	ANEL DA HASTE / STEM RING / ANILLO DEL VÁSTAGO
11	MOLA PRATO / SPRING / RESORTE PLATILLO
12	PORCA SEXTAVADA / HEXAGONAL NUT / TUERCA HEXAGONAL
13	HASTE / STEM / VÁSTAGO

*Disponível para reposição / *Available for replacement / *Disponible para reposición

POS. POS./ POS.	DENOMINAÇÃO DESCRIPTION / DENOMINACIÓN
14	ALAVANCA / LEVER / PALANCA
15	O'RING* / O-RING* / O'RING*
16	GAXETA* / GASKET* / EMPAQUETADURA*
17	MICROESFERA / ANTISTATIC BALL / MICROESFERA
18	MOLA ESPIRAL / COIL SPRING / RESORTE ESPIRAL
19	JUNTA ESPIRALADA**(**) / SPIRAL-SHAPED GASKET**(**) / JUNTA ESPIRALADA**(**)
20	PREME GAXETA**(**) / GLAND**(**) / PRENSA ESTOPA**(**)
21	PORCA SEXTAVADA**(**) / HEXAGONAL NUT**(**) / TUERCA HEXAGONAL**(**)
22	PRISIONEIRO**(**) / STUD**(**) / ESPÁRRAGO**(**)
23	TUBO-ALAVANCA**(**) / TUBE-LEVER**(**) / TUBO-PALANCA**(**)
24	SUPORTE**(**) / BRACKET**(**) / SOPORTE**(**)
25	PARAFUSO ALLEN S/ CABEÇA**(**) / ALLEN SCREW WITHOUT HEAD**(**) / TORNILLO ALLEN SIN CABEZA**(**)

**Disponível para DN50, DN80 e DN100 / **Available for DN50, DN80 and DN100 / **Disponible para DN50, DN80 y DN100

DIMENSÕES - PESOS - TORQUES DIMENSIONS - WEIGHT - TORQUE / DIMENSIONES - PESOS - TORQUES												
BIPARTIDA PASSAGEM PLENA SPLIT DESIGN - FULL BORE / VÁLVULA BIPARTIDA PASAJE TOTAL												
DN DN / DN		A	ØB	C	ØD	E	ØF	L	Diâm. Furos Holes Diameter / Diámetro agujeros	Qtde. Furos Qty of Holes / Cantidad agujeros	Torque (Nm) Torque (Nm) Torque (Nm)	Peso (kg) c/ Alav. Weight with Lever (kg) / Peso (kg) con palanca
Polegada Inch / Pulgada	mm mm / mm											
1/2"	15	140	13	12,7	95	71	66,7	145,9	15,9	04	5,5	2,0
3/4"	20	152	19,1	14,3	115	75	82,6	145,9	19,1	04	13	3,0
1"	25	165	25,4	15,9	125	94,6	88,9	160,5	19,1	04	17	4,0
1 1/2"	40	190	38,1	19,1	155	107,8	114,3	160,5	22,2	04	39	8,0
2"	50	216	50,8	20,7	165	150,3	127	377	19,1	08	55	12,7
3"	80	282	76,2	27	210	170,4	168,3	570	22,2	08	72	25,0
4"	100	305	100	30,2	255	199	200,0	570	22,2	08	190	54,0

VÁLVULA ESFERA BIPARTIDA - COM SISTEMA PARA BAIXA EMISSÃO FUGITIVA

Split Ball Valve / Válvula Esfera Bipartida

With system for Low Fugitive Emission / Con sistema para Baja Emisión Fugitiva

MONTAGEM FLUTUANTE - CL300 -

PASSAGEM PLENA

Floating Design - CL300 - Full Bore /

Montaje Flotante - CL300 - Pasaje Total

SÉRIE 232-BEF

232 Series / Serie 232



ESPECIFICAÇÕES:

- Em aço carbono ASTM A 216 GR WCB; aço inox ASTM A 351 GR CF8 (SS 304), ASTM A 351 GR CF8M (SS 316), microfundido/fundido ou outras ligas;
- Válvula de esfera bipartida;
- Extremidades flangeadas;
- Passagem plena, garantindo mínima perda de carga;
- Para aplicação química, petroquímica, petrolífera e industrial;
- Vedação: Resiliente ou metal/metal;
- Haste a prova de expulsão;
- Pressão de trabalho c/ temperatura de -29°C a 38°C: 52,2 Kg/cm² [740 PSI] (WCB) E 50,6 Kg/cm² [720 PSI] (CF8, CF8M);
- Temperatura máx. de operação com vedação em PTFE: 150°C, vedações resilientes p/ temperaturas maiores sob consulta e c/ vedação metal x metal: 250°C;
- Válvula Esfera Testadas a Fogo (Fire Tested Type) - Válvulas especialmente projetadas e fabricadas com características de resistência ao teste sob fogo (Fire Tested Type), testadas conforme norma ISO 10497;
- Válvula testada e aprovada para atender as especificações técnicas de baixa emissão fugitiva conforme norma ISO 15848, mas pode ser fornecida sem este sistema conforme a solicitação do cliente;
- Com aterramento eletrostático;
- Acionamento por alavanca com 1/4" de volta;
- A válvula pode ser fornecida com acionamento manual, pneumático ou elétrico;
- A válvula tem uma espessura de parede superior ao especificado da norma de construção para obter resistência à corrosão superior, no caso de corpo em aço carbono.

NORMAS E PADRÕES:

- Construção: API 6D, ASME/ANSI B16.34, BS EN ISO 17292, MSS-SP72;
- Face-a-face: API 6D, ASME/ANSI B16.10, padrão longo;
- Flanges de Ligação: ASME/ANSI B16.5;
- Norma de Teste: BS EN 12266-1, API 6D, ISO 5208, API 598;
- Acabamento das faces dos flanges: MSS-SP6, ranhuras concêntricas, 45 a 55 por polegada (Padrão de fornecimento), ou conforme solicitação do cliente.

SPECIFICATIONS:

- Carbon steel ASTM A 216 GR WCB; stainless steel ASTM A 351 GR CF8 (SS 304), ASTM A 351 GR CF8M (SS 316), microfused / cast or other alloys;
- Split ball valve;
- Flanged ends;
- Full passage, ensuring minimum loss of load;
- For chemical, petrochemical, oil and industrial applications;
- Sealing: Resilient or metal / metal;
- Stem the expulsion of proof;
- Working pressure with temperature from -29 °C to 38 °C: 52.2 kg / cm² [740 PSI] (WCB) E 50.6 kg / cm² [720 PSI] (CF8, CF8M);
- Max. Temperature with PTFE sealing: 150 °C, resilient seals for higher temperatures on request and with metal to metal sealing: 250 °C;
- Fire Tested Type Valves - Specially designed valves manufactured with Fire Tested Type test characteristics, tested to ISO 10497;
- Valve tested and approved to meet fugitive low emission technical specifications according to ISO 15848, but can be supplied without this system as requested by the customer;
- With electrostatic grounding;
- Lever-driven 1/4" turn;
- The valve can be supplied with manual, pneumatic or electric drive;
- The valve has a wall thickness greater than the specified standard of construction to obtain superior corrosion resistance in case of carbon steel body.

STANDARDS:

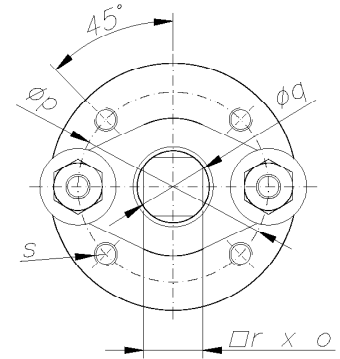
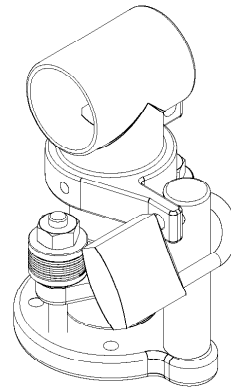
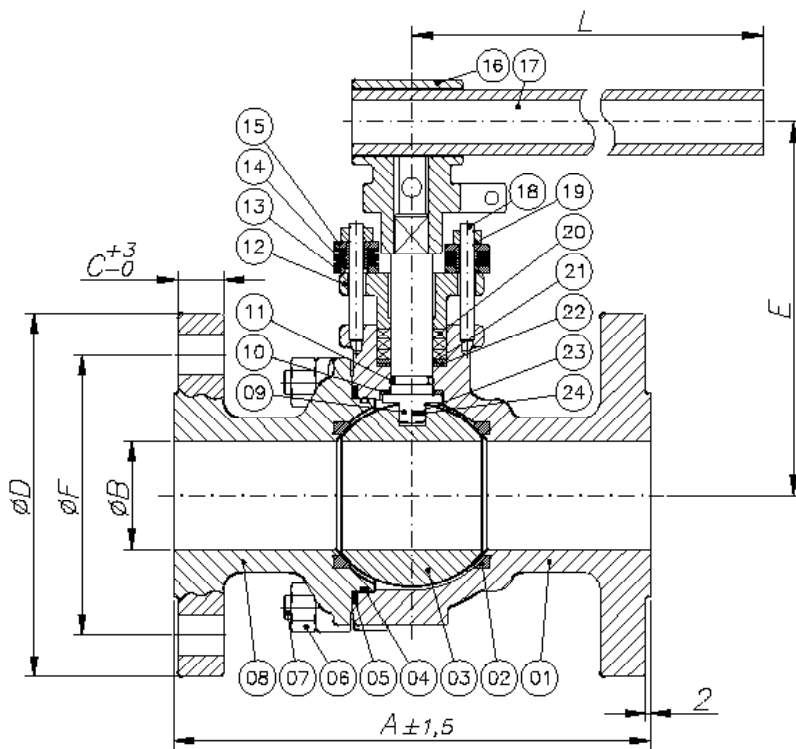
- Construction: API 6D, ASME / ANSI B16.34, BS EN ISO 17292, MSS-SP72;
- Face-to-face: API 6D, ASME / ANSI B16.10, long standard;
- Binding Flanges: ASME / ANSI B16.5;
- Test Standard: BS EN 12266-1, API 6D, ISO 5208, API 598;
- Finishing of flange faces: MSS-SP6, concentric grooves, 45 to 55 per inch (Standard of delivery), or as requested by the customer.

ESPECIFICACIONES:

- En acero al carbono ASTM A 216 GR WCB; acero inoxidable ASTM A 351 GR CF8 (SS 304), ASTM A 351 GR CF8M (SS 316), microfundido / fundido u otras aleaciones;
- Válvula de bola bipartida;
- Extremidades bridadas;
- Paso completo, garantizando una mínima pérdida de carga;
- Para aplicación química, petroquímica, petrolífera e industrial;
- Sello: Resiliente o metal / metal;
- Vástago a prueba de expulsión;
- Presión de trabajo con temperatura de -29 °C a 38 °C: 52,2 Kg / cm² [740 PSI] (WCB) Y 50,6 Kg / cm² [720 PSI] (CF8, CF8M);
- La válvula se suministra con sellado en PTFE: 150 °C, sellos resilientes para temperaturas mayores bajo consulta y sellado metal x metal: 250 °C;
- Válvulas especialmente diseñadas y fabricadas con características de resistencia a la prueba bajo fuego (Fire Tested Type), probadas conforme a la norma ISO 10497;
- Válvula probada y aprobada para satisfacer las especificaciones técnicas de baja emisión fugitiva conforme a la norma ISO 15848, pero puede ser suministrada sin este sistema;
- Con puesta a tierra electrostática;
- Accionamiento por palanca con 1/4" de vuelta;
- La válvula se suministra con accionamiento manual, neumático o eléctrico;
- La válvula tiene un espesor de pared superior al especificado de la norma de construcción para obtener resistencia a la corrosión superior, en el caso de cuerpo en acero carbono.

NORMAS Y PATRONES:

- Construcción: API 6D, ASME / ANSI B16.34, BS EN ISO 17292, MSS-SP72;
- Cara a cara: API 6D, ASME / ANSI B16.10, estándar largo;
- Bridas de conexión: ASME / ANSI B16.5;
- Norma de prueba: BS EN 12266-1, API 6D, ISO 5208, API 598;
- Acabado de las caras de las bridas: MSS-SP6, ranuras concéntricas, 45 a 55 por pulgada (Estándar de suministro), o según solicitud del cliente;



DN / BASE ISO 5211 DN / BASE ISO 5211			
	50	80	100
p	50	70	70
q	18,9	24	24,2
r	15,5	19,1	19,2
*o	18,2	22	22
s	1/4"- 20 Prof. 10 Depth. 10 Prof. 10	5/16"-18 Prof. 12 Depth. 12 Prof. 12	M8x1,25 Prof. 16 Depth. 16 Prof. 16

*Trava para cadeado fornecido conforme solicitação.
*Latch lock supplied under request.
*Traba de bloqueo conforme solicitación.

* Profundidade do quadrado da haste
*Shank Square Depth
*Profundidad del cuadrado del vástago
**Base conforme norma ISO 5211 para instalação de atuador.
**Base manufactured to ISO 5211 Standard, for actuator installation.
**Base conforme norma ISO 5211 para instalación del actuador.

POS. POS./ POS.	DENOMINAÇÃO DESCRIPTION / DENOMINACIÓN
01	CORPO / BODY / CUERPO
02	SEDE* / SEAT* / INSERTO*
03	ESFERA / BALL / ESFERA
04	O'RING* / O-RING* / O'RING*
05	JUNTA ESPIRALADA* / SPIRAL-SHAPED GASKET* / JUNTA ESPIRALADA*
06	PORCA SEXTAVADA / HEXAGONAL NUT / TUERCA HEXAGONAL
07	PRISIONEIRO / STUD / ESPÁRRAGO
08	TAMPA / CAP / TAPA
09	HASTE / STEM / VÁSTAGO
10	ANEL DA HASTE / STEM RING / ANILLO DEL VÁSTAGO
11	O'RING* / O-RING* / O'RING*
12	PREME GAXETA / GLAND / PRENSA ESTOPA
13	ARRUELA DA BUCHA GUIA / WASHER GUIDE / ARRUOLA DE LA BUCHA GUIA

POS. POS./ POS.	DENOMINAÇÃO DESCRIPTION / DENOMINACIÓN
14	MOLA PRATO / SPRING / RESORTE PLATILLO
15	BUCHA GUIA / WASHER GUIDE / BUCHA GUIA
16	SUPORTE DA ALAVANCA / SUPPORT OF THE LEVER / SOPORTE DE LA PALANCA
17	ALAVANCA / LEVER / PALANCA
18	PRISIONEIRO / STUD / ESPÁRRAGO
19	PORCA SEXTAVADA / HEXAGONAL NUT / TUERCA HEXAGONAL
20	GAXETA* / GASKET* / EMPAQUETADURA*
21	ANEL DA HASTE / STEM RING / ANILLO DEL VÁSTAGO
22	ANEL RESILIENTE* / RESILIENT RING* / ANILLO RESILIENTE*
23	MICROESFERA / MICROSPHERE / MICROESFERA
24	MOLA ESPIRAL / SPIRAL SPRING / MOLINA ESPIRAL

*Disponível para reposição
*Available for replacement / *Disponible para reposición

DIMENSÕES - PESOS - TORQUES DIMENSIONS - WEIGHT - TORQUE / DIMENSIONES - PESOS - TORQUES												
BIPARTIDA PASSAGEM PLENA SPLIT DESIGN - FULL BORE / VÁLVULA BIPARTIDA PASAJE TOTAL												
DN DN / DN		A	ØB	C	ØD	E	ØF	L	Diâm. Furos Holes Diameter / Diámetro agujeros	Qtde. Furos Qty of Holes / Cantidad agujeros	Torque (Nm)** Torque (Nm)**	Peso (kg) c/ Alav. Weight with Lever (kg) / Peso (kg) con palanca
Polegada Inch / Pulgada	mm mm / mm											
2"	50	216	49	20,7	165	167,8	127	377	19,1	08	55	15,0
3"	80	283	74	27,0	210	188,6	168,3	477	22,2	08	75	31,0
*4"	100	305	100	30,2	255	230,3	200	577	22,2	08	190	37,0

*Válvula pode ser fornecida com injeção de selante na haste / Valve can be supply with sealant injection on stem / Válvula se puede producir con inyección de sellante en el vástago
**Valores de torque com sede PTFE + carbono / PTFE + carbon seat torque values / Valores de torque con sede PTFE + carbono

VÁLVULA ESFERA BIPARTIDA - COM SISTEMA PARA BAIXA EMISSÃO FUGITIVA

Split Ball Valve / Válvula Esfera Bipartida

With system for Low Fugitive Emission / Con sistema para Baja Emisión Fugitiva

**MONTAGEM FLUTUANTE - CL300 -
PASSAGEM REDUZIDA**

Floating Design - CL300 - Reduced Bore /
Montaje Flotante - CL300 - Pasaje Reducido

SÉRIE 233-BEF

233 Series / Serie 233



ESPECIFICAÇÕES:

- Em aço carbono ASTM A 216 GR WCB; aço inox ASTM A 351 GR CF8 (SS 304), ASTM A 351 GR CF8M (SS 316), microfundido/fundido ou outras ligas;
- Válvula de esfera bipartida;
- Extremidades flangeadas;
- Passagem reduzida;
- Para aplicação química, petroquímica, petrolífera e industrial;
- Vedação: Resiliente ou metal/metal;
- Haste a prova de expulsão;
- Pressão de trabalho c/ temperatura de -29°C a 38°C: 52,2 Kg/cm² [740 PSI] (WCB) E 50,6 Kg/cm² [720 PSI] (CF8, CF8M);
- Temperatura máx. de operação com vedação em PTFE: 150°C, vedações resilientes p/ temperaturas maiores sob consulta e c/ vedação metal x metal: 250°C;
- Válvula Esfera Testadas a Fogo (Fire Tested Type) - Válvulas especialmente projetadas e fabricadas com características de resistência ao teste sob fogo (Fire Tested Type), testadas conforme norma ISO 10497;
- Válvula testada e aprovada para atender as especificações técnicas de baixa emissão fugitiva conforme norma ISO 15848, mas pode ser fornecida sem este sistema conforme a solicitação do cliente;
- Com aterramento eletrostático;
- Acionamento por alavanca com 1/4" de volta;
- A válvula pode ser fornecida com acionamento manual, pneumático ou elétrico;
- A válvula tem uma espessura de parede superior ao especificado da norma de construção para obter resistência à corrosão superior, no caso de corpo em aço carbono.

NORMAS E PADRÕES:

- Construção: API 6D, ASME/ANSI B16.34, BS EN ISO 17292, MSS-SP72;
- Face-a-face: API 6D, ASME/ANSI B16.10, padrão longo;
- Flanges de Ligação: ASME/ANSI B16.5;
- Norma de Teste: BS EN 12266-1, API 6D, ISO 5208, API 598;
- Acabamento das faces dos flanges: MSS-SP6, ranhuras concêntricas, 45 a 55 por polegada (Padrão de fornecimento), ou conforme solicitação do cliente.

SPECIFICATIONS:

- Carbon steel ASTM A 216 GR WCB; stainless steel ASTM A 351 GR CF8 (SS 304), ASTM A 351 GR CF8M (SS 316), microfused / cast or other alloys;
- Split ball valve;
- Flanged ends;
- Reduced passage;
- For chemical, petrochemical, oil and industrial applications;
- Sealing: Resilient or metal / metal;
- Stem the expulsion of proof;
- Working pressure with temperature from -29 °C to 38 °C: 52.2 kg / cm² [740 PSI] (WCB) E 50.6 kg / cm² [720 PSI] (CF8, CF8M);
- Max. Temperature with PTFE sealing: 150 °C, resilient seals for higher temperatures on request and with metal to metal sealing: 250 °C;
- Fire Tested Type Valves - Specially designed valves manufactured with Fire Tested Type test characteristics, tested to ISO 10497;
- Valve tested and approved to meet fugitive low emission technical specifications according to ISO 15848, but can be supplied without this system as requested by the customer;
- With electrostatic grounding;
- Lever-driven 1/4" turn;
- The valve can be supplied with manual, pneumatic or electric drive;
- The valve has a wall thickness greater than the specified standard of construction to obtain superior corrosion resistance in case of carbon steel body.

STANDARDS:

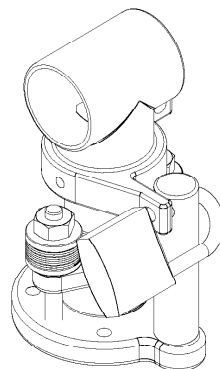
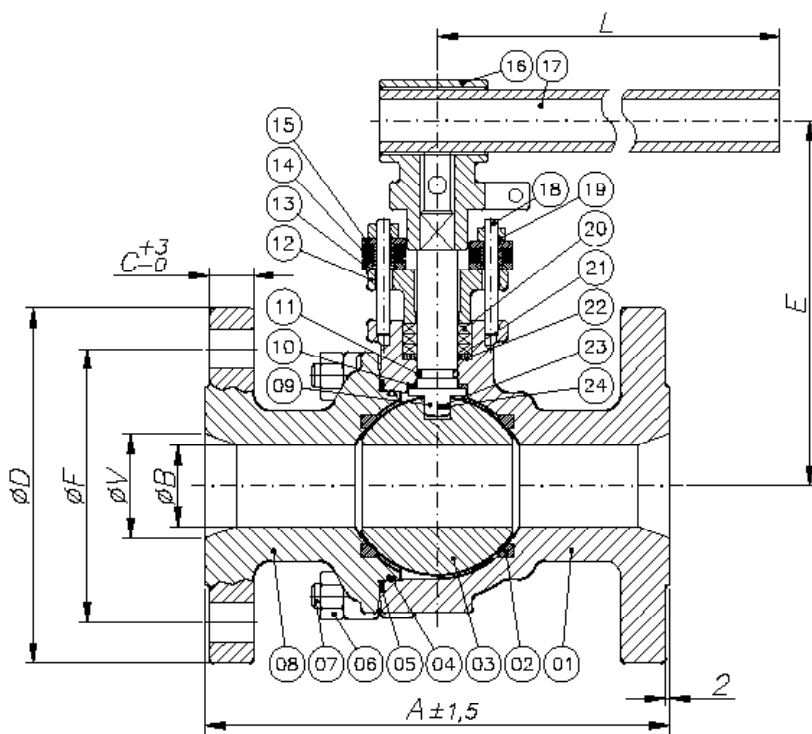
- Construction: API 6D, ASME / ANSI B16.34, BS EN ISO 17292, MSS-SP72;
- Face-to-face: API 6D, ASME / ANSI B16.10, long standard;
- Binding Flanges: ASME / ANSI B16.5;
- Test Standard: BS EN 12266-1, API 6D, ISO 5208, API 598;
- Finishing of flange faces: MSS-SP6, concentric grooves, 45 to 55 per inch (Standard of delivery), or as requested by the customer.

ESPECIFICACIONES:

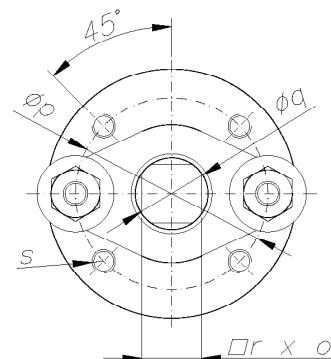
- En acero al carbono ASTM A 216 GR WCB; acero inoxidable ASTM A 351 GR CF8 (SS 304), ASTM A 351 GR CF8M (SS 316), microfundido / fundido u otras aleaciones;
- Válvula de bola bipartida;
- Extremidades bridadas;
- Pasaje reducido;
- Para aplicación química, petroquímica, petrolífera e industrial;
- Sello: Resiliente o metal / metal;
- Vástago a prueba de expulsión;
- Presión de trabajo con temperatura de -29 °C a 38 °C: 52,2 Kg / cm² [740 PSI] (WCB) Y 50,6 Kg / cm² [720 PSI] (CF8, CF8M);
- Temperatura máx. de funcionamiento con sellado en PTFE: 150 °C, sellos resilientes para temperaturas mayores bajo consulta y sellado metal x metal: 250 °C;
- - Válvulas especialmente diseñadas y fabricadas con características de resistencia a la prueba bajo fuego (Fire Tested Type), probadas conforme a la norma ISO 10497;
- Válvula probada y aprobada para satisfacer las especificaciones técnicas de baja emisión fugitiva conforme a la norma ISO 15848, pero puede ser suministrada sin este sistema;
- Con puesta a tierra electrostática;
- Accionamiento por palanca con 1/4" de vuelta;
- La válvula se suministra con accionamiento manual, neumático o eléctrico;
- La válvula tiene un espesor de pared superior al especificado de la norma de construcción para obtener resistencia a la corrosión superior, en el caso de cuerpo en acero carbono.

NORMAS Y PATRONES:

- Construcción: API 6D, ASME / ANSI B16.34, BS EN ISO 17292, MSS-SP72;
- Cara a cara: API 6D, ASME / ANSI B16.10, estándar largo;
- Bidas de conexión: ASME / ANSI B16.5;
- Norma de prueba: BS EN 12266-1, API 6D, ISO 5208, API 598;
- Acabado de las caras de las bridas: MSS-SP6, ranuras concéntricas, 45 a 55 por pulgada (Estándar de suministro), o según solicitud del cliente.



*Trava para cadeado fornecido conforme solicitação.
*Latch lock supplied under request.
*Traba de bloqueo conforme solicitación.



DN / BASE ISO 5211 DN / BASE ISO 5211			
	50	80	100
p	50	70	70
q	18,9	24	24,2
r	15,5	19,1	19,2
*o	18,2	22	22
s	1/4"- 20 Prof. 10 Depth. 10 Prof. 10	5/16"-18 Prof. 12 Depth. 12 Prof. 12	M8x1,25 Prof. 16 Depth. 16 Prof. 16

* Profundidade do quadrado da haste
* Shank Square Depth
* Profundidad del cuadrado del vástago
** Base conforme norma ISO 5211 para instalação de atuador.
** Base manufactured to ISO 5211 Standard, for actuator installation.
** Base conforme norma ISO 5211 para instalación del actuador.

POS. POS./ POS.	DENOMINAÇÃO DESCRIPTION / DENOMINACIÓN
01	CORPO / BODY / CUERPO
02	SEDE* / SEAT* / INSERTO*
03	ESFERA / BALL / ESFERA
04	O'RING* / O-RING* / O'RING*
05	JUNTA ESPIRALADA* / SPIRAL-SHAPED GASKET* / JUNTA ESPIRALADA*
06	PORCA SEXTAVADA / HEXAGONAL NUT / TUERCA HEXAGONAL
07	PRISIONEIRO / STUD / ESPÁRRAGO
08	TAMPA / CAP / TAPA
09	HASTE / STEM / VÁSTAGO
10	ANEL DA HASTE / STEM RING / ANILLO DEL VÁSTAGO
11	O'RING* / O-RING* / O'RING*
12	PREME GAXETA / GLAND / PRENSA ESTOPA
13	ARRUELA DA BUCHA GUIA / WASHER GUIDE / ARRUOLA DE LA BUCHA GUÍA

POS. POS./ POS.	DENOMINAÇÃO DESCRIPTION / DENOMINACIÓN
14	MOLA PRATO / SPRING / RESORTE PLATILLO
15	BUCHA GUIA / WASHER GUIDE / BUCHA GUÍA
16	SUPORTE DA ALAVANCA / SUPPORT OF THE LEVER / SOPORTE DE LA PALANCA
17	ALAVANCA / LEVER / PALANCA
18	PRISIONEIRO / STUD / ESPÁRRAGO
19	PORCA SEXTAVADA / HEXAGONAL NUT / TUERCA HEXAGONAL
20	GAXETA* / GASKET* / EMPAQUETADURA*
21	ANEL DA HASTE / STEM RING / ANILLO DEL VÁSTAGO
22	ANEL RESILIENTE* / RESILIENT RING* / ANILLO RESILIENTE*
23	MICROESFERA / MICROSPHERE / MICROESFERA
24	MOLA ESPIRAL / SPIRAL SPRING / MOLINA ESPIRAL

*Disponível para reposição
*Available for replacement / *Disponible para reposición

DIMENSÕES - PESOS - TORQUES DIMENSIONS - WEIGHT - TORQUE / DIMENSIONES - PESOS - TORQUES													
BIPARTIDA PASSAGEM REDUZIDA SPLIT DESIGN - REDUCED BORE / VÁLVULA BIPARTIDA PASAJE REDUCIDO													
DN DN / DN		A	ØB	C	ØD	E	ØF	L	ØV	Diâm. Furos Holes Diameter / Diámetro agujeros	Qtde. Furos Qty of Holes / Cantidad agujeros	Torque (Nm)** Torque (Nm)** Torque (Nm)**	Peso (kg) c/ Alav. Weight with Lever (kg) / Peso (kg) con palanca
Polegada Inch / Pulgada	mm mm / mm												
2"x 1 1/2"	50x40	216	38	20,7	165	167,8	127	377	49	19,1	08	55	16,2
3"x2"	80x50	283	49	27,0	210	188,6	168,3	477	74	22,2	08	75	35,3
*4"x3"	100x80	305	74	30,2	255	230,3	200	577	100	22,2	08	190	45,0

*Válvula pode ser fornecida com injeção de selante na haste / Valve can be supply with sealant injection on stem / Válvula se puede producir con inyección de sellante en el vástago
**Valores de torque com sede PTFE + carbono / PTFE + carbon seat torque values / Valores de torque con sede PTFE + carbono

VÁLVULA ESFERA BIPARTIDA - COM SISTEMA PARA BAIXA EMISSÃO FUGITIVA

Split Ball Valve / Válvula Esfera Bipartida

With system for Low Fugitive Emission / Con sistema para Baja Emisión Fugitiva

MONTAGEM FLUTUANTE - CL300 - AÇO FORJADO

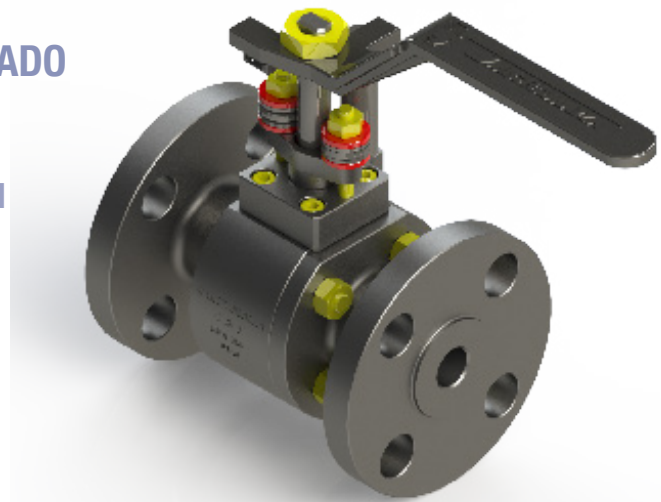
PASSAGEM PLENA

Split-Body Design - CL300 - Forged Steel - Full Bore /

Montaje Flotante - CL300 - Acero Forjado - Pasaje Total

SÉRIE 237-BEF

237 Series / Serie 237



ESPECIFICAÇÕES:

- Em aço carbono ASTM A 105, aço inox ASTM A 182 GR F304, ASTM A 182 GR F316, e outras ligas forjadas;
- Válvula de esfera bipartida;
- Extremidades flangeadas;
- Passagem plena, garantindo mínima perda de carga;
- Para aplicação química, petroquímica, petrolífera e industrial;
- Vedação: Resiliente ou metal/metal;
- Haste a prova de expulsão;
- Pressão de trabalho c/ temperatura de -29°C a 38°C: 52,2 Kg/cm² [740 PSI] (A105) E 50,6 Kg/cm² [720 PSI] (F304, F316);
- Temperatura máx. de operação com vedação em PTFE: 150°C, vedações resilientes p/ temperaturas maiores sob consulta e c/ vedação metal x metal: 250°C;
- Válvula Esfera Testadas a Fogo (Fire Tested Type) - Válvulas especialmente projetadas e fabricadas com características de resistência ao teste sob fogo (Fire Tested Type), testadas conforme norma ISO 10497;
- Válvula testada e aprovada para atender as especificações técnicas de baixa emissão fugitiva conforme norma ISO 15848, mas pode ser fornecida sem este sistema conforme a solicitação do cliente;
- Com aterramento eletrostático;
- Acionamento por alavanca com 1/4" de volta;
- A válvula tem uma espessura de parede superior ao especificado da norma de construção para obter resistência à corrosão superior, no caso de corpo em aço carbono.

NORMAS E PADRÕES:

- Construção: ASME/ANSI B16.34, BS EN ISO 17292;
- Face-a-face: ASME/ANSI B16.10, padrão longo;
- Flanges de Ligação: ASME/ANSI B16.5;
- Norma de Teste: BS EN 12266-1, EN ISO 17292, API 6D, ISO 5208, API 598;
- Acabamento das faces dos flanges: MSS-SP6, ranhuras concêntricas, 45 a 55 por polegada (Padrão de fornecimento), ou conforme solicitação do cliente.

SPECIFICATIONS:

- Carbon steel ASTM A 105, stainless steel ASTM A 182 GR F304, ASTM A 182 GR F316, and other forged alloys;
- Split ball valve;
- Flanged ends;
- Full passage, ensuring minimum loss of load;
- For chemical, petrochemical, oil and industrial applications;
- Sealing: Resilient or metal / metal;
- Stem the expulsion of proof;
- Working pressure with temperature from -29 °C to 38 °C: 52.2 kg / cm² [740 PSI] (A105) E 50.6 kg / cm² [F204, F316];
- Max. Temperature with PTFE sealing: 150 °C, resilient seals for higher temperatures on request and with metal to metal sealing: 250 °C;
- Fire Tested Type Valves - Specially designed valves manufactured with Fire Tested Type test characteristics, tested to ISO 10497;
- Valve tested and approved to meet fugitive low emission technical specifications according to ISO 15848, but can be supplied without this system as requested by the customer;
- With electrostatic grounding;
- Lever-driven 1/4" turn;
- The valve has a wall thickness greater than the specified standard of construction to obtain superior corrosion resistance in case of carbon steel body.

STANDARDS:

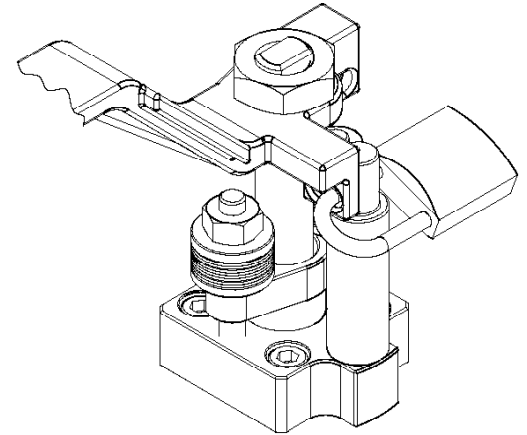
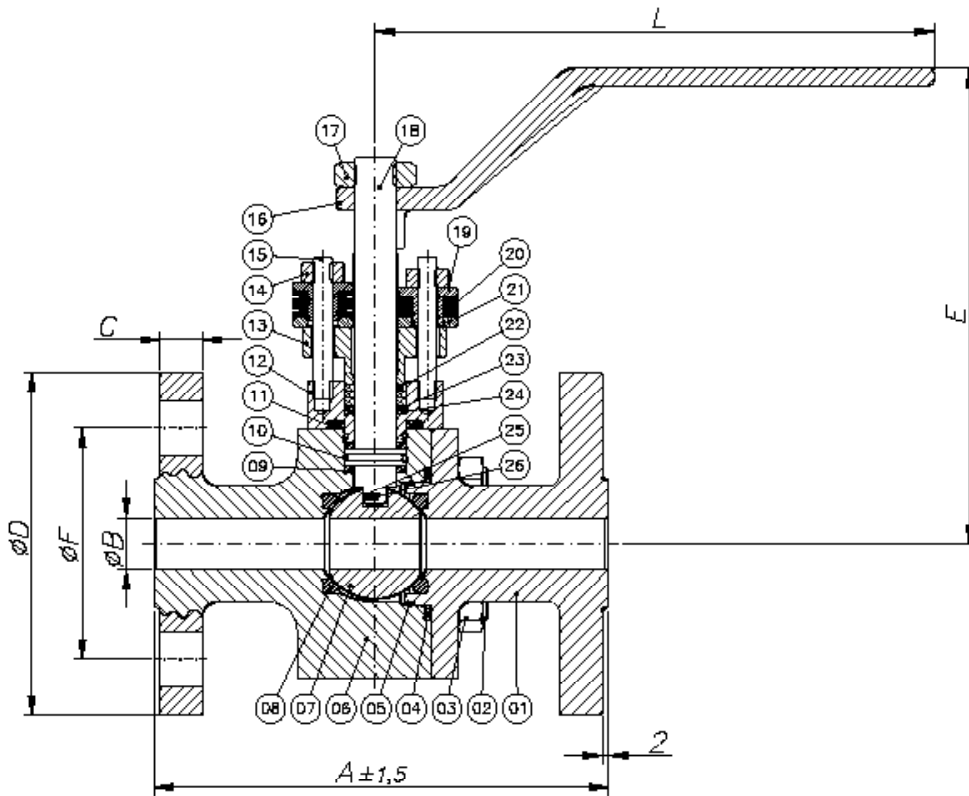
- Construction: ASME / ANSI B16.34, BS EN ISO 17292;
- Face-to-face: ASME / ANSI B16.10, long standard;
- Binding Flanges: ASME / ANSI B16.5;
- Test Standard: BS EN 12266-1, EN ISO 17292, API 6D, ISO 5208, API 598;
- Finishing of flange faces: MSS-SP6, concentric grooves, 45 to 55 per inch (Standard of delivery), or as requested by the customer.

ESPECIFICACIONES:

- En acero carbono ASTM A 105, acero inoxidable ASTM A 182 GR F304, ASTM A 182 GR F316, y otras aleaciones forjadas;
- Válvula de bola bipartida;
- Extremidades bridadas;
- Paso completo, garantizando una mínima pérdida de carga;
- Para aplicación química, petroquímica, petrolífera e industrial;
- Sello: Resiliente o metal / metal;
- Vástago a prueba de expulsión;
- Presión de trabajo con temperatura de -29 °C a 38 °C: 52,2 Kg / cm² [740 PSI] (A105) Y 50,6 Kg / cm² [720 PSI] (F304, F316);
- Temperatura máx. de funcionamiento con sellado en PTFE: 150 °C, sellos resilientes para temperaturas mayores bajo consulta y sellado metal x metal: 250 °C;
- - Válvulas especialmente diseñadas y fabricadas con características de resistencia a la prueba bajo fuego (Fire Tested Type), probadas conforme a la norma ISO 10497;
- Válvula probada y aprobada para satisfacer las especificaciones técnicas de baja emisión fugitiva conforme a la norma ISO 15848, pero puede ser suministrada sin este sistema;
- Con puesta a tierra electrostática;
- Accionamiento por palanca con 1/4" de vuelta;
- La válvula tiene un espesor de pared superior al especificado de la norma de construcción para obtener resistencia a la corrosión superior, en el caso de cuerpo en acero carbono.

NORMAS Y PATRONES:

- Construcción: ASME / ANSI B16.34, BS EN ISO 17292;
- Cara a cara: ASME / ANSI B16.10, estándar largo;
- Bridas de conexión: ASME / ANSI B16.5;
- Norma de prueba: BS EN 12266-1, EN ISO 17292, API 6D, ISO 5208, API 598;
- Acabado de las caras de las bridas: MSS-SP6, ranuras concéntricas, 45 a 55 por pulgada (Estándar de suministro), o según solicitud del cliente.



*Trava para cadeado fornecido conforme solicitação.
 *Latch lock supplied under request.
 *Traba de bloqueo conforme sollicitación.

POS. POS. / POS.	DENOMINAÇÃO DESCRIPTION / DENOMINACIÓN
01	TAMPA / CAP / TAPA
02	PRISIONEIRO / STUD / ESPÁRRAGO
03	PORCA SEXTAVADA / HEXAGONAL NUT / TUERCA HEXAGONAL
04	JUNTA ESPIRALADA* / SPIRAL-SHAPED GASKET* / JUNTA ESPIRALADA*
05	O-RING* / O-RING* / O-RING*
06	CORPO / BODY / CUERPO
07	ESFERA / BALL / ESFERA
08	SEDE* / SEAT* / INSERTO*
09	ANEL DA HASTE / STEM RING / ANILLO DEL VÁSTAGO
10	O-RING* / O-RING* / O-RING*
11	JUNTA ESPIRALADA* / SPIRAL-SHAPED GASKET* / JUNTA ESPIRALADA*
12	CAIXA DE GAXETAS / PACKING BOX / CAJA DE EMPAQUETADURAS
13	PREME GAXETA / GLAND / PRENSA ESTOPA
14	PORCA SEXTAVADA / HEXAGONAL NUT / TUERCA HEXAGONAL

POS. POS. / POS.	DENOMINAÇÃO DESCRIPTION / DENOMINACIÓN
15	PRISIONEIRO / STUD / ESPÁRRAGO
16	ALAVANCA / LEVER / PALANCA
17	PORCA SEXTAVADA / HEXAGONAL NUT / TUERCA HEXAGONAL
18	HASTE / STEM / VÁSTAGO
19	BUCHA GUIA / WASHER GUIDE / BUCHA GUÍA
20	MOLA PRATO / SPRING / RESORTE PLATILLO
21	ARRUELA DA BUCHA GUIA / WASHER GUIDE / ARRUELA DE LA BUCHA GUÍA
22	GAXETA* / GASKET* / EMPAQUETADURA*
23	ANEL DA HASTE / STEM RING / ANILLO DEL VÁSTAGO
24	ANEL RESILIENTE* / RESILIENT RING* / ANILLO RESILIENTE*
25	MICROESFERA / MICROSPHERE / MICROESFERA
26	MOLA ESPIRAL / SPIRAL SPRING / MOLINA ESPIRAL

*Disponível para reposição
 *Available for replacement / *Disponible para reposición

DIMENSÕES - PESOS - TORQUES DIMENSIONS - WEIGHT - TORQUE / DIMENSIONES - PESOS - TORQUES												
BIPARTIDA PASSAGEM PLENA SPLIT DESIGN - FULL BORE / VÁLVULA BIPARTIDA PASAJE TOTAL												
DN DN / DN	Polegada Inch / Pulgada	A	ØB	C	ØD	E	ØF	L	Diâm. Furos Holes Diameter / Diámetro agujeros	Qtde. Furos Qty of Holes / Cantidad agujeros	Torque (Nm)* Torque (Nm)* Torque (Nm)*	Peso (kg) c/ Alav. Weight with Lever (kg) / Peso (kg) con palanca
15	1/2"	140	13	12,7	95	127,7	66,7	145,9	15,9	04	5	3,6
20	3/4"	152	17	14,3	115	159,5	82,6	187	19,1	04	10	6
25	1"	165	24	15,9	125	163,5	88,9	187	19,1	04	15	7,2

*Valores de torque com sede PTFE + carbono / PTFE + carbon seat torque values / Valores de torque con sede PTFE + carbono

VÁLVULA ESFERA BIPARTIDA

Trunnion Ball Valve / Válvula Esfera Bipartida

MONTAGEM TRUNNION - CL150 - PASSAGEM PLENA

Split-Body Design - CL150 - Full Bore /
Montaje Trunnion - CL150 - Pasaje Total

SÉRIE 242

242 Series / Serie 242



ESPECIFICAÇÕES:

- Em aço carbono ASTM A 216 GR WCB; aço inox ASTM A 351 GR CF8 (SS 304), ASTM A 351 GR CF8M (SS 316), microfundido/fundido ou outras ligas;
- Válvula de esfera bipartida;
- Extremidades flangeadas;
- Passagem plena, garantindo mínima perda de carga;
- Para aplicação química, petroquímica, petrolífera e industrial;
- Vedação: Resiliente ou metal/metal;
- Haste a prova de expulsão;
- Pressão de trabalho com temperatura de -29 a 38°C: 20,0 kg/cm² [285 PSI] (WCB); 19,4 kg/cm² [275 PSI] (CF8, CF8M);
- Temperatura máx. de operação com vedação em PTFE: 150°C, vedações resilientes para temperaturas maiores sob consulta e com vedação metal x metal: 250°C;
- A válvula pode ser fornecida com acionamento pneumático ou elétrico;
- Trava para cadeado fornecidos conforme solicitação;
- Válvula Esfera Testadas a Fogo (Fire Tested Type) - Válvulas especialmente projetadas e fabricadas com características de resistência ao teste sob fogo (Fire Tested Type), testadas conforme norma ISO 10497;
- Com aterramento eletrostático;

NORMAS E PADRÕES:

- Face-a-face: API 6D, ASME/ANSI B16.10, padrão longo;
- Flanges de Ligação: ASME/ANSI B16.5;
- Norma de Teste: BS EN 12266-1, API 6D, ISO 5208, API 598;
- Construção: API 6D, ASME/ANSI B16.34, BS EN ISO 17292, MSS-SP72;
- Acabamento das faces dos flanges: MSS-SP6, ranhuras concêntricas, 45 a 55 por polegada (Padrão de fornecimento), ou conforme solicitação do cliente;

SPECIFICATIONS:

- Made of ASTM A 216 GR WCB carbon steel, ASTM A 351 GR CF8 (SS 304) stainless steel; ASTM A 351 GR CF8M (SS 316), microcast/ cast or other alloys;
- Split Ball Valve;
- Flanged ends;
- Full bore, ensuring minimum load loss;
- For chemical, petrochemical, oil, and industrial application;
- Seal: resilient or metal/metal;
- Anti blow-out stem;
- Working pressure at temperatures from minus 29 to 38°C: 52.2 kg/cm² [740 PSI] (WCB); 50.6 kg/cm² [720 PSI] (CF8, CF8M);
- Maximum working temperature with seal at PTFE: 150°C. Resilient seals for higher temperatures, or metal-metal seal 250°, under request;
- Valve may be supplied with lever actuation, reduction gear box and either pneumatic or electric actuator;
- Latch lock: supplied under request;
- Fire-tested ball valves – Fire-resistant construction, tested to ISO 10497 Standard;
- Electrostatic grounding system;

STANDARDS:

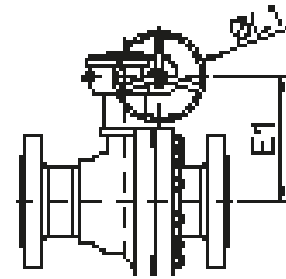
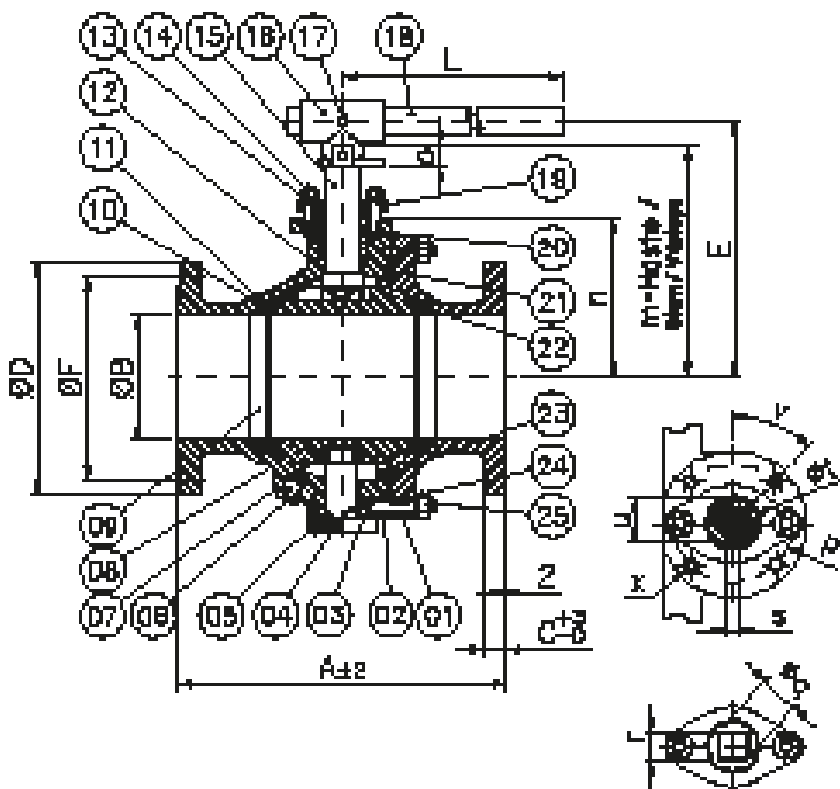
- Face to face: API 6D, ASME/ANSI B16.10, long model;
- Flange connections: ASME/ANSI B16.5;
- Testing Standard: BS EN 12266-1, API 6D, ISO 5208, API 598;
- Construction: API 6D, ASME/ANSI B16.34, BS EN ISO 17292, MSS-SP72;
- Flange face finish: MSS-SP6, concentric grooves, 45 to 55 per inch (Supply Standard), or according to customer's request;

ESPECIFICACIONES:

- En acero carbono ASTM A 216 GR WCB; acero inoxidable ASTM A 351 GR CF8 (SS 304), ASTM A 351 GR CF8M (SS 316), microfundido/ fundido u otras aleaciones;
- Válvula de esfera bipartida;
- Extremidades bridadas;
- Pasaje total, garantizando mínima pérdida de carga;
- Para aplicación química, petroquímica, petrolífera e industrial;
- Sello: Resiliente o metal-metal;
- Vástago a prueba de expulsión;
- Presión de trabajo con temperatura de -29°C a 38°C: 52,2 kg/cm² [740 PSI] (WCB); 50,6 kg/cm² [720 PSI] (CF8, CF8M);
- Temperatura máxima de operación con sello en PTFE: 150 °C, sellos resilientes para temperaturas mayores, sobre consulta y con sello metal-metal: 250°C;
- La válvula puede ser ofrecida con accionamiento por palanca, caja de reducción y actuador neumático o eléctrico;
- Traba de bloqueo ofrecido conforme solicitud;
- Válvula Esfera testeadas a fuego (Fire Tested Type) - Válvulas especialmente proyectadas y fabricadas con características de resistencia a las pruebas sobre fuego (Fire Tested Type), testeadas conforme a la norma ISO 10497;
- Con dispositivo antiestático para descarga a tierra;

NORMAS Y PATRONES:

- Distancia Cara a cara: API 6D, ASME/ANSI B16.10, patrón largo;
- Bridas de Ligación ASME/ANSI B16.5;
- Norma de Prueba: BS EN 12266-1, API 6D, ISO 5208, API 598;
- Construcción: API 6D, ASME/ANSI B16.34, BS EN ISO 17292, MSS-SP72;
- Terminación de las caras de las bridas: MSS-SP6, ranuras concéntricas, 45 a 55 por pulgada (Patrón de Fornecimento), o conforme solicitud del cliente;



*Acionamento com caixa de redução, podendo ser fornecida com atuador pneumático.

*Gear operated. May be supplied with pneumatic actuator as well.

*Accionamiento con caja de reducción, pudiendo ser ofrecida con actuador neumático.

*Base conforme norma ISO 5211 para instalação de atuador.

*Base manufactured to ISO 5211 Standard, for actuator installation.

*Base conforme norma ISO 5211 para instalación del actuador.

		DN / BASE ISO 5211 DN / BASE ISO 5211								
		2"	3"	4"	6"	8"	10"	12"	14"	16"
m		121	153,2	184,1	281,2	343,5	435,2	529,8	547	588,7
n		70	98	120,5	192,5	223	260	314,3	338	383,7
o		21	17,5	22	30	-	-	-	-	-
p		50	70	70	102	102	165	165	165	254
q		18	22,2	24,1	35	-	-	-	-	-
r		12	19,2	19,2	26	-	-	-	-	-
s		-	-	-	-	10	16	20	20	24
t		-	-	-	-	44,9	50,5	70	70	85
u		-	-	-	-	41,2	45,5	64	64	78
v		45°	45°	45°	45°	45°	45°	45°	45°	22,5°
x	1/4"-20	5/16"-18	M10x1,5	3/4"-10		5/8"-11				
	Prof. 10	Prof. 14	Prof. 15	Prof. 30		Prof. 24				
	Depth. 10	Depth. 14	Depth. 15	Depth. 30		Depth. 24				
	Prof. 10	Prof. 14	Prof. 15	Prof. 30		Prof. 24				
	(4x)	(4x)	(4x)	(4x)		(8x)				

POS. POS./ POS.	DENOMINAÇÃO DESCRIPTION / DENOMINACIÓN
01	TAMPA / CAP / TAPA
02	CORPO / BODY / CUERPO
03	JUNTA DO TRUNNION* / TRUNNION GASKET* / JUNTA DE TRUNNION*
04	EIXO TRUNNION / TRUNNION SHAFT / EJE TRUNNION
05	PARAFUSO ALLEM C/ CABEÇA / ALLEN SCREW WITH HEAD / TORNILLO ALLEM CON CABEZA
06	BUJÃO SEXTAVADO / HEXAGONAL PLUG / TAPÓN HEXAGONAL
07	BUCHA MANCAL DO TRUNNION / TRUNNION BEARING BUSHING / BUJE AUTOLUBRICANTE DEL GUIA
08	ESFERA / BALL / ESFERA
09	ANEL SECUNDÁRIO* / SECONDARY RING* / ANILLO SECUNDARIO*
10	SEDE* / SEAT* / INSERTO*
11	O-RING* / O-RING* / O-RING*
12	ANEL DA HASTE / STEM RING / ANILLO DEL VÁSTAGO
13	PORCA SEXTAVADA / HEXAGONAL NUT / TUERCA HEXAGONAL

POS. POS./ POS.	DENOMINAÇÃO DESCRIPTION / DENOMINACIÓN
14	PRISIONEIRO / STUD / ESPÁRRAGO
15	HASTE / STEM / VÁSTAGO
16	SUORTE / BRACKET / SOPORTE
17	PARAFUSO ALLEM S/ CABEÇA / ALLEN SCREW WITHOUT HEAD / TORNILLO ALLEM SIN CABEZA
18	ALAVANCA - TUBO / LEVER - TUBE / PALANCA-TUBO
19	PREME GAXETA / GLAND / PRENSA ESTOPA
20	GAXETA* / GASKET* / EMPAQUETADURA*
21	JUNTA CORPO/TAMPA* / BODY GASKET/CAP* / JUNTA CUERPO-TAPA*
22	MOLA* / SPRING* / RESORTE*
23	O-RING* / O-RING* / O-RING*
24	PORCA SEXTAVADA / HEXAGONAL NUT / TUERCA HEXAGONAL
25	PRISIONEIRO / STUD / ESPÁRRAGO

*Disponível para reposição
*Available for replacement / *Disponible para reposición

DIMENSÕES - PESOS - TORQUES DIMENSIONS - WEIGHT - TORQUE / DIMENSIONES - PESOS - TORQUES																
BIPARTIDA PASSAGEM PLENA SPLIT DESIGN - FULL BORE / VÁLVULA BIPARTIDA PASAJE TOTAL																
DN DN / DN		A	ØB	C	ØD	E	E1	ØF	L	ØL1	Diâm. Furos Holes Diameter / Diámetro agujeros	Qtde. Furos Qty of Holes / Cantidad agujeros	Torque (Nm) Torque (Nm) Torque (Nm)	Peso (kg) c/ Alav. Weight with Lever (kg) / Peso (kg) con palanca	Peso (kg) c/ Caixa Weight with Gear Box (kg) Peso (kg) con caja	Cv (GPM) Cv (GPM) Cv (GPM)
Polegada Inch / Pulgada	mm mm / mm															
2"	50	178	50	14,5	150	127,3	-	120,7	257,7	-	19,1	04	70	10	-	450
3"	80	203	75	17,5	190	175,2	-	152,4	377	-	19,1	04	80	24	-	1250
4"	100	229	100	22,3	230	201,6	-	190,5	477	-	19,1	08	150	38	-	2450
6"	150	394	150	23,9	280	316,2	310	241,3	950	350	22,4	08	390	94	112	5400
8"	200	457	201	27,0	345	-	339	298,5	-	350	22,4	08	600	-	182	10730
10"	250	533	252	28,6	405	-	468	362	-	400	25,4	12	1400	-	265	17750
12"	300	610	303	30,2	485	-	550	431,8	-	550	25,4	12	1800	-	418	26500
14"	350	686	334	33,4	535	-	550	476,3	-	550	28,5	12	2600	-	560	32600
16"	400	762	385	35,0	595	-	568	539,8	-	550	28,5	16	3560	-	720	44600

VÁLVULA ESFERA BIPARTIDA

Trunnion Ball Valve / Válvula Esfera Bipartida

MONTAGEM TRUNNION - CL300 - PASSAGEM PLENA

Split-Body Design - CL300 - Full Bore /
Montaje Trunnion - CL300 - Pasaje Total

SÉRIE 244

244 Series / Serie 244



ESPECIFICAÇÕES:

- Em aço carbono ASTM A 216 GR WCB; aço inox ASTM A 351 GR CF8 (SS 304), ASTM A 351 GR CF8M (SS 316), microfundido/fundido ou outras ligas;
- Válvula de esfera bipartida;
- Extremidades flangeadas;
- Passagem plena, garantindo mínima perda de carga;
- Para aplicação química, petroquímica, petrolífera e industrial;
- Vedação: Resiliente ou metal/metal;
- Haste a prova de expulsão;
- Pressão de trabalho com temperatura de -29 a 38°C: 52,2 kg/cm² [740 PSI] (WCB); 50,6 kg/cm² [720 PSI] (CF8, CF8M);
- Temperatura máx. de operação com vedação em PTFE: 150°C, vedações resilientes para temperaturas maiores sob consulta e com vedação metal x metal: 250°C;
- A válvula pode ser fornecida com acionamento pneumático ou elétrico;
- Trava para cadeado fornecidos conforme solicitação;
- Válvula Esfera Testadas a Fogo (Fire Tested Type) - Válvulas especialmente projetadas e fabricadas com características de resistência ao teste sob fogo (Fire Tested Type), testadas conforme norma ISO 10497;
- Com aterramento eletrostático;

NORMAS E PADRÕES:

- Face-a-face: API 6D, ASME/ANSI B16.10, padrão longo;
- Flanges de Ligação; ASME/ANSI B16.5;
- Norma de Teste: BS EN 12266-1, API 6D, ISO 5208, API 598;
- Construção: API 6D, ASME/ANSI B16.34, BS EN ISO 17292, MSS-SP72;
- Acabamento das faces dos flanges: MSS-SP6, ranhuras concêntricas, 45 a 55 por polegada (Padrão de fornecimento), ou conforme solicitação do cliente;

SPECIFICATIONS:

- Made of ASTM A 216 GR WCB carbon steel, ASTM A 351 GR CF8 (SS 304) stainless steel; ASTM A 351 GR CF8M (SS 316), microcast/ cast or other alloys;
- Split Ball Valve;
- Flanged ends;
- Full bore, ensuring minimum load loss;
- For chemical, petrochemical, oil, and industrial application;
- Seal: resilient or metal/metal;
- Anti blow-out stem;
- Working pressure at temperatures from minus 29 to 38°C: 52.2 kg/cm² [740 PSI] (WCB); 50.6 kg/cm² [720 PSI] (CF8, CF8M);
- Maximum working temperature with seal at PTFE: 150°C. Resilient seals for higher temperatures, or metal-metal seal 250°, under request;
- Valve may be supplied with lever actuation, reduction gear box and either pneumatic or electric actuator;
- Latch lock: supplied under request;
- Fire-tested ball valves – Fire-resistant construction, tested to ISO 10497 Standard;
- Electrostatic grounding system;

STANDARDS:

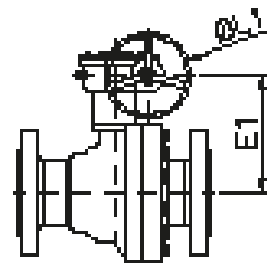
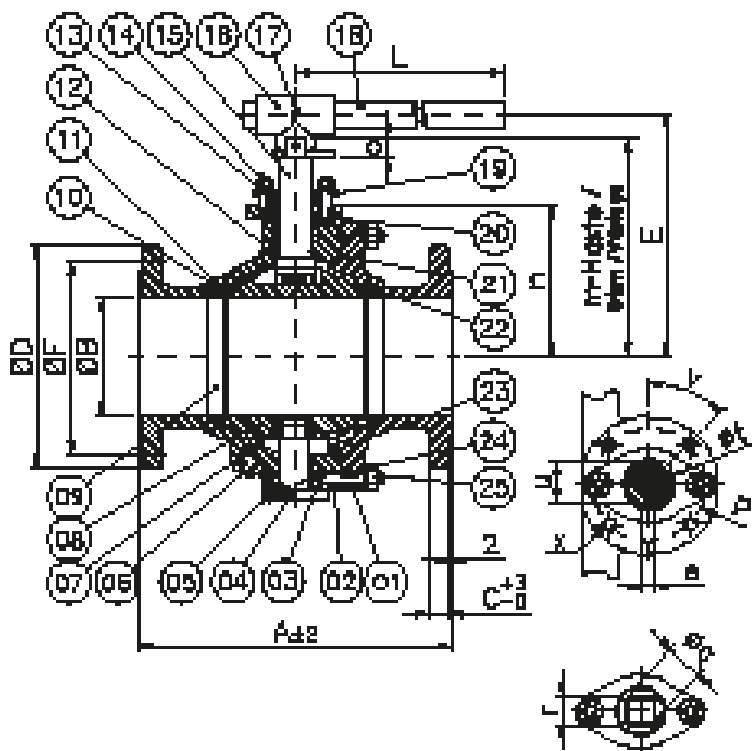
- Face to face: API 6D, ASME/ANSI B16.10, long model;
- Flange connections: ASME/ANSI B16.5;
- Testing Standard: BS EN 12266-1, API 6D, ISO 5208, API 598;
- Construction: API 6D, ASME/ANSI B16.34, BS EN ISO 17292, MSS-SP72;
- Flange face finish: MSS-SP6, concentric grooves, 45 to 55 per inch (Supply Standard), or according to customer's request;

ESPECIFICACIONES:

- En acero carbono ASTM A 216 GR WCB; acero inoxidable ASTM A 351 GR CF8 (SS 304), ASTM A 351 GR CF8M (SS 316), microfundido/ fundido u otras aleaciones;
- Válvula de esfera bipartida;
- Extremidades bridadas;
- Pasaje total, garantizando mínima pérdida de carga;
- Para aplicación química, petroquímica, petrolífera e industrial;
- Sello: Resiliente o metal-metal;
- Vástago a prueba de expulsión;
- Presión de trabajo con temperatura de -29°C a 38°C: 52.2 kg/cm² [740 PSI] (WCB); 50.6 kg/cm² [720 PSI] (CF8, CF8M);
- Temperatura máxima de operación con sello en PTFE: 150 °C, sellos resilientes para temperaturas mayores, sobre consulta y con sello metal-metal: 250°C;
- La válvula puede ser ofrecida con accionamiento neumático o eléctrico;
- Traba de bloqueo ofrecido conforme solicitud;
- Válvula Esfera testeadas a fuego (Fire Tested Type) - Válvulas especialmente proyectadas y fabricadas con características de resistencia a las pruebas sobre fuego (Fire Tested Type), testeadas conforme a la norma ISO 10497;
- Con dispositivo antiestático para descarga a tierra;

NORMAS Y PATRONES:

- Distancia Cara a cara: API 6D, ASME/ANSI B16.10, patrón largo;
- Bidas de Ligación ASME/ANSI B16.5;
- Norma de Prueba: BS EN 12266-1, API 6D, ISO 5208, API 598;
- Construcción: API 6D, ASME/ANSI B16.34, BS EN ISO 17292, MSS-SP72;
- Terminación de las caras de las bridas: MSS-SP6, ranuras concéntricas, 45 a 55 por pulgada (Patrón de Fornecimento), o conforme solicitud del cliente;



*Accionamiento con caixa de redução, podendo ser fornecida com atuador pneumático.

*Gear operated. May be supplied with pneumatic actuator as well.

*Accionamiento con caja de reducción, pudiendo ser ofrecida con actuador neumático.

*Base conforme norma ISO 5211 para instalação de atuador.

*Base manufactured to ISO 5211 Standard, for actuator installation.

*Base conforme norma ISO 5211 para instalación del actuador.

		DN / BASE ISO 5211 DN / BASE ISO 5211								
		2"	3"	4"	6"	8"	10"	12"	14"	16"
m		119,3	153,2	182,6	308,7	343,7	435	529,8	547	588,7
n		71	98	120,5	192,5	230	270	314,3	338	383,7
o		18	17,5	20,5	30	-	-	-	-	-
p		50	70	70	125	102	165	165	165	254
q		18	22,2	24,1	35	-	-	-	-	-
r		15,7	19,2	19,2	26	-	-	-	-	-
s		-	-	-	-	10	16	20	20	22
t		-	-	-	-	44,9	50,5	70	70	79,9
u		-	-	-	-	41,2	45,5	64	64	74,4
v		45°	45°	45°	45°	45°	45°	45°	45°	22,5°
x	1/4"-20	5/16"-18	M12x1,75	7/16"-14	3/4"-10	3/4"-10	3/4"-10	3/4"-10	5/8"-11	
	Prof. 10	Prof. 14	Prof. 18	Prof. 15	Prof. 15	Prof. 20	Prof. 23	Prof. 23	Prof. 30	
	Depth. 10	Depth. 14	Depth. 18	Depth. 15	Depth. 15	Depth. 20	Depth. 23	Depth. 23	Depth. 30	
	Prof. 10	Prof. 14	Prof. 18	Prof. 15	Prof. 15	Prof. 20	Prof. 23	Prof. 23	Prof. 30	
	(4x)	(4x)	(4x)	(4x)	(4x)	(4x)	(4x)	(4x)	(8x)	

POS. POS. / POS.	DENOMINAÇÃO DESCRIPTION / DENOMINACIÓN
01	TAMPA / CAP / TAPA
02	CORPO / BODY / CUERPO
03	JUNTA DO TRUNNION* / TRUNNION GASKET* / JUNTA DE TRUNNION*
04	EIXO TRUNNION / TRUNNION SHAFT / EJE TRUNNION
05	PARAFUSO ALLEM C/ CABEÇA / ALLEN SCREW WITH HEAD / TORNILLO ALLEM CON CABEZA
06	BUJÃO SEXTAVADO / HEXAGONAL PLUG / TAPÓN HEXAGONAL
07	BUCHA MANCAL DO TRUNNION / TRUNNION BEARING BUSHING / BUJE AUTOLUBRICANTE DEL GUIA
08	ESFERA / BALL / ESFERA
09	ANEL SECUNDÁRIO* / SECONDARY RING* / ANILLO SECUNDARIO*
10	SEDE* / SEAT* / INSERTO*
11	O'RING* / O-RING* / O'RING*
12	ANEL DA HASTE / STEM RING / ANILLO DEL VÁSTAGO
13	PORCA SEXTAVADA / HEXAGONAL NUT / TUERCA HEXAGONAL

POS. POS. / POS.	DENOMINAÇÃO DESCRIPTION / DENOMINACIÓN
14	PRISIONEIRO / STUD / ESPÁRRAGO
15	HASTE / STEM / VÁSTAGO
16	SUORTE / BRACKET / SOPORTE
17	PARAFUSO ALLEM S/ CABEÇA / ALLEN SCREW WITHOUT HEAD / TORNILLO ALLEM SIN CABEZA
18	ALAVANCA - TUBO / LEVER - TUBE / PALANCA-TUBO
19	PREME GAXETA / GLAND / PRENSA ESTOPA
20	GAXETA* / GASKET* / EMPAQUETADURA*
21	JUNTA CORPO/TAMPA* / BODY GASKET/CAP* / JUNTA CUERPO-TAPA*
22	MOLA* / SPRING* / RESORTE*
23	O'RING* / O-RING* / O'RING*
24	PORCA SEXTAVADA / HEXAGONAL NUT / TUERCA HEXAGONAL
25	PRISIONEIRO / STUD / ESPÁRRAGO

*Disponível para reposição
*Available for replacement / *Disponible para reposición

DIMENSÕES - PESOS - TORQUES DIMENSIONS - WEIGHT - TORQUE / DIMENSIONES - PESOS - TORQUES																
BIPARTIDA PASSAGEM PLENA SPLIT DESIGN - FULL BORE / VÁLVULA BIPARTIDA PASAJE TOTAL																
DN DN / DN		A	ØB	C	ØD	E	E1	ØF	L	ØL1	Diâm. Furos Holes Diameter / Diámetro agujeros	Qtde. Furos Qty of Holes / Cantidad agujeros	Torque (Nm) Torque (Nm) Torque (Nm)	Peso (kg) c/ Alav. Weight with Lever (kg) / Peso (kg) con palanca	Peso (kg) c/ Caixa Weight with Gear Box (kg) Peso (kg) con caja	Cv (GPM) Cv (GPM) Cv (GPM)
Polegada Inch / Pulgada	mm mm / mm															
2"	50	216	50	20,7	165	140,8	-	127	377	-	19,1	08	55	15	-	450
3"	75	283	75	27	210	157,2	-	168,3	377	-	22,2	08	135	35	-	1250
4"	100	305	100	30,2	255	196,6	-	200	177	-	22,2	08	220	55	-	2450
6"	150	403	150	35,0	320	316,2	292,5	269,9	950	350	22,2	12	750	124	145	5400
8"	200	502	201	39,7	380	-	371,3	330,2	-	350	25,4	12	1800	-	238	10730
10"	250	568	252	46,1	445	-	460	387,4	-	400	28,4	16	2200	-	348	17750
12"	300	648	303	49,3	520	-	526,4	450,8	-	550	31,8	16	2900	-	460	26500
14"	350	762	334	52,4	585	-	550	514,4	-	550	31,8	20	3750	-	700	32600
16"	400	838	385	55,6	650	-	568	571,5	-	550	35	20	4300	-	850	44600

VÁLVULA ESFERA BIPARTIDA

Trunnion Ball Valve / Válvula Esfera Bipartida

MONTAGEM TRUNNION - CL600 - PASSAGEM PLENA

Split-Body Design - CL600 - Full Bore /
Montaje Trunnion - CL600 - Pasaje Total

SÉRIE 253

253 Series / Serie 253



ESPECIFICAÇÕES:

- Em aço carbono ASTM A 216 GR WCB; aço inox ASTM A 351 GR CF8 (SS 304), ASTM A 351 GR CF8M (SS 316), microfundido/fundido ou outras ligas;
- Válvula de esfera bipartida;
- Extremidades flangeadas;
- Passagem plena, garantindo mínima perda de carga;
- Para aplicação química, petroquímica, petrolífera e industrial;
- Vedação: Resiliente ou metal/metal;
- Haste a prova de expulsão;
- Pressão de trabalho com temperatura de -29 a 38°C: 104,2 kg/cm² [1480 PSI] (WCB);
101,3 kg/cm² [1440 PSI] (CF8, CF8M);
- Temperatura máx. de operação com vedação em PTFE: 150°C, vedações resilientes para temperaturas maiores sob consulta e com vedação metal x metal: 250°C;
- A válvula pode ser fornecida com acionamento pneumático ou elétrico;
- Trava para cadeado fornecidos conforme solicitação;
- Com aterramento eletrostático;

NORMAS E PADRÕES:

- Face-a-face: API 6D, ASME/ANSI B16.10, padrão longo;
- Flanges de Ligação; ASME/ANSI B16.5;
- Norma de Teste: BS EN 12266-1, API 6D, ISO 5208, API 598;
- Construção: API 6D, ASME/ANSI B16.34, BS EN ISO 17292, MSS-SP72;
- Acabamento das faces dos flanges: ASME/ANSI B16.5, face com ressalto, JTA, ou conforme solicitação do cliente;

SPECIFICATIONS:

- Made of ASTM A 216 GR WCB carbon steel, ASTM A 351 GR CF8 (SS 304) stainless steel; ASTM A 351 GR CF8M (SS 316), microcast/ cast or other alloys;
- Split Ball Valve;
- Flanged ends;
- Full bore, ensuring minimum load loss;
- For chemical, petrochemical, oil, and industrial application;
- Seal: resilient or metal-metal;
- Anti blow-out stem;
- Working pressure at temperatures from minus 29 to 38°C: 104,2 kg/cm² [1480 PSI] (WCB); 101,3 kg/cm² [1440 PSI] (CF8, CF8M);
- Maximum working temperature with seal at PTFE: 150°C. Resilient seals for higher temperatures, or metal-metal seal 250°, under request;
- Valve may be supplied with either pneumatic or electric actuator;
- Latch lock: supplied under request;
- Electrostatic grounding system;

STANDARDS:

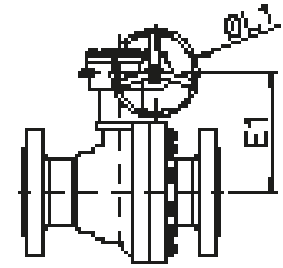
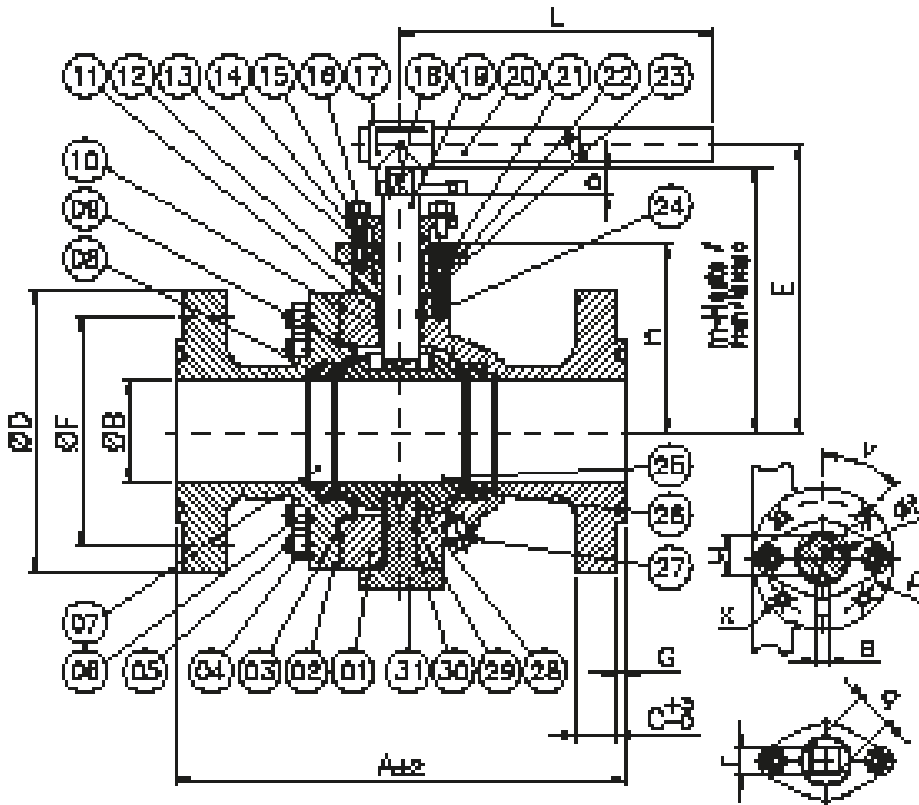
- Face to face: API 6D, ASME/ANSI B16.10, long model;
- Flange connections: ASME/ANSI B16.5;
- Testing Standard: BS EN 12266-1, API 6D, ISO 5208, API 598;
- Construction: API 6D, ASME/ANSI B16.34, BS EN ISO 17292, MSS-SP72;
- Flange face finish: ASME/ANSI B16.5, face with lug, JTA, or as per customer's request;

ESPECIFICACIONES:

- En acero carbono ASTM A 216 GR WCB; acero inoxidable ASTM A 351 GR CF8 (SS 304), ASTM A 351 GR CF8M (SS 316), microfundido/ fundido u otras aleaciones;
- Válvula de esfera bipartida;
- Extremidades bridas;
- Pasaje total, garantizando mínima pérdida de carga;
- Para aplicación química, petroquímica, petrolífera e industrial;
- Sello: Resiliente o metal-metal;
- Vástago a prueba de expulsión;
- Presión de trabajo con temperatura de -29°C a 38°C: 104,2 kg/cm² [1480 PSI] (WCB); 101,3 kg/cm² [1440 PSI] (CF8, CF8M);
- Temperatura máxima de operación con sello en PTFE: 150 °C, sellos resilientes para temperaturas mayores, sobre consulta y con sello metal-metal: 250°C;
- La válvula puede ser ofrecida con accionamiento neumático o eléctrico;
- Traba de bloqueo ofrecido conforme solicitação;
- Con dispositivo antiestático para descarga a tierra;

NORMAS Y PATRONES:

- Distancia Cara a cara: API 6D, ASME/ANSI B16.10, patrón largo;
- Bridas de Ligación ASME/ANSI B16.5;
- Norma de Prueba: BS EN 12266-1, API 6D, ISO 5208, API 598;
- Construcción: API 6D, ASME/ANSI B16.34, BS EN ISO 17292, MSS-SP72;
- Terminación de las caras de las bridas: ASME/ANSI B16.5, cara con resalto, JTA, o conforme solicitação del cliente;



*Accionamento com caixa de redução, podendo ser fornecida com atuador pneumático.
 *Gear operated. May be supplied with pneumatic actuator as well.
 *Accionamiento con caja de reducción, pudiendo ser ofrecida con actuador neumático.

DN / BASE ISO 5211 DN / BASE ISO 5211					
	2"	3"	4"	6"	8"
m	133,9	207,1	259	294,5	413,8
n	91,5	141,4	182	197,5	240,6
o	17,5	25	30	30	65
p	70	70	102	102	165
q	19,7	35	35	38,5	-
r	15,7	26	26	31,8	-
s	-	-	-	-	16
t	-	-	-	-	50,5
u	-	-	-	-	45,5
v	45°	45°	45°	45°	45°
x	M8x1,25 Prof. 15 Depth. 15 Prof. 15 (4x)	M10x1,5 Prof. 15 Depth. 15 Prof. 15 (4x)	M10x1,5 Prof. 18 Depth. 18 Prof. 18 (4x)	M10x1,5 Prof. 20 Depth. 20 Prof. 20 (4x)	3/4"-10 Prof. 22 Depth. 22 Prof. 22 (4x)

*Base conforme norma ISO 5211 para instalação de atuador.
 *Base manufactured to ISO 5211 Standard, for actuator installation.
 *Base conforme norma ISO 5211 para instalación del actuador.

POS. POS. / POS.	DENOMINAÇÃO DESCRIPTION / DENOMINACIÓN
01	TAMPA / CAP / TAPA
02	CORPO / BODY / CUERPO
03	O-RING* / O-RING* / O-RING*
04	PORCA SEXTAVADA / HEXAGONAL NUT / TUERCA HEXAGONAL
05	PRISIONEIRO / STUD / ESPÁRRAGO
06	O-RING* / O-RING* / O-RING*
07	ANEL SECUNDÁRIO* / SECONDARY RING* / ANILLO SECUNDARIO*
08	MOLA* / SPRING* / RESORTE*
09	JUNTA CORPO/TAMPA* / BODY GASKET/CAP* / JUNTA CUERPO-TAPA*
10	BUCHA MANCAL DA HASTE / STEM BEARING BUSHING / BUJE AUTOLUBRICANTE DEL VÁSTAGO
11	O-RING* / O-RING* / O-RING*
12	JUNTA* / GASKET* / JUNTA*
13	GAXETA* / GASKET* / EMPAQUETADURA*
14	PREME GAXETA / GLAND / PRENSA ESTOPA
15	PORCA SEXTAVADA / HEXAGONAL NUT / TUERCA HEXAGONAL
16	PRISIONEIRO / STUD / ESPÁRRAGO
17	SUPORTE / BRACKET / SOPORTE

POS. POS. / POS.	DENOMINAÇÃO DESCRIPTION / DENOMINACIÓN
18	PARAFUSO ALLEM S/ CABEÇA / ALLEN SCREW WITHOUT HEAD / TORNILLO ALLEM SIN CABEZA
19	HASTE / STEM / VÁSTAGO
20	ALAVANCA - TUBO / LEVER - TUBE / PALANCA-TUBO
21	CAIXA DE GAXETAS / PACKING BOX / CAJA DE EMPAQUETADURAS
22	PARAFUSO ALLEM C/ CABEÇA / ALLEN SCREW WITH HEAD / TORNILLO ALLEM CON CABEZA
23	O-RING* / O-RING* / O-RING*
24	ANEL DA HASTE / STEM RING / ANILLO DEL VÁSTAGO
25	ESFERA / BALL / ESFERA
26	SEDE* / SEAT* / INSERTO*
27	BUJÃO SEXTAVADO / HEXAGONAL PLUG / TAPÓN HEXAGONAL
28	BUCHA MANCAL DO TRUNNION / TRUNNION BEARING BUSHING / BUJE AUTOLUBRICANTE DEL GUIA
29	O-RING* / O-RING* / O-RING*
30	JUNTA DO TRUNNION* / TRUNNION GASKET* / JUNTA DE TRUNNION*
31	EIXO TRUNNION / TRUNNION SHAFT / EJE TRUNNION

*Disponível para reposição
 *Available for replacement / *Disponible para reposición

DIMENSÕES - PESOS - TORQUES DIMENSIONS - WEIGHT - TORQUE / DIMENSIONES - PESOS - TORQUES

BIPARTIDA PASSAGEM PLENA SPLIT DESIGN - FULL BORE / VÁLVULA BIPARTIDA PASAJE TOTAL																			
DN DN / DN		A		ØB	C	ØD	E	E1	ØF	G		L	ØL1	Diâm. Furos Holes Diameter / Diámetro agujeros	Qtde. Furos Qty of Holes / Cantidad agujeros	Torque (Nm) Torque (Nm) Torque (Nm)	Peso (kg) c/ Alav. Weight with Lever (kg) / Peso (kg) con palanca	Peso (kg) c/ Caixa Weight with Gear Box (kg) Peso (kg) con caja	Cv (GPM) Cv (GPM) Cv (GPM)
Polegada Inch / Pulgada	mm mm / mm	JTA	RF							JTA	RF								
2"	50	295	292	49	25,4	165	156	180,6	127,0	7,9	7	577	170	19,05	08	130	25	-	5400
3"	80	359	356	74	31,8	210	222	238,7	168,3			690	170	22,35	08	170	52	-	10730
4"	100	435	432	100	38,1	275	278	288,4	215,9			860	350	25,4	08	308	86	-	17750
6"	150	562	559	150	47,7	355	-	326,5	292,1			-	550	28,5	12	2100	-	222	26500
8"	200	664	660	201	55,6	420	-	419,1	349,2			-	550	31,8	12	2800	-	365	32600

VÁLVULA ESFERA WAFER

Floating Wafer Flange Ball Valve / Valvula Esfera Wafer

MONTAGEM FLUTUANTE - CL150 - PASSAGEM REDUZIDA

CL150 - Reduced Bore / Montaje Flotante - CL150 - Pasaje Reducido

SÉRIE 261

261 Series / Serie 261



ESPECIFICAÇÕES:

- Válvula de esfera;
- Totalmente em aço inox microfundido ASTM A 351 GR CF8M (SS316) ou ASTM A 351 GR CF8 (SS304); ou outras ligas;
- Corpo monobloco;
- Haste a prova de expulsão;
- Para aplicação química e industrial;
- Padrão ANSI/ASME CL150;
- Pressão de trabalho com temperatura de -29 a 38°C: 20,0 kg/cm² [285 PSI] (WCB);
19,4 kg/cm² [275 PSI] (CF8, CF8M);

NORMAS E PADRÕES:

- Aço Microfundido: ASTM A 985;
- Medidas face-a-face: Padrão Micromazza;
- Modelo Wafer: Para montagem entre flanges ASME/ANSI B16.5 CL150;
- Norma de testes: BS EN 12266-1, API 598, API 6D;
- Norma de referência: API 6D; ISO 17292; ASME/ANSI B16.34;
- Vedação: Resiliente;
- Acabamento das faces das extremidades: MSS-SP6, ranhuras concêntricas, 45 a 55 por polegada (Padrão de fornecimento), ou conforme solicitação do cliente;

SPECIFICATIONS:

- Ball Valve;
- Fully in microcast stainless steel ASTM A 351 GR CF8M (SS316) or ASTM A 351 GR CF8 (SS304), or other alloys;
- Monoblock body;
- Anti blow-out stem;
- For chemical and industrial application;
- ANSI/ASME CL150 standard;
- Working pressure at temperatures from minus 29 to 38°C:
20.0 kg/cm² [285 PSI] (WCB);
19.4 kg/cm² [275 PSI] (CF8, CF8M);

STANDARDS:

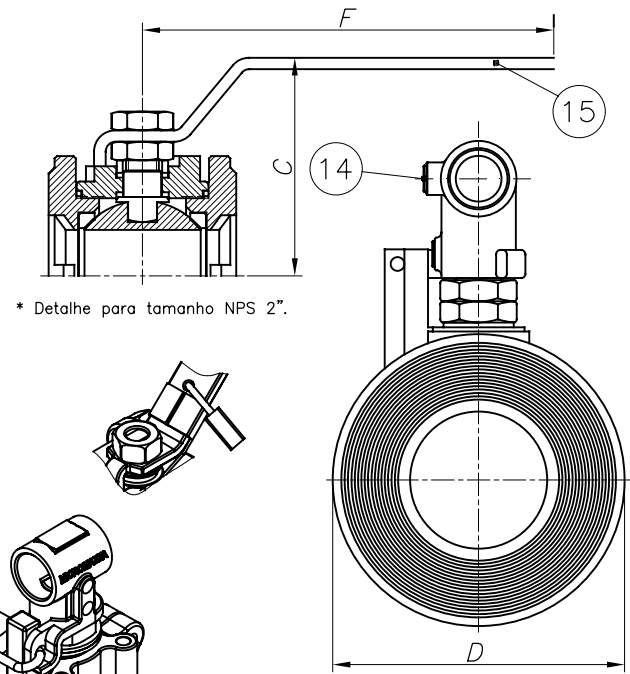
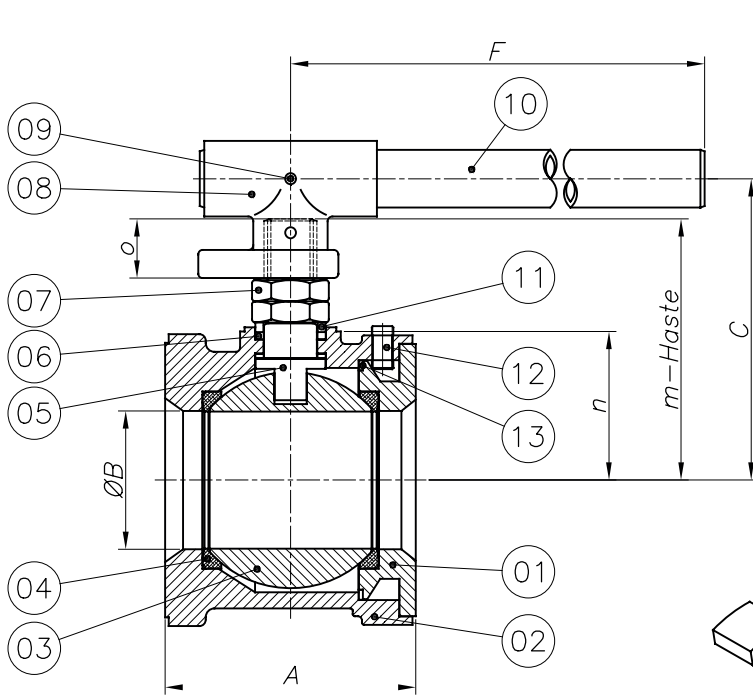
- Microcast steel: ASTM 985;
- Face-to-face measurements: Micromazza standar;
- Wafer model: for mounting between flanges ASME/ANSI B16.4 CL150;
- Testing standards: BS EN 12266-1, API 598, API 6D;
- Standard: API 6D; ISO 17292; ASME/ANSI B16.34;
- Seal: resilient or metal-metal;
- End faces finish: MSS-SP6, concentric grooves, 45 to 55 per inch (Supply Standard), or according to customer's request;

ESPECIFICACIONES:

- Válvula de esfera;
- Totalmente en acero inoxidable microfundido ASTM 351 GR CF8M (SS316) o ASTM A 351 GR CF8 (SS304); u otras aleaciones;
- Cuerpo monoblock;
- Vástago a prueba de expulsión;
- Para aplicación química e industrial;
- Patrón ANSI/ASME CL 150;
- Presión de trabajo con temperatura de -29°C a 38°C:
20,0 kg/cm² [285 PSI] (WCB);
19,4 kg/cm² [275 PSI] (CF8, CF8M);

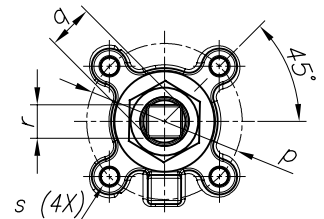
NORMAS Y PATRONES:

- Acero Microfundido: ASTM A 985;
- Medidas cara a cara: Padrón Micromazza;
- Modelo Wafer: para montaje entre bridas ASME/ANSI B16.5 CL 150;
- Norma de pruebas: BS EN 12266-1, API 598, API 6D;
- Norma de referencia: API 6D; ISO 17292; ASME/ANSI B16.34;
- Sello: Resiliente o metal - metal;
- Terminación de las caras de las bridas: MSS-SP6, ranuras concéntricas, 45 a 55 por pulgada (Patrón de Fornecimiento), o conforme solicitud del cliente;



* Detalhe para tamanho NPS 2".

*Trava para cadeado fornecido conforme solicitação.
 *Latch lock supplied under request.
 *Traba de bloqueo conforme solicitación.



*Base conforme norma ISO 5211 para instalação de atuador.
 *Base manufactured to ISO 5211 Standard, for actuator installation.
 *Base conforme norma ISO 5211 para instalación del actuador.

POS. POS./ POS.	DENOMINAÇÃO DESCRIPTION / DENOMINACIÓN
01	TAMPA / CAP / TAPA
02	CORPO / BODY / CUERPO
03	ESFERA / BALL / ESFERA
04	SEDE* / SEAT* / INSERTO*
05	HASTE / STEM / VÁSTAGO
06	GAXETA* / GASKET* / EMPAQUETADURA*
07	ANEL DA HASTE / STEM RING / ASIENTO DE VÁSTAGO
08	SUORTE / BRACKET / SOPORTE
09	PARAFUSO S/ CABEÇA / SCREW WITHOUT HEAD / TORNILLO SIN CABEZA
10	ALAVANCA - TUBO / LEVER - TUBE / PALANCA-TUBO
11	PREME GAXETA / GLAND / PRENSA ESTOPA
12	PORCA SEXTAVADA / HEXAGONAL NUT / TUERCA HEXAGONAL
13	JUNTA* / GASKET* / JUNTA*
14	PARAFUSO S/ CABEÇA / SCREW WITHOUT HEAD / TORNILLO SIN CABEZA

*Disponível para reposição
 *Available for replacement / *Disponible para reposición

	DN / BASE ISO 5211 DN / BASE ISO 5211		
	2"	3"	4"
m	67,7	117,3	126,4
n	45,3	68,7	79,3
o	12,3	23,8	23,2
p	50	50	50
q	14	18,9	18,9
r	9,8	15,7	15,7
s	1/4"-20 Prof. 10 Depth. 10 Prof. 10		

DIMENSÕES - PESOS - TORQUES DIMENSIONS - WEIGHT - TORQUE / DIMENSIONES - PESOS - TORQUES									
MONOBLOCO PASSAGEM REDUZIDA MONOBLOC REDUCED BORE / VÁLVULA MONOBLOCK PASAJE REDUCIDO									
DN DN / DN		A	ØB	C	D	F	Torque (Nm) Torque (Nm) Torque (Nm)	Peso (kg) Weight (kg) Peso (kg)	Cv (GPM) Cv (GPM) Cv (GPM)
Polegada Inch / Pulgada	mm mm / mm								
2"	50	76	38	100	101	170	40	2,6	130
3"	80	116	62	110	135	560	45	8,3	450
4"	100	124	74	147	161	560	70	11,5	1250

VÁLVULA ESFERA WAFER FLANGEADA

Floating Wafer Flange Ball Valve / Valvula Esfera Wafer Bridada

MONTAGEM FLUTUANTE - CL150 - PASSAGEM REDUZIDA

CL150 - Reduced Bore / Montaje Flotante - CL150 - Pasaje Reducido

SÉRIE 262

262 Series / Serie 262



ESPECIFICAÇÕES:

- Válvula de esfera;
- Totalmente em aço inox microfundido ASTM A 351 GR CF8M (SS316) ou ASTM A 351 GR CF8 (SS304); ou outras ligas;
- Corpo monobloco;
- Haste a prova de expulsão;
- Para aplicação química e industrial;
- Padrão ANSI/ASME CL150;
- Pressão de trabalho com temperatura de -29 a 38°C: 20,0 kg/cm² [285 PSI] (WCB);
19,4 kg/cm² [275 PSI] (CF8, CF8M);

NORMAS E PADRÕES:

- Aço Microfundido: ASTM A 985;
- Medidas face-a-face: Padrão Micromazza;
- Modelo Wafer Flangeada: Para montagem entre flanges ASME/ANSI B16.5 CL150;
- Norma de testes: BS EN 12266-1, API 598, API 6D;
- Norma de referência: API 6D; ISO 17292; ASME/ANSI B16.34; ASME/ANSI B16.5;
- Vedação: Resiliente ou metal/metal;
- Acabamento das faces dos flanges: MSS-SP6, ranhuras concêntricas, 45 a 55 por polegada (Padrão de fornecimento), ou conforme solicitação do cliente;

SPECIFICATIONS:

- Ball Valve;
- Fully in microcast stainless steel ASTM A 351 GR CF8M (SS316) or ASTM A 351 GR CF8 (SS304), or other alloys;
- Monoblock body;
- Anti blow-out stem;
- For chemical and industrial application;
- ANSI/ASME CL150 standard;
- Working pressure at temperatures from minus 29 to 38°C:
20.0 kg/cm² [285 PSI] (WCB);
19.4 kg/cm² [275 PSI] (CF8, CF8M);

STANDARDS:

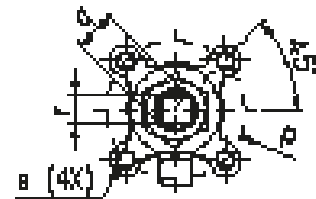
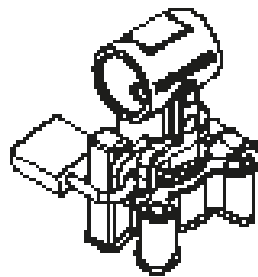
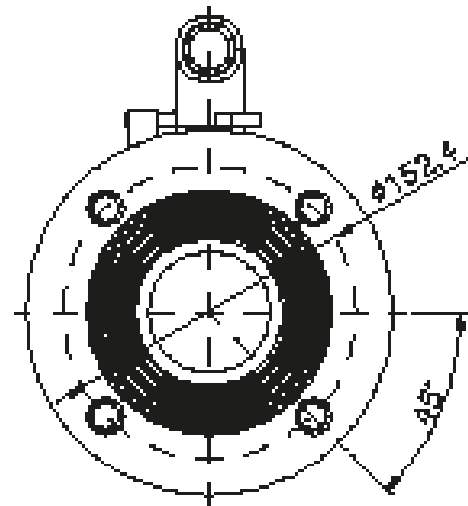
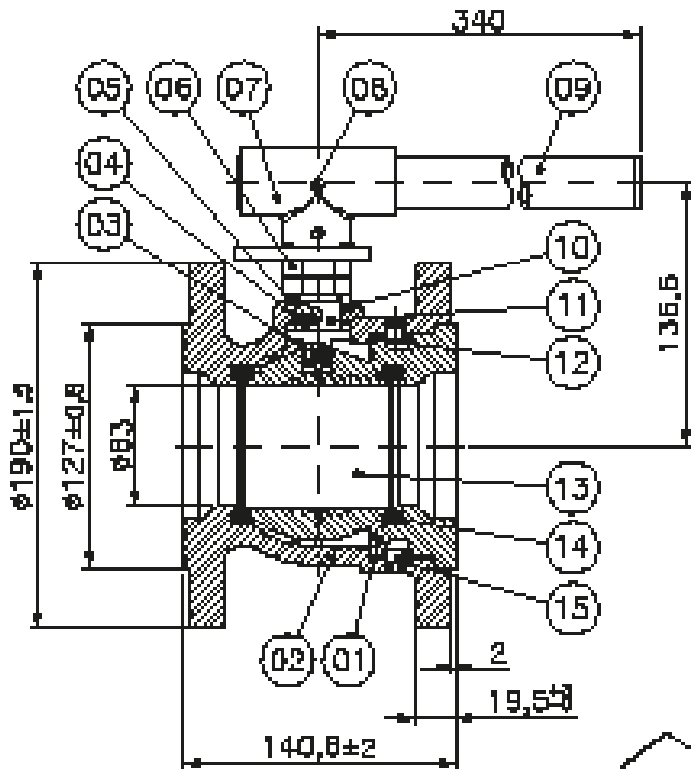
- Microcast steel: ASTM 985;
- Face-to-face measurements: Micromazza standard;
- Wafer model: for mounting between flanges ASME/ANSI B16.4 CL150;
- Testing standards: BS EN 12266-1, API 598, API 6D;
- Standard: API 6D; ISO 17292; ASME/ANSI B16.34; ASME/ANSI B16.5
- Seal: resilient or metal-metal;
- Flange faces finish: MSS-SP6, concentric grooves, 45 to 55 per inch (Supply Standard), or according to customer's request;

ESPECIFICACIONES:

- Válvula de esfera;
- Totalmente en acero inoxidable microfundido ASTM 351 GR CF8M (SS316) o ASTM A 351 GR CF8 (SS304); u otras aleaciones;
- Cuerpo monoblock;
- Vástago a prueba de expulsión;
- Para aplicación química e industrial;
- Patrón ANSI/ASME CL 150;
- Presión de trabajo con temperatura de -29°C a 38°C:
20,0 kg/cm² [285 PSI] (WCB);
19,4 kg/cm² [275 PSI] (CF8, CF8M);

NORMAS Y PATRONES:

- Acero Microfundido: ASTM A 985;
- Medidas cara a cara: Patrón Micromazza;
- Modelo Wafer Bridada: para montaje entre bridas ASME/ANSI B16.5 CL 150;
- Norma de pruebas: BS EN 12266-1, API 598, API 6D;
- Norma de referencia: API 6D; ISO 17292: ASME/ANSI B16.34;
- Sello: Resiliente o metal - metal;
- Terminación de las caras de las bridas: MSS-SP6, ranuras concéntricas, 45 a 55 por pulgada (Patrón de Fornecimiento), o conforme solicitud del cliente;



*Trava para cadeado fornecido conforme solicitação.
 *Latch lock supplied under request.
 *Traba de bloqueo conforme solicitación.

DN / BASE ISO 5211 DN / BASE ISO 5211	
	3"
m	120,3
n	72
o	23,2
p	50
q	18,9
r	15,7
s	1/4"-20 Prof. 10 Depth. 10 Prof. 10

POS. POS./ POS.	DENOMINAÇÃO DESCRIPTION / DENOMINACIÓN
01	TAMPA / CAP / TAPA
02	CORPO / BODY / CUERPO
03	MOLA EXPIRAL / BALL / ESFERA
04	ESFERA / BALL / ESFERA
05	PREME GAXETA / GLAND / PRENSA ESTOPA
06	PORCA SEXTAVADA / HEXAGONAL NUT / TUERCA HEXAGONAL
07	SUPORTE / BRACKET / SOPORTE
08	PARAFUSO S/ CABEÇA / SCREW WITHOUT HEAD / TORNILLO SIN CABEZA
09	ALAVANCA - TUBO / LEVER - TUBE / PALANCA-TUBO
10	GAXETA* / GASKET* / EMPAQUETADURA*
11	HASTE / STEM / VÁSTAGO
12	JUNTA CORPO/TAMPA* / BODY GASKET/CAP* / JUNTA CUERPO-TAPA*
13	ESFERA / BALL / ESFERA
14	SEDE* / SEAT* / INSERTO*
15	PARAFUSO ALLEM C/ CABEÇA / ALLEN SCREW WITH HEAD / TORNILLO ALLEM CON CABEZA

*Disponível para reposição
 *Available for replacement / *Disponible para reposición

DIMENSÕES - PESOS - TORQUES DIMENSIONS - WEIGHT - TORQUE / DIMENSIONES - PESOS - TORQUES				
MONOBLOCO PASSAGEM REDUZIDA MONOBLOC REDUCED BORE / VÁLVULA MONOBLOCK PASAJE REDUCIDO				
DN DN / DN		Torque (Nm) Torque (Nm) Torque (Nm)	Peso (kg) Weight (kg) Peso (kg)	Cv (GPM) Cv (GPM) Cv (GPM)
Polegada Inch / Pulgada	mm mm / mm			
3"	80	50	14,3	690

VÁLVULA ESFERA WAFER

Floating Wafer Ball Valve / Valvula Esfera Wafer

MONTAGEM FLUTUANTE - CL150 - PASSAGEM REDUZIDA

CL150 - Reduced Bore / Montaje Flotante - CL150 - Pasaje Reducido

SÉRIE 264

264 Series / Serie 264



ESPECIFICAÇÕES:

- Em aço carbono ASTM A 216 GR WCB; aço inox ASTM A 351 GR CF8 (SS 304), ASTM A 351 GR CF8M (SS 316) - microfundido ou outras ligas;
- Corpo monobloco;
- Esfera com montagem flutuante;
- Passagem reduzida (reduz a passagem em uma bitola);
- Para aplicação química, petroquímica, petrolífera e industrial;
- Vedação: Resiliente;
- Haste a prova de expulsão;
- Pressão de trabalho: 20,0 Kg/cm² [285 PSI] (WCB) e 19,4 Kg/cm² [275 PSI] (CF8, CF8M);
- Válvula de uso geral com sedes em PTFE, temperatura de operação -29 °C à 150 °C;
- Acionamento por alavanca com 1/4" de volta;
- A válvula pode ser fornecida com acionamento manual, pneumático ou elétrico.

NORMAS E PADRÕES:

- Construção: API 6D, ISO 17292, ANSI/ASME B16.34;
- Face-a-face: Padrão Micromazza;
- Modelo Wafer: Para montagem entre flanges ANSI/ASME B16.5 CL150;
- Teste: BS EN 12266-1, API 6D e API 598;
- Acabamento das faces dos flanges: MSS-SP6, ranhuras concêntricas, 45 a 55 por polegada (Padrão de fornecimento), ou conforme solicitação do cliente.

SPECIFICATIONS:

- In carbon steel ASTM A 216 Gr WCB; stainless steel ASTM A 351 GR CF8 (SS 304), ASTM A 351 GR CF8M (SS 316) - investment casting or other alloys;
- Monoblock body;
- Ball with floating assembly;
- Reduced bore (reduces bore in one size);
- For chemical application, petrochemical, oil and industrial;
- Sealing: Resilient;
- Anti blow-out stem;
- Working pressure: 20.0 kg / cm² [285 PSI] (WCB) and 19.4 kg / cm² [275 PSI] (CF8, CF8M);
- General purpose valve with seats in PTFE, operating temperature of -29 °C to 150 °C;
- Drive lever with 1/4" back;
- The valve can be supplied with manual, pneumatic or electric drive.

STANDARDS:

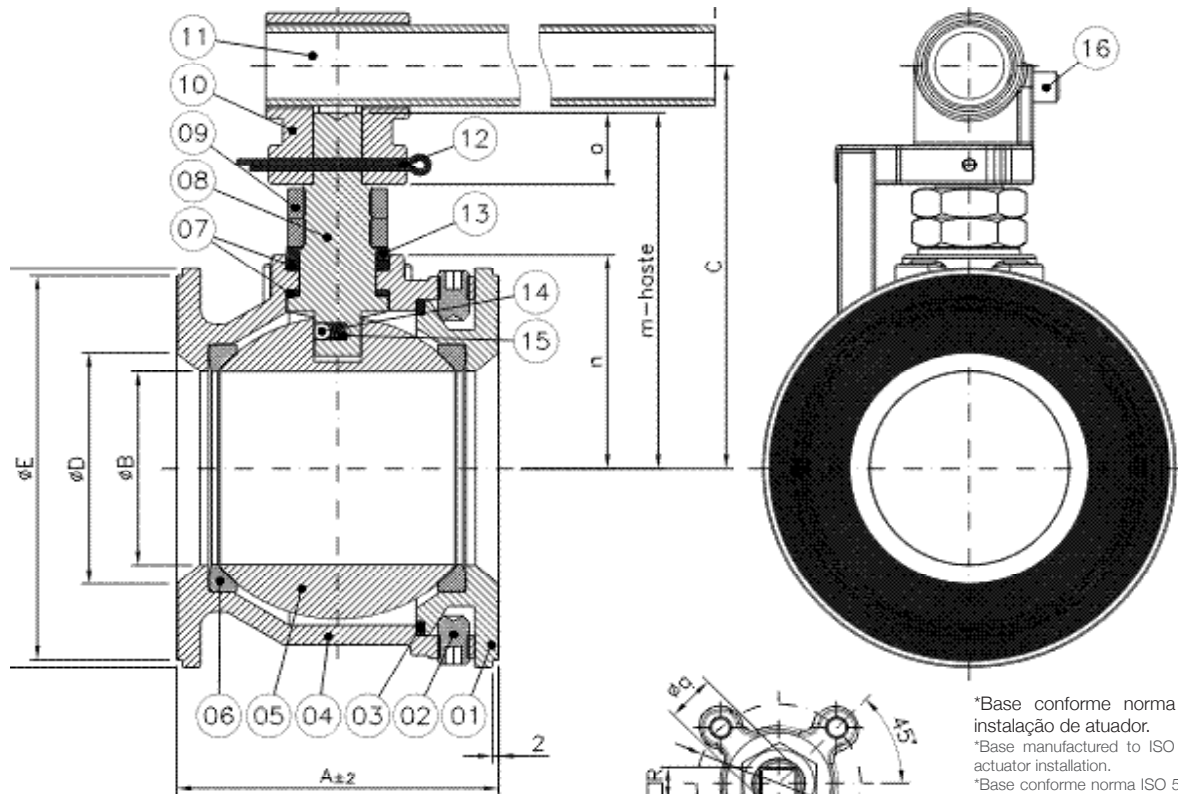
- Construction: API 6D, ISO 17292, ANSI / ASME B16.34;
- Face-to-face: Standard Micromazza;
- Wafer Model: For mounting between flanges ANSI / ASME B16.5 CL150;
- Test: BS EN 12266-1, API 6D and API 598;
- Finishing of the flange of the faces: MSS-SP6, concentric grooves, 45-55 per inch (providing standard), or as customer request.

ESPECIFICACIONES:

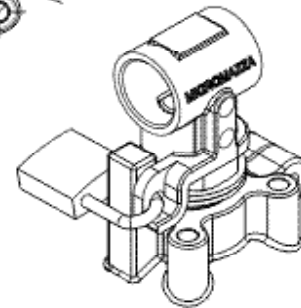
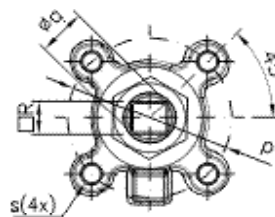
- En acero carbono ASTM A 216 Gr WCB; Acero inoxidable ASTM A 351 GR CF8 (SS 304), ASTM A 351 GR CF8M (SS 316) - microfundido y otras aleaciones;
- Cuerpo monoblock;
- Bola de montaje flotante;
- Paso reducido (reduce pasaje en un medidor);
- Para aplicación química, petroquímica, petróleo e industrial;
- Sellado: resiliente;
- Haste prueba expulsión;
- Presión de trabajo: 20,0 kg / cm² [285 PSI] (WCB) y 19,4 kg / cm² [275 psi] (CF8, CF8M);
- Asientos de válvula de uso general de PTFE, temperatura de funcionamiento de -29 °C a 150 °C;
- Palanca de 1/4 "de vuelta;
- La válvula puede ser suministrada con manual, neumático o eléctrico de la impulsión.

NORMAS Y PATRONES:

- Construcción: API 6D, ISO 17292, ANSI / ASME B16.34;
- Cara a cara: Estándar Micromazza;
- Modelo wafer: Para montaje entre bridas ANSI / ASME B16.5 CL 150;
- Prueba: BS EN 12266-1, API 6D y API 598;
- Acabado: caras de las bridas MSS-SP6, surcos concéntricos, 45-55 por pulgada (proporcionando estándar), o como la petición del cliente.



*Base conforme norma ISO 5211 para instalação de atuador.
 *Base manufactured to ISO 5211 Standard, for actuator installation.
 *Base conforme norma ISO 5211 para instalación del actuador.



*Trava para cadeado fornecido conforme solicitação.
 *Latch lock supplied under request.
 *Traba de bloqueo conforme solicitación.

POS. POS./ POS.	DENOMINAÇÃO DESCRIPTION / DENOMINACIÓN
01	TAMPA / CAP / TAPA
02	PARAFUSO ALLEN S/ CABEÇA / ALLEN SCREW WITHOUT HEAD / TORNILLO ALLEM SIN CABEZA
03	JUNTA* / GASKET* / JUNTA*
04	CORPO / BODY / CUERPO
05	ESFERA / BALL / ESFERA
06	SEDE* / SEAT* / INSERTO*
07	GAXETA* / GASKET* / EMPAQUETADURA*
08	HASTE / STEM / VÁSTAGO
09	PORCA SEXTAVADA / HEXAGONAL NUT / TUERCA HEXAGONAL
10	SUPORTE / BRACKET / SOPORTE
11	ALAVANCA-TUBO / LEVER-TUBE / PALANCA-TUBO
12	CUPIILHA / COTTER PIN / CHAVETA
13	ANEL DA HASTE / STEM RING / ANILLO DEL VÁSTAGO
14	MICROESFERA / ANTISTATIC BALL / MICROESFERA
15	MOLA ESPIRAL / COIL SPRING / RESORTE ESPIRAL
16	PARAFUSO ALLEN S/ CABEÇA / ALLEN SCREW WITHOUT HEAD / TORNILLO ALLEM SIN CABEZA

*Disponível para reposição
 *Available for replacement / *Disponible para reposición

	DN / BASE ISO 5211 DN / BASE ISO 5211	
	3"	4"
m	117,5	126,6
n	67,5	81,3
o	23,8	23,8
p	50	50
øq	19,7	19,7
r	15,7	15,7
s	M6x1,0 Prof. 9 Depth. 9 Prof. 9	M6x1,0 Prof. 9 Depth. 9 Prof. 9

DIMENSÕES - PESOS - TORQUES DIMENSIONS - WEIGHT - TORQUE / DIMENSIONES - PESOS - TORQUES											
WAFER PASSAGEM REDUZIDA WAFER REDUCED BORE / VÁLVULA WAFER PASAJE REDUCIDO											
DN DN / DN		A	ØB	C	ØD	ØE	ØF	G	Torque (Nm) Torque (Nm) Torque (Nm)	Peso (kg) Weight (kg) Peso (kg)	Cv (GPM) Cv (GPM) Cv (GPM)
Polegada Inch / Pulgada	mm mm / mm										
3"	80	103	64	133,2	76,5	127	132	377	56	5,5	450
4"	100	124	76,2	142,3	101,6	157,2	160	377		9,8	1250

VÁLVULA ESFERA BIPARTIDA

Floating Ball Valve / Válvula Esfera Bipartida

MONTAGEM TOP ENTRY - PASSAGEM PLENA

Top Entry Design - Full Bore

Montaje Top Entry - Pasaje Total

SÉRIE 280 - CL300
280 Series / Serie 280

SÉRIE 299 - CL150
299 Series / Serie 299



ESPECIFICAÇÕES:

- Em aço carbono ASTM A 216 GR WCB; aço inox ASTM A 351 GR CF8 (SS 304), ASTM A 351 GR CF8M (SS 316), Duplex, Super Duplex - microfundido/fundido ou outras ligas;
- Válvula de esfera top entry;
- Extremidades flangeadas ou solda de topo;
- Passagem plena, garantindo mínima perda de carga;
- Para aplicação química, petroquímica, petrolífera, gás e industrial;
- Vedação: Resiliente ou metal/metal;
- Haste a prova de expulsão;
- Pressão de trabalho: 52,2 Kg/cm² [740 PSI] (WCB) E 50,6 Kg/cm² [720 PSI] (CF8, CF8M);
- Válvula de uso geral com sedes em RPTFE, temperatura de operação -29 °C à 150 °C;
- Temperaturas maiores sob consulta com vedação metal x metal: Temperatura máx. 400 °C;
- A válvula pode ser fornecida com acionamento pneumático ou elétrico;
- Trava p/ cadeado fornecidos conforme solicitação;
- Válvula Esfera Testadas a Fogo (Fire Tested Type) - Válvulas especialmente projetadas e fabricadas com características de resistência ao teste sob fogo (Fire Tested Type), testadas conforme norma ISO 10497;
- Com aterramento eletrostático;
- Com injeção de selante nos anéis de vedação e na haste, conforme solicitação do cliente;
- União corpo/tampa: aparafusada ou soldada (TOTALMENTE SELADA);
- Com sistema para baixa emissão fugitiva ISO 15848 conforme a solicitação do cliente.

NORMAS E PADRÕES:

- Face-a-face: API 6D, ASME/ANSI B16.10, padrão longo;
- Flanges de Ligação; ASME/ANSI B16.5, ASME/ANSI B16.25;
- Norma de Teste: BS EN 12266-1, API 6D, ISO 5208, API 598;
- Construção: API 6D, ASME/ANSI B16.34, BS EN ISO 17292, MSS-SP72;
- Acabamento das faces dos flanges: MSS-SP6, ranhuras concêntricas, 45 a 55 por polegada (Padrão de fornecimento), ou conforme solicitação do cliente.

VANTAGENS DE UTILIZAÇÃO:

- Economia de peso;
- Redução de pontos de fuga;
- Facilidade de manutenção;
- Maior segurança nas aplicações.

SPECIFICATIONS:

- Carbon steel ASTM A 216 Gr WCB; stainless steel ASTM A 351 GR CF8 (SS 304), ASTM A 351 GR CF8M (SS 316), Duplex, Super Duplex - casting / cast or other alloys;
- Top Entry ball valve;
- Flanged ends or butt weld;
- Full bore, ensuring minimal pressure drop;
- For chemical application, petrochemical, Oil, gas and industrial;
- Sealing: Resilient or metal / metal;
- Haste Expulsion proof;
- Working pressure: 52.2 kg / cm² [740 PSI] (WCB) and 50.6 kg / cm² [720 PSI] (CF8, CF8M);
- General purpose valve based in RPTFE, operating temperature of -29 °C to 150 °C;
- Higher temperatures under consultation with metal seal x metal: Max. 400 °C;
- The valve can be supplied with pneumatic or electric drive;
- Lock with lock provided on request;
- Ball Valve Tested the Fire (Fire Tested Type) - specially designed and manufactured valves with the test under fire resistance characteristics (Fire Tested Type), tested according to ISO 10497 standard;
- With electrostatic grounding;
- With sealant injection in sealing rings and shaft as customer request;
- Union body / lid: screwed or welded (TOTALLY SEALED);
- With system for low emission ISO 15848 fugitive according to customer's request.

STANDARDS:

- Face-to-face: API 6D, ASME / ANSI B16.10, long pattern;
- Flanges Connection; ASME / ANSI B16.5, ASME / ANSI B16.25;
- Test standard: BS EN 12266-1, API 6D, ISO 5208, API 598;
- Construction: API 6D, ASME / ANSI B16.34, BS EN ISO 17292, MSS-SP72;
- Finishing flange faces: MSS-SP6, concentric grooves, 45-55 per inch (providing standard), or as customer request.

ADVANTAGES OF USE:

- Less Weight;
- Reduction of leakage points;
- Serviceability;
- Increased security in applications.

ESPECIFICACIONES:

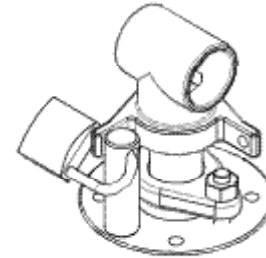
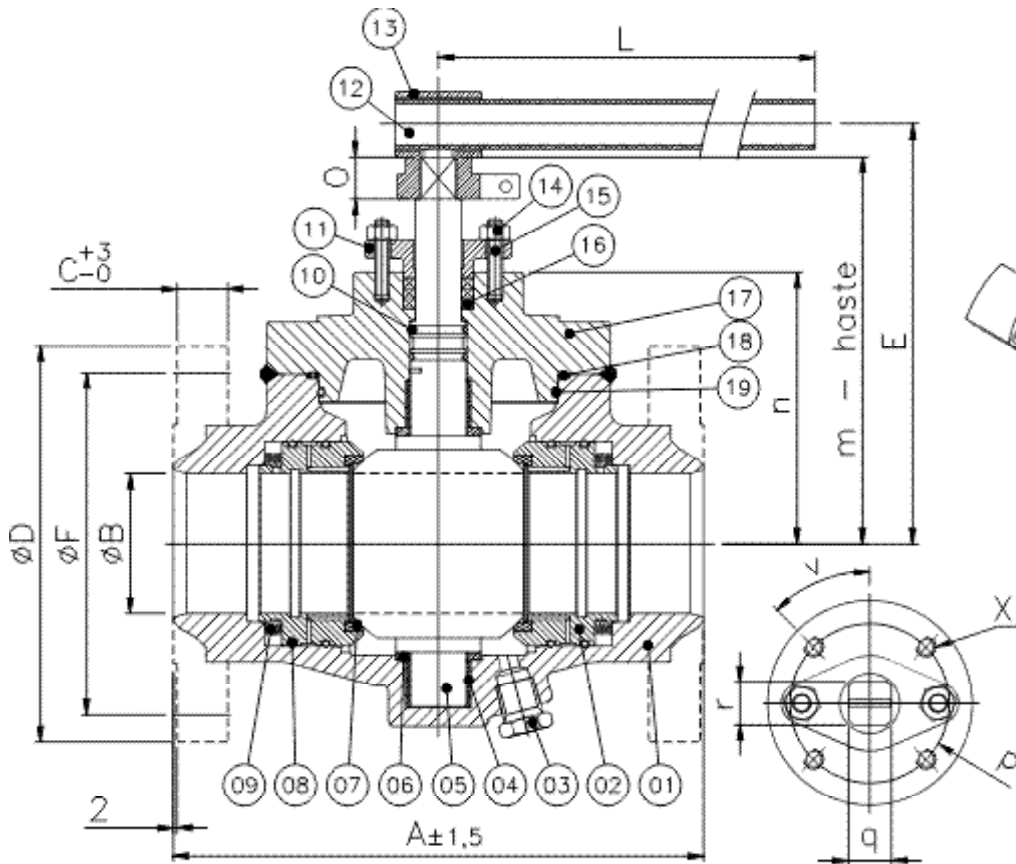
- En acero al carbono ASTM A 216 Gr WCB; Acero inoxidable ASTM A 351 GR CF8 (SS 304), ASTM A 351 GR CF8M (SS 316), Duplex, Super Duplex - microfundido / otras aleaciones;
- Válvula de bola de entrada superior;
- Extremos con bridas o soldadura a tope;
- Paso total, lo que garantiza una mínima pérdida de carga;
- Para la aplicación química, petroquímica, petróleo, gas e industrial;
- Sellado: Resistente o metal / metal;
- Haste prueba expulsión;
- Presión de trabajo: 52.2 kg / cm² [740 psi] (WCB) y 50.6 kg / cm² [720 psi] (CF8, CF8M);
- Válvula de propósito general basado en RPTFE, temp. de funcionamiento de -29 °C a 150 °C;
- Temperaturas superiores bajo consulta con sello metálico de metal x: Max. 400 °C;
- La válvula puede ser suministrada con accionamiento neumático o eléctrico;
- Bloqueo ofertado en la solicitud;
- Válvula de bola Probado el Fuego (Fuego Tipo Tested) - válvulas especialmente diseñados y fabricados con la prueba bajo las características de resistencia al fuego (fuego) Tipo Probado, probado según la norma ISO 10497;
- Con conexión a tierra electrostática;
- Con la inyección de sellador en anillos y el eje como la petición del cliente de sellado;
- Unión del cuerpo / tapa: atornillado o soldado (totalmente sellado);
- Con el sistema de baja emisión ISO 15848 fugitivo según la petición del cliente.

NORMAS Y PATRONES:

- Cara a cara: API 6D, ASME / ANSI B16.10, patrón de largo;
- Las bridas de conexión; ASME / ANSI B16.5, ASME / ANSI B16.25;
- Norma de ensayo: BS EN 12266-1, API 6D, ISO 5208, API 598;
- Construcción: API 6D, ASME / ANSI B16.34, BS EN ISO 17292, MSS-SP72;
- Acabado: caras de las bridas MSS-SP6, surcos concéntricos, 45-55 por pulgada (proporcionando estándar), o como la petición del cliente.

VANTAJAS DE USO:

- El ahorro de peso;
- Reducción de los puntos de fuga;
- Facilidad de servicio;
- Mayor seguridad en las aplicaciones.



E ISO 5211	
E ISO 5211	
"	4"
15	280
14	210
2	29
0	102
,2	26
,2	26
5*	45*

*Base conforme norma ISO 5211 para instalação de atuador.
 * Base manufactured to ISO 5211 Standard, for actuator installation.
 * Base conforme norma ISO 5211 para instalación del actuador.

x	M8x1,25 Prof. 15 (4x)	M8x1,25 15 (4x)	M10x1,25 15 (4x)
---	-----------------------------	-----------------------	------------------------

POS. POS./ POS.	DENOMINAÇÃO DESCRIPTION / DENOMINACIÓN
01	CORPO / BODY / CUERPO
02	ANEL SECUNDÁRIO* / SECONDARY RING* / ANILLO SECUNDARIO*
03	BUJÃO SEXTAVADO / HEXAGONAL PLUG / TAPÓN HEXAGONAL
04	MANCAL AUTOLUBRIFICANTE / SELF-LUBRICATING BEARING / RODAMIENTO AUTOLUBRICANTE
05	HASTE ESFERA / BALL STEM / VÁSTAGO BOLA
06	ANEL DA HASTE / STEM RING / ASIENTO DE VÁSTAGO
07	SEDE* / SEAT* / INSERTO*
08	O-RING* / O-RING* / O-RING*
09	MOLA* / SPRING* / RESORTE*

POS. POS./ POS.	DENOMINAÇÃO DESCRIPTION / DENOMINACIÓN
10	O-RING* / O-RING* / O-RING*
11	PREME GAXETA / GLAND / PRENSA ESTOPA
12	ALAVANCA - TUBO / LEVER - TUBE / PALANCA - TUBO
13	SUPORTE / BRACKET / SOPORTE
14	PORCA SEXTAVADA / HEXAGONAL NUT / TUERCA HEXAGONAL
15	PRISIONEIRO / STUD / ESPÁRRAGO
16	GAXETA* / GASKET* / EMPAQUETADURA*
17	TAMPA / CAP / TAPA
18	JUNTA CORPO/TAMPA* / BODY GASKET/CAP* / JUNTA CUERPO-TAPA*
19	O-RING* / O-RING* / O-RING*

*Disponível para reposição / *Available for replacement / *Disponible para reposición

DIMENSÕES - PESOS - TORQUES DIMENSIONS - WEIGHT - TORQUE / DIMENSIONES - PESOS - TORQUES

BIPARTIDA PASSAGEM PLENA
 SPLIT DESIGN - FULL BORE / VÁLVULA BIPARTIDA PASAJE TOTAL

DN DN / DN		A [RF - BW]	ØB	C	ØD	E	ØF	L	Diam. Furos Holes Diámetro agujeros	Qtde. Furos Qty of Holes Cantidad agujeros	Torque (Nm) Torque (Nm) Torque (Nm)	Peso (kg) c/ Alav. [RF] Weight with RF Lever (kg) Peso (kg) com palanca RF	Peso (kg) c/ Alav. [BW] Weight with BW Lever (kg) Peso (kg) com palanca BW	Cv (GPM) Cv (GPM) Cv (GPM)
2"	50	216	49	20,7	165	210	127	377	19,1	08	-	22	17	450
3"	75	282	74	27	210	222,5	168,3	377	22,2	08	-	40	31	1250
4"	100	305	100	30,2	255	300	200	680	22,2	08	-	72	56	2450

*Torque com sedes em RPTFE

VÁLVULA DUPLA ESFERA

Double Block Valve / Válvula Doble Esfera

MONTAGEM TRUNNION - CL150 - PASSAGEM PLENA

Split-Body Design - CL150 - Full Bore

Montaje Trunnion - CL150 - Pasaje Total

SÉRIE 285

285 Series / Serie 285



ESPECIFICAÇÕES:

- Em aço carbono ASTM A 216 GR WCB; aço inox ASTM A 351 GR CF8 (SS 304), ASTM A 351 GR CF8M (SS 316), Duplex, Super Duplex - microfundido/fundido ou outras ligas;
- Válvula de esfera tripartida;
- Extremidades flangeadas (padrão) ou conforme solicitação do cliente;
- Passagem plena, garantindo mínima perda de carga;
- Para aplicação química, petroquímica, petrolífera, gás e industrial;
- Vedação: Resiliente ou metal/metal;
- Haste a prova de expulsão;
- Pressão de trabalho: 20,0 Kg/cm² [285 PSI] (WCB) e 19,4 Kg/cm² [275 PSI] (CF8, CF8M);
- Válvula de uso geral com sedes em RPTFE, temperatura de operação -29 °C à 150 °C;
- Temperaturas maiores sob consulta com vedação metal x metal: Temperatura máx. 400 °C;
- A válvula pode ser fornecida com acionamento manual, pneumático ou elétrico;
- Trava para cadeado fornecidos conforme solicitação;
- Válvula Esfera Testadas a Fogo (Fire Tested Type) - Válvulas especialmente projetadas e fabricadas com características de resistência ao teste sob fogo (Fire Tested Type), testadas conforme norma ISO 10497;
- Com aterramento eletrostático;
- Com injeção de selante nos anéis de vedação e na haste, conforme solicitação do cliente;
- Com sistema para baixa emissão fugitiva ISO 15848 conforme a solicitação do cliente;
- Fornecida com anéis de vedação das extremidades (simples pistão efeito) e anéis de vedações internos (duplo pistão efeito).

NORMAS E PADRÕES:

- Face-a-face: Padrão fabricante;
- Flanges de Ligação; ASME/ANSI B16.5;
- Norma de Teste: BS EN 12266-1, API 6D, ISO 5208, API 598;
- Construção: API 6D, ASME/ANSI B16.34, ISO 17292, MSS-SP72;
- Acabamento das faces dos flanges: MSS-SP6, ranhuras concêntricas, 45 a 55 por polegada (Padrão de fornecimento), ou conforme solicitação do cliente.

VANTAGENS DE UTILIZAÇÃO:

- Economia de peso;
- Redução de pontos de fuga;
- Facilidade de manutenção;
- Maior segurança nas aplicações.

SPECIFICATIONS:

- Carbon Steel ASTM A 216 Gr WCB; Stainless Steel ASTM A 351 GR CF8 (SS 304), ASTM A 351 GR CF8M (SS 316), Duplex, Super Duplex - casting / or other cast other alloys;
- Tripartite ball valve;
- Flanged ends (standard) or according to customer's request;
- Full bore, ensuring minimal pressure drop;
- For chemical application, petrochemical, Oil, gas and industrial;
- Sealing: Resilient or metal / metal;
- Haste Expulsion proof;
- Working pressure: 20.0 kg / cm² [285 PSI] (WCB) and 19.4 kg / cm² [275 PSI] (CF8, CF8M);
- General purpose valve based in RPTFE, operating temperature of -29 °C to 150 °C;
- Higher temperatures under. consultation with metal x metal seal: Max. 400 °C;
- Valve can be supplied with manual, pneumatic or electric drive;
- Lock padlock provided on request;
- Ball Valve Fire Tested (Fire Tested Type) - specially designed and manufactured valves with the test under fire resistance characteristics (Fire Tested Type), tested according to ISO 10497 standard;
- With electrostatic grounding;
- With sealant injection in sealing rings and shaft as customer request;
- With system for low emission ISO 15848 fugitive according to customer's request;
- Provided with rings sealing the ends (single piston effect) and rings of internal seals (double piston effect).

STANDARDS:

- Face-to-face: Manufacturer standard;
- Flanges Connection; ASME / ANSI B16.5;
- Test standard: BS EN 12266-1, API 6D, ISO 5208, API 598;
- Construction: API 6D, ASME / ANSI B16.34, ISO 17292, MSS-SP72;
- Finishing flange faces: MSS-SP6, concentric grooves, 45-55 per inch (providing standard), or as customer request.

ADVANTAGES OF USE:

- Less Weight;
- Reduction of leakage points;
- Serviceability;
- Increased security in applications.

ESPECIFICACIONES:

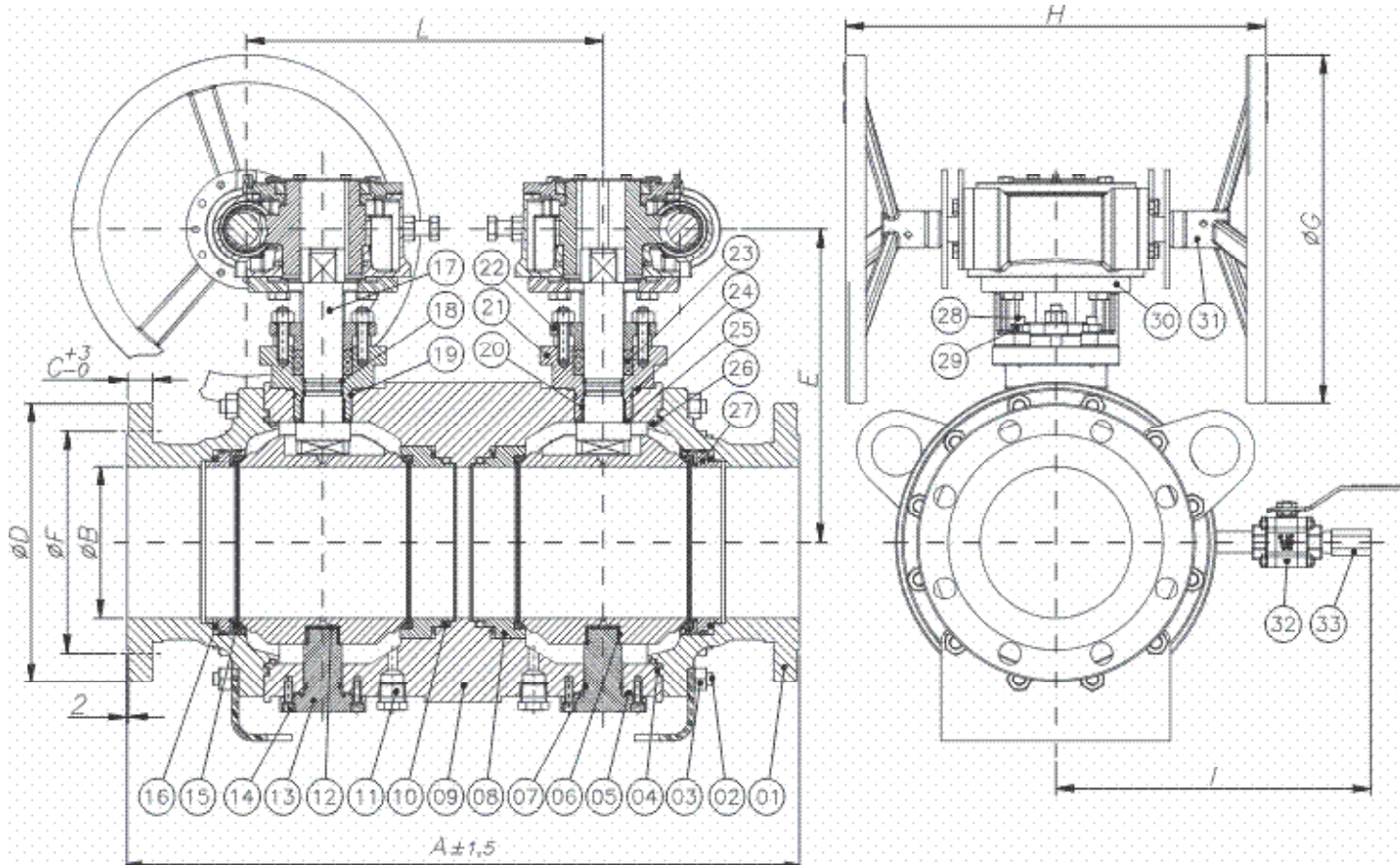
- En acero al carbono ASTM A 216 Gr WCB; Acero inoxidable ASTM A 351 GR CF8 (SS 304), ASTM A 351 GR CF8M (SS 316), Duplex, Super Duplex - microfundido / otras aleaciones;
- Válvula de bola tripartito;
- Extremos con bridas (estándar) o según la petición del cliente;
- Paso total, lo que garantiza una mínima pérdida de carga;
- Para la aplicación química, petroquímica, petróleo, gas e industrial;
- Sellado: Resistente o metal / metal;
- Haste prueba expulsión;
- Presión de trabajo: 20,0 kg / cm² [285 PSI] (WCB) y 19,4 kg / cm² [275 psi] (CF8, CF8M);
- Válvula de propósito general basado en RPTFE, temp. de funcionamiento de -29 °C a 150 °C;
- Temperaturas superiores bajo. consulta con sello metálico de metal x: Max. 400 °C;
- La válvula puede ser suministrada con manual, neumático o de accionamiento eléctrico;
- Bloqueo de candado disponibles bajo petición;
- Válvula de bola Probado el Fuego (Fuego Tipo Tested) - válvulas especialmente diseñados y fabricados con la prueba bajo las características de resistencia al fuego (fuego) Tipo Probado, probado según la norma ISO 10497;
- Con conexión a tierra electrostática;
- Con la inyección de sellador en anillos y el eje como la petición del cliente de sellado;
- Con el sistema de baja emisión ISO 15848 fugitivo según la petición del cliente;
- Provisto de anillos de sellado de los extremos (efecto de un solo pistón) y los anillos de sellos internos (efecto de doble pistón).

NORMAS Y PATRONES:

- Cara a cara: estándar del fabricante;
- Las bridas de conexión; ASME B16.5 / ANSI;
- Norma de ensayo: BS EN 12266-1, API 6D, ISO 5208, API 598;
- Construcción: API 6D, ASME / ANSI B16.34, ISO 17292, MSS-SP72;
- Acabado: caras de las bridas MSS-SP6, surcos concéntricos, 45-55 por pulgada (proporcionando estándar), o como la petición del cliente.

VANTAJAS DE USO:

- El ahorro de peso;
- Reducción de los puntos de fuga;
- Facilidad de servicio;
- Mayor seguridad en las aplicaciones.



POS. POS. / POS.	DENOMINAÇÃO DESCRIPTION / DENOMINACIÓN
01	TAMPA / CAP / TAPA
02	PRISIONEIRO / STUD / ESPÁRRAGO
03	PORCA SEXTAVADA / HEXAGONAL NUT / TUERCA HEXAGONAL
04	JUNTA CORPO/TAMPA* / BODY GASKET/CAP* / JUNTA CUERPO-TAPA*
05	JUNTA DO TRUNNION* / TRUNNION GASKET* / JUNTA DE TRUNNION*
06	MANCAL AUTOLUBRIFICANTE / SELF-LUBRICATING BEARING / RODAMIENTO AUTOLUBRICANTE
07	O-RING* / O-RING* / O-RING*
08	ANEL DUPLO PISTÃO EFEITO* / PISTON RING DOUBLE EFFECT / PISTON ANILLO DOBLE EFECTO
09	CORPO / BODY / CUERPO
10	O-RING* / O-RING* / O-RING*
11	BUJÃO SEXTAVADO / HEXAGONAL PLUG / TAPÓN HEXAGONAL
12	CALÇO DE APOIO / WEDGE SUPPORT / SOPORTE DE LA CUÑA
13	EIXO TRUNNION / TRUNNION SHAFT / EJE TRUNNION
14	PARAFUSO ALLEN C/ CABEÇA / ALLEN SCREW WITH HEAD / TORNILLO ALLEN CON CABEZA
15	SEDE* / SEAT* / INSERTO*
16	MOLA* / SPRING* / RESORTE*
17	SUPORTE / BRACKET / SOPORTE

POS. POS. / POS.	DENOMINAÇÃO DESCRIPTION / DENOMINACIÓN
18	O-RING* / O-RING* / O-RING*
19	O-RING* / O-RING* / O-RING*
20	MANCAL AUTOLUBRIFICANTE / SELF-LUBRICATING BEARING / RODAMIENTO AUTOLUBRICANTE
21	CAIXA DE GAXETA / PACKING BOX / CAJA DE EMPAQUETADURA
22	PREME GAXETA / GLAND / PRENSA ESTOPA
23	GAXETA* / GASKET* / EMPAQUETADURA*
24	JUNTA DA CAIXA DE GAXETA* / PACKING BOX GASKET / JUNTA DE EMPAQUETADURA
25	ANEL DA HASTE / STEM RING / ANILLO DEL VÁSTAGO
26	O-RING* / O-RING* / O-RING*
27	ANEL SIMPLES PISTÃO EFEITO* / SIMPLE EFFECT PISTON RING / ANILLO SIMPLES PISTÓN EFECTO
28	PRISIONEIRO / STUD / ESPÁRRAGO
29	PORCA SEXTAVADA / HEXAGONAL NUT / TUERCA HEXAGONAL
30	SUPORTE / BRACKET / SOPORTE
31	CAIXA DE REDUÇÃO / GEAR OPERATED / CAJA DE REDUCCION
32	VÁLVULA ESFERA FLUTUANTE (BLOQUEIO) / SPLIT-BODY BALL VALVE (BLOCK) / VÁLVULA ESFERA FLOTANTE (BLOQUEO)
33	VÁLVULA DE SEGURANÇA (ALIVIO) / SAFETY VALVE (RELIEF) / VÁLVULA DE SEGURIDAD (ALIVIO)

*Disponível para reposição / *Available for replacement / *Disponible para reposición

DIMENSÕES - PESOS - TORQUES																
DIMENSIONS - WEIGHT - TORQUE / DIMENSIONES - PESOS - TORQUES																
VÁLVULA DUPLA ESFERA																
DOUBLE BLOCK - FULL BORE / VÁLVULA DOBLE ESFERA - PASAJE TOTAL																
DN DN / DN	A	RF	ØB	C	ØD	E	ØF	ØG	H	I	L	Diâm. Furos Holes Diameter / Diámetro agujeros	Qtde. Furos Qty of Holes / Cantidad agujeros	Torque (Nm) Torque (Nm) Torque (Nm)	Peso (kg) c/ Caixa Weight with Gear Box (kg) Peso (kg) con caja	Cv (GPM) Cv (GPM) Cv (GPM)
Polegada Inch / Pulgada	mm mm / mm															
2"	50	356	50,8	14,3	150	162,3	120,7	170	286	225,5	178	19,1	04	35	35	450
6"	150	676	152,4	23,9	280	315	241,3	350	422,7	317	282	22,2	08	236	290	5400

*Torque com sedes em RPTFE

VÁLVULA ESFERA TRIPARTIDA

Floating Three-Way Ball Valve / Válvula Esfera Tripartida

MONTAGEM FLUTUANTE - CL300 - PASSAGEM PLENA

CL300 - Full Bore / Montaje Flotante - CL300 - Pasaje Total

SÉRIE 314

314 Series / Serie 314



ESPECIFICAÇÕES:

- Válvula esfera tripartida;
- Haste a prova de expulsão;
- Passagem reduzida e plena;
- Esfera com montagem flutuante;
- Acionamento por alavanca com 1/4" de volta;
- Para aplicação química, petroquímica, petrolífera e industrial;
- Conexão: rosca NPT ou BSP; encaixe para solda S.W. ou niples;
- Em aço carbono ASTM A 216 GR WCB; aço inox ASTM A 351 GR CF8 (SS 304); ASTM A 351 GR CF8M (SS 316); ou outras ligas;
- Pressão de trabalho com temperatura de -29 a 30°C: 52,8 kg/cm² [750 PSI] (WCB, CF8, CF8M);

NORMAS E PADRÕES:

- Aço Microfundido: ASTM A 985;
- Construção: ISO 17292; ANSI/ASME B16.34;
- Face-a-face: Padrão Micromazza;
- Extremidade: Rosca NPT conforme ANSI/ASME B1.20.1, rosca BSP conf. ISO 7-1, encaixe para solda conforme ANSI/ASME B16.11 e niples com extremidade planas ou preparadas para solda de topo (BW);
- Teste: ISO 5208; ISO 17292;

SPECIFICATIONS:

- Three-way ball valve;
- Anti blow-out stem;
- Reduced and full bore;
- Floating mounting;
- Lever operated, 1/4" turn;
- For chemical, petrochemical, oil, and industrial application;
- Connection: NPT or BSP thread; Socket weld ends (S.W.) or nipples;
- Made of ASTM A 216 GR WCB carbon steel, ASTM A 351 GR CF8 (SS 304) stainless steel; ASTM A 351 GR CF8M (SS 316), or other alloys;
- Working pressure at temperatures from minus 29 to 38°C: 52.8 kg/cm² (750 PSI) (WCB, CF8, CF8M);

STANDARDS:

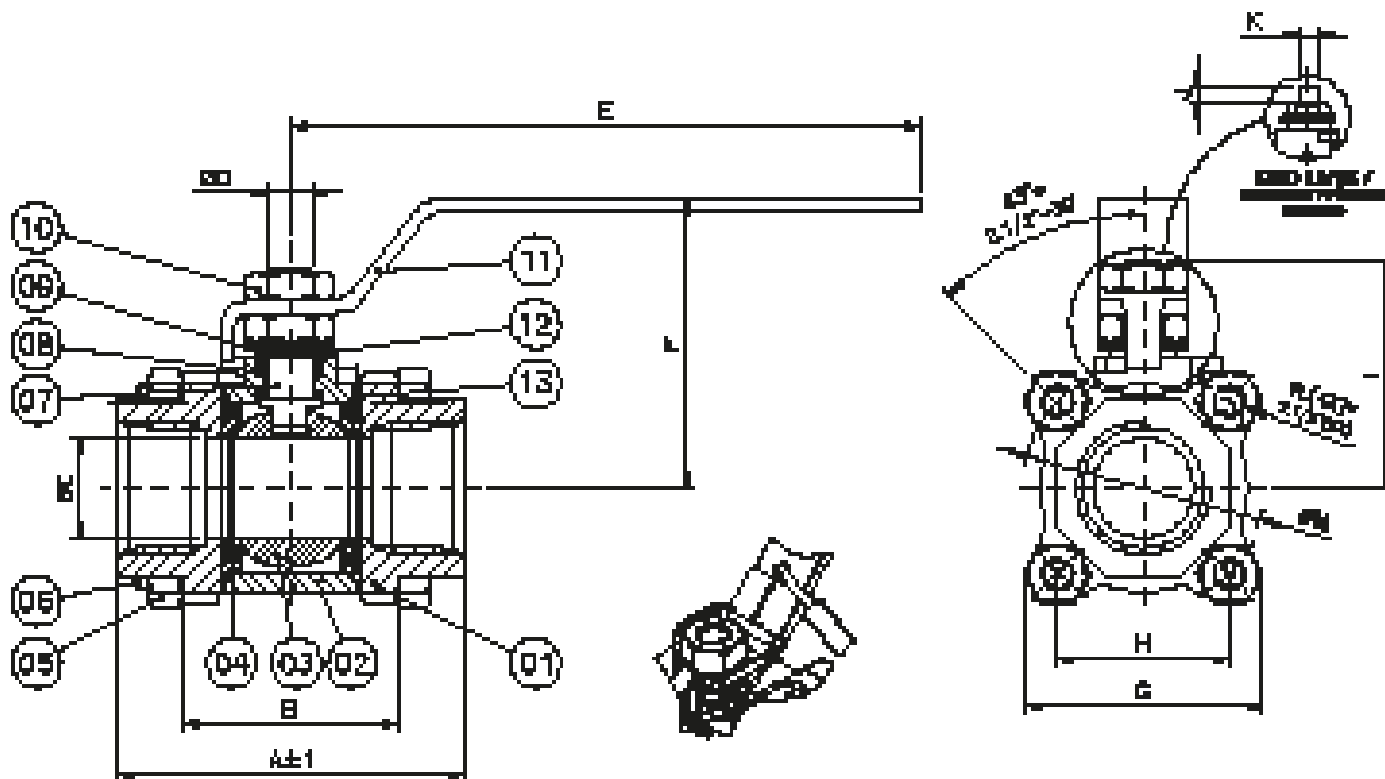
- Microcast steel: ASTM A 985;
- ISO 17292, ANSI/ASME B16.34;
- Face-to-face: Micromazza standard;
- End: NPT thread, as per ANSI/ASME B1.20.1, BSP thread as per ISO 7-1, socket weld as per ANSI/ASME B16.11 and nipples with flat ends or prepared for butt weld (BW);
- Testing: ISO 5208, ISO 17292;

ESPECIFICACIONES:

- Válvula esfera tripartida;
- Vástago a prueba de expulsión;
- Pasaje reducido a total;
- Esfera con montaje flotante;
- Accionamiento por palanca con 1/4" de vuelta;
- Para aplicación química, petroquímica, petrolífera e industrial;
- Conexión: rosca NPT o BSP; encaje para soldadura SW (Socket Weld) o con Niple;
- En acero carbono ASTM A 216 GR WCB, acero inoxidable ASTM A 351 GR CF8 (SS 304); ASTM A 351 GR CF8M (SS 316), u otras aleaciones;
- Presión de trabajo con temperatura de -29°C a 38°C: 52.8 kg/cm² [750 PSI] (WCB, CF8, CF8M);

NORMAS Y PATRONES:

- Acero Microfundido: ASTM A 985;
- Construcción: ISO 17292; ANSI/ASME B16.34;
- Distancia cara a cara: Patrón Micromazza;
- Extremidad: Rosca NPT conforme ANSI/ASME B1.20.1, rosca BSP conf. ISO 7-1, encaje para soldadura conforme ANSI/ASME B16.11 y niples con extremidad planas o preparados para soldadura de topo (BW);
- Prueba: ISO 5208; ISO 17292;



*Traba de bloqueio conforme solicitação.

POS. POS. / POS.	DENOMINAÇÃO DESCRIPTION / DENOMINACIÓN
01	TAMPA / CAP / TAPA
02	CORPO / BODY / CUERPO
03	ESFERA / BALL / ESFERA
04	SEDE* / SEAT* / INSERTO*
05	PORCA SEXTAVADA / HEXAGONAL NUT / TUERCA HEXAGONAL
06	PARAFUSO SEXTAVADO / HEXAGONAL SCREW / TORNILLO HEXAGONAL
07	HASTE / STEM / VÁSTAGO
08	GAXETA* / GASKET* / EMPAQUETADURA*
09	MOLA PRATO / SPRING / RESORTE PLATILLO
10	PORCA SEXTAVADA / HEXAGONAL NUT / TUERCA HEXAGONAL
11	ALAVANCA / LEVER / PALANCA
12	PREME GAXETA / GLAND / PRENSA ESTOPA
13	JUNTA CORPO/TAMPA* / BODY GASKET/CAP* / JUNTA CUERPO-TAPA*

*Disponível para reposição
*Available for replacement / *Disponible para reposición

DIMENSÕES - PESOS - TORQUES																	
DIMENSIONS - WEIGHT - TORQUE / DIMENSIONES - PESOS - TORQUES																	
TRIPARTIDA PASSAGEM PLENA																	
THREE-WAY BALL VALVE - FULL BORE / VÁLVULA TRIPARTIDA PASAJE TOTAL																	
DN DN / DN		A	B	ØC	ØD	E	F	G	H	I	J	K	ØL	ØM	Torque (Nm) Torque (Nm) Torque (Nm)	Peso (kg) Weight (kg) Peso (kg)	Cv (GPM) Cv (GPM) Cv (GPM)
Polegada Inch / Pulgada	mm mm / mm																
1/4"	8	65,5	40,5	14,3	9,5	105	58	44	29	43	7,7	5,65	6	44	7,5	0,51	14
3/8"	10	65,5	40,5	14,3	9,5	105	58	44	29	43	7,7	5,65	6	44	7,5	0,51	14
1/2"	15	65,5	40,5	14,3	9,5	105	58	44	29	43	7,7	5,65	6	44	7,5	0,51	14
3/4"	20	76	46	20,5	9,5	105	63	49,5	35	46	8,8	5,65	6	52	10	0,67	38
1"	25	86	52	25,4	11,1	155	70	57	43	54	12,2	8	8	60	15	1,0	60
1.1/4"	32	105	66,5	31,7	11,1	155	74	77	53,8	60	12,2	8	8	74,4	20	1,9	80
1.1/2"	40	115	75	38,1	13,8	170	75	83,4	58	67	16	9,45	12	87	30	2,45	180
2"	50	130	87,5	51	14	170	95	96,5	70	74	18	9,45	12	104	40	3,9	450
2.1/2"	65	160	116,5	63	18	250	122	140	86	102	18	11,9	12	133,2	60	8,9	690
3"	80	180	129	76	18	250	132	181	101	126	18	11,9	14	155	70	12,2	1250
TRIPARTIDA PASSAGEM REDUZIDA																	
THREE-WAY BALL VALVE - REDUCED BORE / VÁLVULA TRIPARTIDA PASAJE REDUCIDO																	
4"	80	200	129	76	18	250	132	181	127,6	126	18	11,9	14	155	75	13,5	1250

VÁLVULA ESFERA TRIPARTIDA

Floating Three-Way Ball Valve / Válvula Esfera Tripartida

MONTAGEM FLUTUANTE - CL300 - PASSAGEM REDUZIDA

CL300 - Reduced Bore / Montaje Flotante - CL300 - Pasaje Reducido

SÉRIE 315

315 Series / Serie 315



ESPECIFICAÇÕES:

- Válvula esfera tripartida;
- Haste a prova de expulsão;
- Passagem reduzida;
- Esfera com montagem flutuante;
- Acionamento por alavanca com 1/4" de volta;
- Para aplicação química, petroquímica, petrolífera e industrial;
- Conexão: rosca NPT ou BSP; encaixe para solda S.W. ou niples;
- Em aço carbono ASTM A 216 GR WCB; aço inox ASTM A 351 GR CF8 (SS 304); ASTM A 351 GR CF8M (SS 316); ou outras ligas;
- Pressão de trabalho com temperatura de -29 a 30°C: 52,8 kg/cm² [750 PSI] (WCB, CF8, CF8M);

NORMAS E PADRÕES:

- Aço Microfundido: ASTM A 985;
- Construção: ISO 17292; ANSI/ASME B16.34;
- Face-a-face: Padrão Micromazza;
- Extremidade: Rosca NPT conforme ANSI/ASME B1.20.1, rosca BSP conf. ISO 7-1, encaixe para solda conforme ANSI/ASME B16.11 e niples com extremidade planas ou preparadas para solda de topo (BW);
- Teste: ISO 5208; ISO 17292;

SPECIFICATIONS:

- Three-way ball valve;
- Anti blow-out stem;
- Reduced bore;
- Floating ball;
- Lever operated, 1/4" turn;
- For chemical, petrochemical, oil, and industrial application;
- Connection: NPT or BSP thread; Socket weld ends (S.W.) or nipples;
- Made of ASTM A 216 GR WCB carbon steel, ASTM A 351 GR CF8 (SS 304) stainless steel; ASTM A 351 GR CF8M (SS 316), or other alloys;
- Working pressure at temperatures from minus 29 to 38°C: 52.8 kg/cm² (750 PSI) (WCB, CF8, CF8M);

STANDARDS:

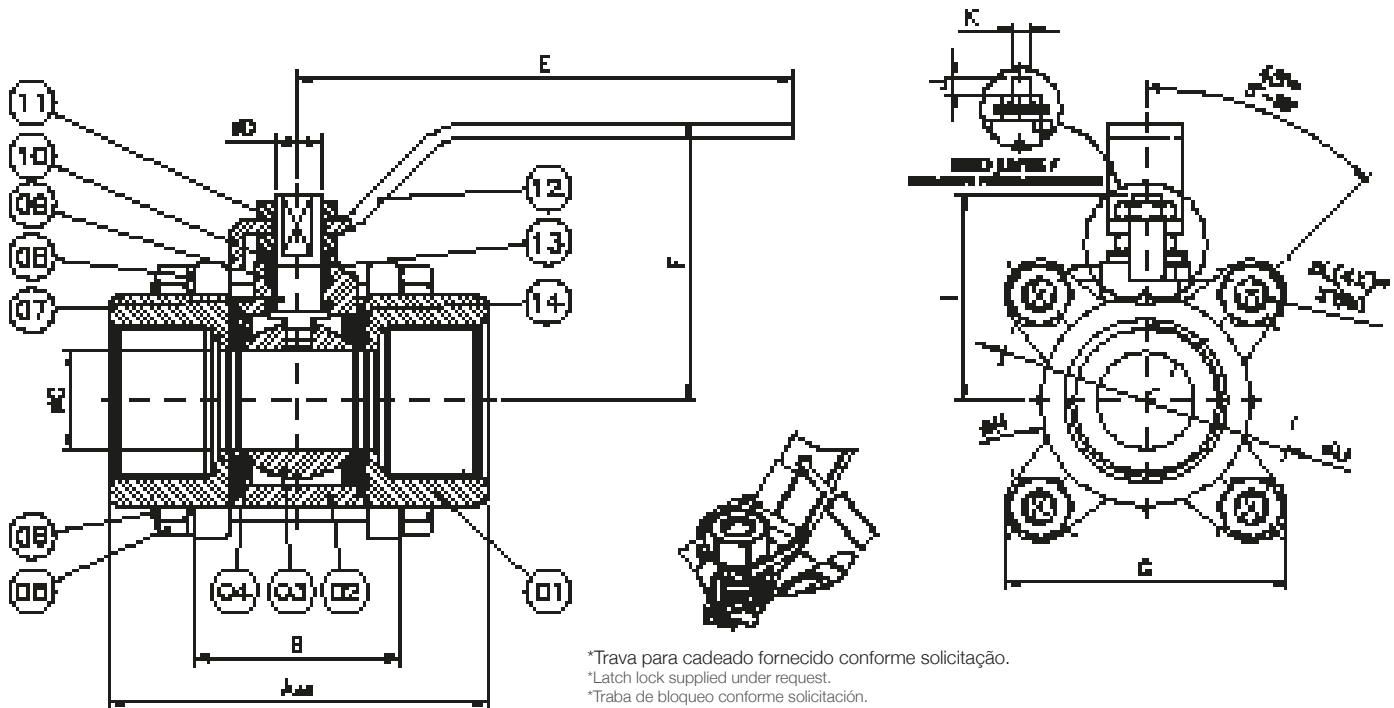
- Microcast steel: ASTM A 985;
- ISO 17292, ANSI/ASME B16.34;
- Face-to-face: Micromazza standard;
- End: NPT thread, as per ANSI/ASME B1.20.1, BSP thread as per ISO 7-1, socket weld as per ANSI/ASME B16.11 and nipples with flat ends or prepared for butt weld (BW);
- Testing: ISO 5208, ISO 17292;

ESPECIFICACIONES:

- Válvula esfera tripartida;
- Vástago a prueba de expulsión;
- Pasaje reducido;
- Esfera con montaje flotante;
- Accionamiento por palanca con 1/4" de vuelta;
- Para aplicación química, petroquímica, petrolífera e industrial;
- Conexión: rosca NPT o BSP; encaje para soldadura SW (Socket Weld) o con Niple;
- En acero carbono ASTM A 216 GR WCB, acero inoxidable ASTM A 351 GR CF8 (SS 304); ASTM A 351 GR CF8M (SS 316), u otras aleaciones;
- Presión de trabajo con temperatura de -29°C a 38°C: 52.8 kg/cm² [750 PSI] (WCB, CF8, CF8M);

NORMAS Y PATRONES:

- Acero Microfundido: ASTM A 985;
- Construcción: ISO 17292; ANSI/ASME B16.34;
- Distancia cara a cara: Patrón Micromazza;
- Extremidad: Rosca NPT conforme ANSI/ASME B1.20.1, rosca BSP conf. ISO 7-1, encaje para soldadura conforme ANSI/ASME B16.11 y niples con extremidad planas o preparados para soldadura de topo (BW);
- Prueba: ISO 5208; ISO 17292;



*Trava para cadeado fornecido conforme solicitação.
 *Latch lock supplied under request.
 *Traba de bloqueo conforme solicitación.

POS. POS./ POS.	DENOMINAÇÃO DESCRIPTION / DENOMINACIÓN
01	TAMPA / CAP / TAPA
02	CORPO / BODY / CUERPO
03	ESFERA / BALL / ESFERA
04	SEDE* / SEAT* / INSERTO*
05	PORCA SEXTAVADA / HEXAGONAL NUT / TUERCA HEXAGONAL
06	PARAFUSO SEXTAVADO / HEXAGONAL SCREW / TORNILLO HEXAGONAL
07	HASTE / STEM / VÁSTAGO
08	ARRUELA DE PRESSÃO / LOCK WASHER / ARANDELA DE PRESIÓN
09	GAXETA* / GASKET* / EMPAQUETADURA*
10	MOLA PRATO / SPRING / RESORTE PLATILLO
11	PORCA SEXTAVADA / HEXAGONAL NUT / TUERCA HEXAGONAL
12	ALAVANCA / LEVER / PALANCA
13	PREME GAXETA / GLAND / PRENSA ESTOPA
14	JUNTA CORPO/TAMPA* / BODY GASKET/CAP* / JUNTA CUERPO-TAPA*

*Disponível para reposição
 *Available for replacement / *Disponible para reposición

DIMENSÕES - PESOS - TORQUES																	
DIMENSIONS - WEIGHT - TORQUE / DIMENSIONES - PESOS - TORQUES																	
TRIPARTIDA PASSAGEM REDUZIDA																	
THREE-WAY BALL VALVE - REDUCED BORE / VÁLVULA TRIPARTIDA PASAJE REDUCIDO																	
DN DN / DN		A	B	ØC	ØD	E	F	G	H	I	J	K	ØL	ØM	Torque (Nm) Torque (Nm) Torque (Nm)	Peso (kg) Weight (kg) Peso (kg)	Cv (GPM) Cv (GPM) Cv (GPM)
Polegada Inch / Pulgada	mm mm / mm																
1/2"	15	51,6	32,6	9	8	105	52	46	28,5	32,7	5,2	5,4	6,4	45	6,5	0,35	8
3/4"	20	61,9	38,1	14	9,4	105	52	52,6	35	38,4	4,5	5,65	6,4	54,6	9	0,54	14
1"	25	70,8	42,6	20	9,4	105	55	56,4	42	41,6	5,5	5,65	6,4	60	10	0,6	38
1.1/4"	32	78,3	50,3	25	11	147,5	76	66,7	50	54,2	11	8	7,6	71,5	12	1,1	60
1.1/2"	40	98,6	65,6	31,4	11	147,5	80	72,5	58	61,2	11	8	7,6	80	18	1,8	80
2"	50	114,9	74,5	37,5	14	174,5	85	83,1	70	69	14,5	9,4	10	89,5	20	2,5	130
2.1/2"	65	134,8	84,4	50,8	14	186,7	108	101,9	85,6	76,8	13,8	9,6	11,1	113	40	3,6	450
3"	80	151,5	100,5	62,5	18	253,2	110	151,9	102,5	98,5	20,5	12	10	129,4	60	6,2	690

VÁLVULA ESFERA TRIPARTIDA

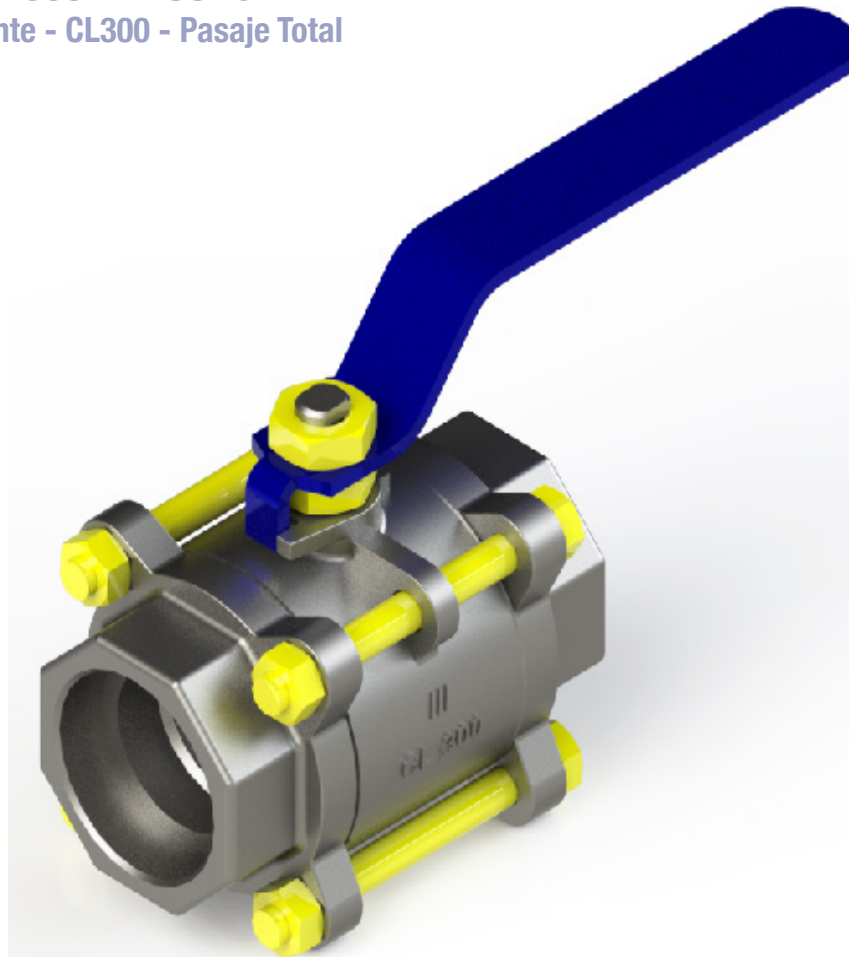
Floating Three-Way Ball Valve / Válvula Esfera Tripartida

MONTAGEM FLUTUANTE - CL300 - PASSAGEM PLENA

CL300 - Full Bore / Montaje Flotante - CL300 - Pasaje Total

SÉRIE 316

316 Series / Serie 316



ESPECIFICAÇÕES:

- Válvula esfera tripartida;
- Haste a prova de expulsão;
- Passagem plena;
- Esfera com montagem flutuante;
- Vedação: Resiliente;
- Acionamento por alavanca com 1/4" de volta;
- Para aplicação química, petroquímica, petrolífera e industrial;
- Conexão: rosca NPT ou BSP; encaixe para solda S.W. ou niples;
- Em aço carbono ASTM A 216 GR WCB; aço inox ASTM A 351 GR CF8 (SS 304); ASTM A 351 GR CF8M (SS 316); ou outras ligas;
- Pressão de trabalho com temperatura de -29 a 38°C: 52,1 kg/cm² [740 PSI] (WCB, CF8, CF8M);

NORMAS E PADRÕES:

- Aço Microfundido: ASTM A 985;
- Construção: ISO 17292; ANSI/ASME B16.34;
- Face-a-face: Padrão Micromazza;
- Extremidade: Rosca NPT conforme ANSI/ASME B1.20.1, rosca BSP conf. ISO 7-1, encaixe para solda conforme ANSI/ASME B16.11 e niples com extremidade planas ou preparadas para solda de topo (BW);
- Teste: ISO 5208; ISO 17292;

SPECIFICATIONS:

- Three-way ball valve;
- Anti blow-out stem;
- Full bore;
- Floating ball;
- Seal: resilient;
- Lever operated, 1/4" turn;
- For chemical, petrochemical, oil, and industrial application;
- Connection: NPT or BSP thread; Socket weld ends (S.W.) or nipples;
- Made of ASTM A 216 GR WCB carbon steel, ASTM A 351 GR CF8 (SS 304) stainless steel; ASTM A 351 GR CF8M (SS 316), or other alloys;
- Working pressure at temperatures from minus 29 to 38°C: 52.1 kg/cm² (740 PSI) (WCB, CF8, CF8M);

STANDARDS:

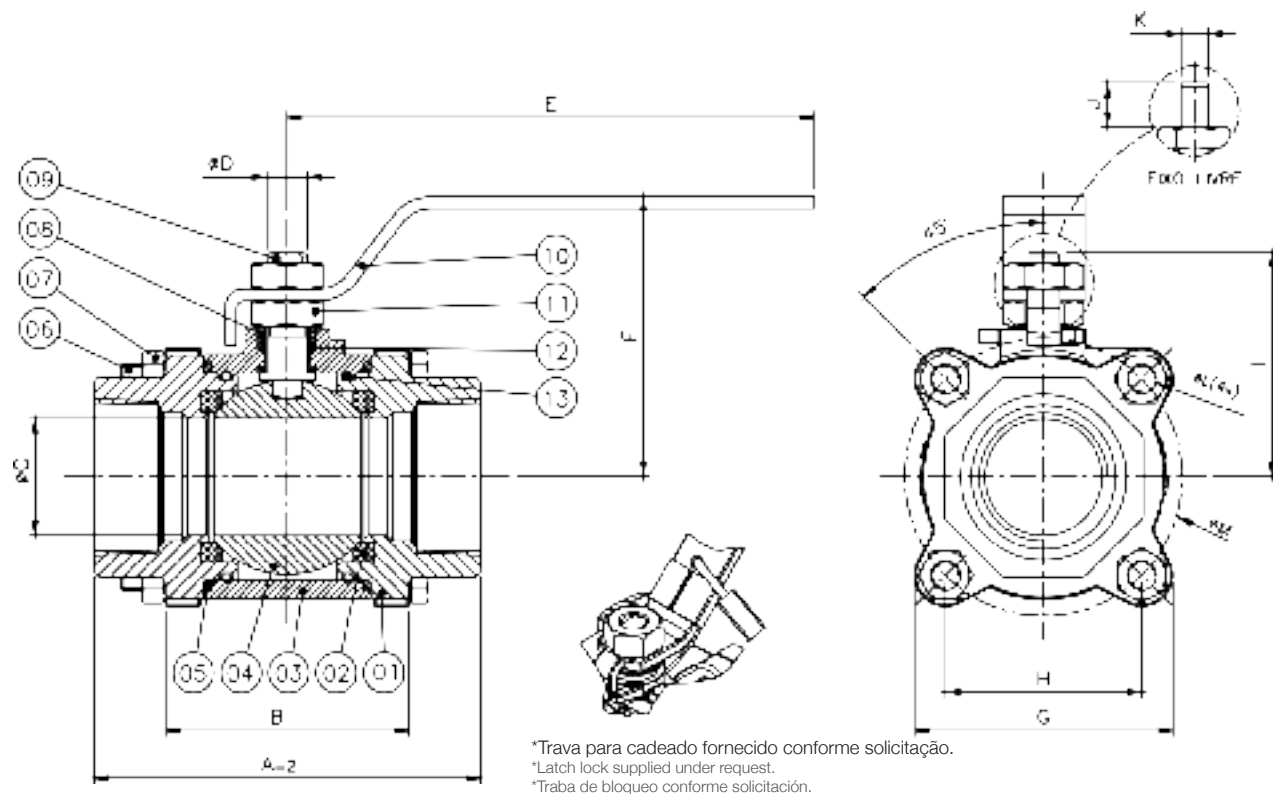
- Microcast steel: ASTM A 985;
- ISO 17292, ANSI/ASME B16.34;
- Face-to-face: Micromazza standard;
- End: NPT thread, as per ANSI/ASME B1.20.1, BSP thread as per ISO 7-1, socket weld as per ANSI/ASME B16.11 and nipples with flat ends or prepared for butt weld (BW);
- Testing: ISO 5208, ISO 17292;

ESPECIFICACIONES:

- Válvula esfera tripartida;
- Vástago a prueba de expulsión;
- Pasaje total;
- Esfera con montaje flotante;
- Sello: Resiliente;
- Accionamiento por palanca con 1/4" de vuelta;
- Para aplicación química, petroquímica, petrolífera e industrial;
- Conexión: rosca NPT o BSP; encaje para soldadura SW (Socket Weld) o con Niple;
- En acero carbono ASTM A 216 GR WCB, acero inoxidable ASTM A 351 GR CF8 (SS 304); ASTM A 351 GR CF8M (SS 316), u otras aleaciones;
- Presión de trabajo con temperatura de -29°C a 38°C: 52.1 kg/cm² [740 PSI] (WCB, CF8, CF8M);

NORMAS Y PATRONES:

- Acero Microfundido: ASTM A 985;
- Construcción: ISO 17292; ANSI/ASME B16.34;
- Distancia cara a cara: Patrón Micromazza;
- Extremidad: Rosca NPT conforme ANSI/ASME B1.20.1, rosca BSP conf. ISO 7-1, encaje para soldadura conforme ANSI/ASME B16.11 y niples con extremidad planas o preparados para soldadura de topo (BW);
- Prueba: ISO 5208; ISO 17292;



POS. POS. / POS.	DENOMINAÇÃO DESCRIPTION / DENOMINACIÓN
01	TAMPA / CAP / TAPA
02	SEDE* / SEAT* / INSERTO*
03	CORPO / BODY / CUERPO
04	ESFERA / BALL / ESFERA
05	JUNTA CORPO/TAMPA* / BODY GASKET/CAP* / JUNTA CUERPO-TAPA*
06	PARAFUSO SEXTAVADO / HEXAGONAL SCREW / TORNILLO HEXAGONAL
07	PORCA SEXTAVADA / HEXAGONAL NUT / TUERCA HEXAGONAL
08	PREME GAXETA / GLAND / PRENSA ESTOPA
09	HASTE / STEM / VÁSTAGO
10	ALAVANCA / LEVER / PALANCA
11	PORCA SEXTAVADA / HEXAGONAL NUT / TUERCA HEXAGONAL
12	GAXETA* / GASKET* / EMPAQUETADURA*
13	O-RING / O-RING / O-RING - JUNTA* / GASKET* / JUNTA*

*Disponível para reposição
*Available for replacement / *Disponible para reposición

DIMENSÕES - PESOS - TORQUES DIMENSIONS - WEIGHT - TORQUE / DIMENSIONES - PESOS - TORQUES																
TRIPARTIDA PASSAGEM PLENA THREE-WAY BALL VALVE - FULL BORE / VÁLVULA TRIPARTIDA PASAJE TOTAL																
DN DN / DN		A	B	ØC	ØD	E	F	G	H	I	J	K	ØL	ØM	Torque (Nm) Torque (Nm) Torque (Nm)	Peso (kg) Weight (kg) Peso (kg)
Polegada Inch / Pulgada	mm mm / mm															
1/2"	15	68,7	45,5	14	9,5	105	59,4	43,3	30,9	40,5	9,3	5,65	6	43,7	7,4	0,5
3/4"	20	76	46	20	9,5	105	62,4	51,1	36,7	45	11	5,65	6	51,9	10,9	0,7
1"	25	84,9	52,9	24,7	11,1	142,7	71,1	56,7	42,3	54	11	8	8	59,8	11,5	1,0
1.1/4"	32	104,6	65,8	31,6	11,1	142,7	75,8	69,8	53	60,6	13	8	8	75	13	1,9
1.1/2"	40	114,5	74,5	37,5	14	175	86,3	83,8	60,8	69	17,5	9,4	12	86	23,5	2,8
2"	50	130,4	86,2	50	14	175	84,8	95,8	72,8	77	17	9,4	12	103	25	4,1

VÁLVULA ESFERA TRIPARTIDA

Floating Three-Way Ball Valve / Válvula Esfera Tripartida

MONTAGEM FLUTUANTE - CL800 - PASSAGEM PLENA

CL800 - Full Bore / Montaje Flotante - CL800 - Pasaje Total

SÉRIE 321/322

321/322 Series / Serie 321/322



ESPECIFICAÇÕES:

- Passagem plena;
- Haste a prova de expulsão;
- Válvula esfera tripartida microfundida;
- Esfera com montagem flutuante;
- Vedação: Resiliante ou Metal/Metal;
- Acionamento por alavanca com 1/4" de volta;
- Conexão: rosca NPT ou BSP; encaixe para solda S.W. ou niples;
- Para aplicações químicas, petroquímica, petrolífera e industrial;
- Em aço carbono ASTM A 216 GR WCB; aço inox ASTM A 351 GR CF8 (SS 304), ASTM A 351 GR CF8M (SS 316), microfundido ou outras ligas;
- Pressão de trabalho com temperatura de -29 a 38°C:
138,9 kg/cm² [1975 PSI] (WCB);
135,0 kg/cm² [1920 PSI] (CF8, CF8M);
- Válvula Esfera Testadas a Fogo (Fire Tested Type) - Válvulas especialmente projetadas e fabricadas com características resistência ao teste sob fogo (Fire Tested Type), testadas conforme norma ISO 10497;

NORMAS E PADRÕES:

- Construção: ISO 17292;
- Face-a-face: Padrão Micromazza;
- Teste: ISO 5208; BS EN 12266-1 e ISO 17292;
- Extremidade: Rosca NPT conforme ANSI/ASME B1.20.1 rosca BSP conf. ISO 7-1, encaixe para solda SW conforme ANSI/ASME B16.11 e niples com extremidades planas ou preparadas para solda de topo (BW);

OBSERVAÇÕES:

- As válvulas da Série 321 possuem extremidade NPT, BSP, SW, BW, etc...;
- As válvulas da Série 322 são válvulas com niple de extensão;

SPECIFICATIONS:

- Full bore;
 - Anti blow-out stem;
 - Three-way microcast ball valve;
 - Floating ball;
 - Seal: resilient or metal-metal;
 - Lever operated, 1/4" turn;
 - Connection: NPT or BSP thread; Socket weld ends (S.W.) or nipples;
 - For chemical, petrochemical, oil, and industrial application;
 - Made of ASTM A 216 GR WCB carbon steel, ASTM A 351 GR CF8 (SS 304) stainless steel; ASTM A 351 GR CF8M (SS 316), microcast or other alloys;
 - Working pressure at temperatures from minus 29 to 38°C:
138.9 kg/cm² (1975 PSI) (WCB);
135.0 kg/cm² (1920 PSI) (CF8, CF8M);
 - Fire-tested ball valves - Fire-resistant construction, tested to ISO 10497 Standard;
- STANDARDS:
- Built to ISO 17292;
 - Face-to-face: Micromazza standard;
 - Testing: ISO 5208, BS EN 12266-1 and ISO 17292;
 - End: NPT thread, as per ANSI/ASME B1.20.1, BSP thread as per ISO 7-1, socket weld as per ANSI/ASME B16.11 and nipples with flat ends or prepared for butt weld (BW);

NOTES:

- Valves of the 321 Series are fitted with end NPT, BSP, SW, BW, etc.;
- Valves of the 322 Series are valves with extension nipple;

ESPECIFICACIONES:

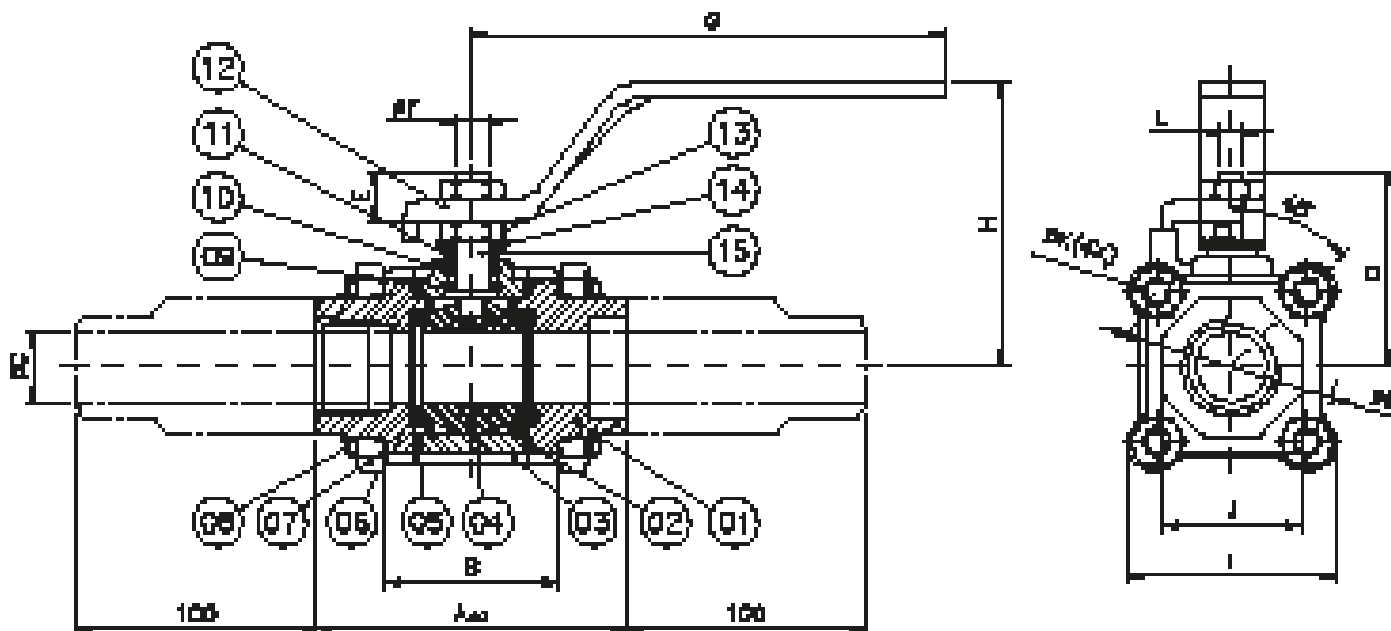
- Pasaje total;
- Vástago a prueba de explosión;
- Válvula esfera tripartida microfundida;
- Esfera con montaje flotante;
- Sello: Resiliente o metal - metal;
- Accionamiento por palanca con 1/4" de vuelta;
- Conexión: rosca NPT o BSP; encaje para soldadura SW (Socket Weld) o con Niple;
- Para aplicaciones químicas, petroquímicas, petrolíferas e industriales;
- En acero carbono ASTM A 216 GR WCB, acero inoxidable ASTM A 351 GR CF8 (SS 304); ASTM A 351 GR CF8M (SS 316), u otras aleaciones;
- Presión de trabajo con temperatura de -29°C a 38°C:
138,9 kg/cm² [1975 PSI] (WCB);
135,0 kg/cm² [1920 PSI] (CF8, CF8M);
- Válvula Esfera testeadas a fuego (Fire Tested Type) - Válvulas especialmente proyectadas y fabricadas con características de resistencia a las pruebas sobre fuego (Fire Tested Type), testeadas conforme a la norma ISO 10497;

NORMAS Y PATRONES:

- Construcción: ISO 17292;
- Distancia Cara a cara: Patrón Micromazza;
- Prueba: ISO 5208; BS EN 12266-1 e ISO 17292;
- Extremidad: Rosca NPT conforme ANSI/ASME B1.20.1, rosca BSP conf. ISO 7-1, encaje para soldadura conforme ANSI/ASME B16.11 y niples con extremidad planas o preparados para soldadura de topo (BW);

OBSERVACIONES:

- Las válvulas de la Série 321 poseen extremidad NPT, BSP, SW, BW, etc...;
- Las válvulas de la Série 322 son válvulas con niple de extensión;



POS. POS./ POS.	DENOMINAÇÃO DESCRIPTION / DENOMINACIÓN
01	TAMPA / CAP / TAPA
02	O'RING* / O-RING* / O'RING*
03	CORPO / BODY / CUERPO
04	ESFERA / BALL / ESFERA
05	JUNTA CORPO/TAMPA* / BODY GASKET/CAP* / JUNTA CUERPO-TAPA*
06	SEDE* / SEAT* / INSERTO*
07	PORCA SEXTAVADA / HEXAGONAL NUT / TUERCA HEXAGONAL
08	PRISIONEIRO / STUD / ESPÁRRAGO
09	ANEL DA HASTE / STEM RING / ANILLO DEL VÁSTAGO
10	GAXETA* / GASKET* / EMPAQUETADURA*
11	PREME GAXETA / GLAND / PRENSA ESTOPA
12	ALAVANCA / LEVER / PALANCA
13	PORCA SEXTAVADA / HEXAGONAL NUT / TUERCA HEXAGONAL
14	MOLA PRATO / SPRING / RESORTE PLATILLO
15	HASTE / STEM / VÁSTAGO

*Disponível para reposição
*Available for replacement / *Disponible para reposición

DIMENSÕES - PESOS - TORQUES																				
DIMENSIONS - WEIGHT - TORQUE / DIMENSIONES - PESOS - TORQUES																				
TRIPARTIDA PASSAGEM PLENA																				
THREE-WAY BALL VALVE - FULL BORE / VÁLVULA TRIPARTIDA PASAJE TOTAL																				
DN DN / DN		A	B	ØC				D	E	ØF	G	H	I	J	ØK	L	ØM	Torque (Nm) Torque (Nm) Torque (Nm)	Peso (kg) Weight (kg) Peso (kg)	Cv (GPM) Cv (GPM) Cv (GPM)
Polegada Inch / Pulgada	mm mm / mm			ABNT NBR 15827	SCH40	SCH80	SCH160													
1/2"	15	69,5	40,8	12,5	14,3	13,9	11,8	41	8,9	9,6	120	57	49,5	32,5	6,4	5,65	53	22	0,75	14
3/4"	20	92,4	53,4	17	20,6	18,8	15,5	59	14,3	11,1	160	92	60	38	8	7,65	61	27	1,2	38
1"	25	104,3	59,1	24	25,3	24,3	20,7	64	14,3	11,1	160	96,2	67,6	46	9,6	7,65	71,6	33	2,1	60
1.1/2"	40	127,1	81,7	37	38	38,1	34	80	16,6	14,3	187	111,4	87,9	65	11,2	8,9	96	48	5,4	180
2"	50	138	99	50	50	49,2	12,8	91,5	20,7	18	253	102,8	109,4	76	12	12	120,7	75	7,2	450

VÁLVULA ESFERA TRIPARTIDA FLANGEADA

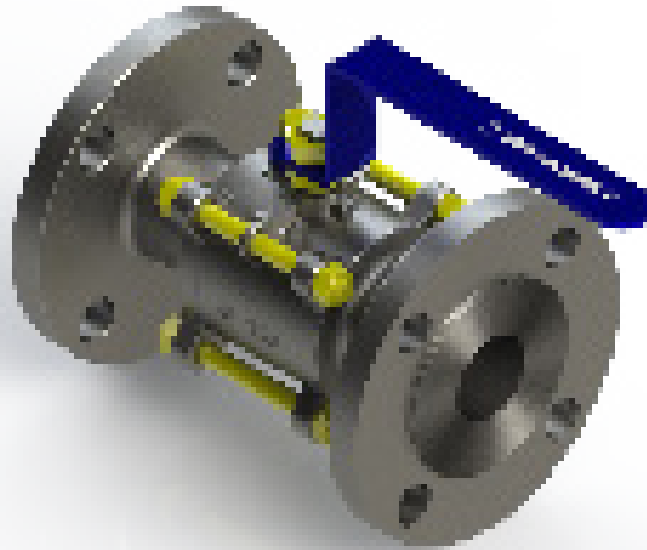
Floating Three-Way Flange Ball Valve / Válvula Esfera Tripartida Bridada

MONTAGEM FLUTUANTE - CL150 - PASSAGEM REDUZIDA

CL150 - Reduced Bore / Montaje Flotante - CL150 - Pasaje Reducido

SÉRIE 330

330 Series / Serie 330



ESPECIFICAÇÕES:

- Em aço carbono ASTM A 216 GR WCB; aço inox ASTM A 351 GR CF8 (SS 304), ASTM A 351 GR CF8M (SS 316), Duplex, Super Duplex - microfundido/fundido ou outras ligas;
- Válvula esfera tripartida;
- Esfera com montagem flutuante;
- Extremidades flangeadas;
- Passagem reduzida (reduz a passagem em uma bitola);
- Para aplicação química, petroquímica, petrolífera e industrial;
- Vedação: Resiliente;
- Haste a prova de expulsão;
- Pressão de trabalho: 20,0 Kg/cm² [285 PSI] (WCB) E 19,4 Kg/cm² [275 PSI] (CF8, CF8M);
- Válvula de uso geral com sedes em RPTFE, temperatura de operação -29 °C à 150 °C;
- Acionamento por alavanca com 1/4" de volta;
- A válvula pode ser fornecida com acionamento manual, pneumático ou elétrico.

NORMAS E PADRÕES:

- Construção: ISO 17292; ANSI/ASME B16.34;
- Face-a-face: ANSI/ASME B16.10;
- Extremidade: Flanges ANSI/ASME B16.5 CL150;
- Teste: BS EN 12266-1, API 6D e ISO 5208;
- Acabamento das faces dos flanges: MSS-SP6, ranhuras concêntricas, 45 a 55 por polegada (Padrão de fornecimento), ou conforme solicitação do cliente.

SPECIFICATIONS:

- In carbon steel ASTM A 216 Gr WCB; stainless steel ASTM A 351 GR CF8 (SS 304), ASTM A 351 GR CF8M (SS 316), Duplex, Super Duplex - microfundido / cast or other alloys;
- Three-Way Flange Ball Valve;
- Floating mounting;
- Flanged ends;
- Reduced ticket (reduces the passage in a gauge);
- For chemical application, petrochemical and oil and industrial;
- Sealing: Resilient;
- Stem the expulsion of proof;
- Working pressure: 20.0 kg / cm² [285 PSI] (WCB) and 19.4 kg / cm² [275 PSI] (CF8, CF8M);
- * General purpose valve with headquarters in RPTFE, operating temperature -29 °C to 150 °C;
- * Drive lever with 1/4 "back;
- * The valve can be supplied with manual, pneumatic or electric drive.

STANDARDS:

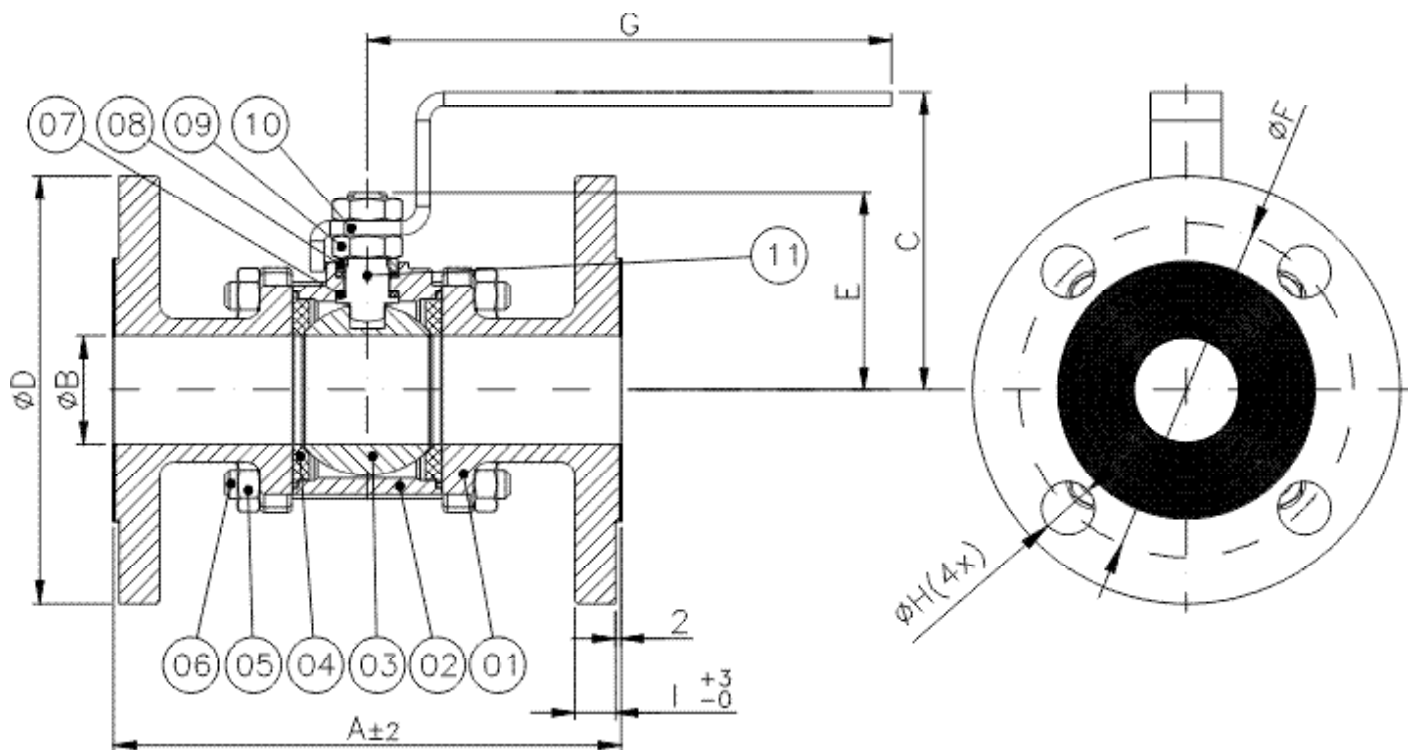
- Built to ISO 17292; ANSI/ASME 816.34;
- Face-to-face: ANSI/ASME B16.10;
- End: flange ANSI/ASME B16.5 CL150;
- Testing: BS EN 12266-1, API 6D and ISO 5208;
- Flange face finish: MSS-SP6, concentric grooves, 45 to 55 per inch (Supply standard) or per customer's request.

ESPECIFICACIONES:

- En acero al carbono ASTM A 216 Gr WCB; Acero inoxidable ASTM A 351 GR CF8 (SS 304), ASTM A 351 GR CF8M (SS 316), Duplex, Super Duplex - microfundido / yeso u otras aleaciones;
- Válvula de esfera tripartita;
- Montaje flotante;
- Termina con bridas;
- Entrada reducida (reduce el paso de un medidor);
- Para la aplicación química, petroquímica y petróleo e industrial;
- Sellado: resiliente;
- Haste la expulsión de la prueba;
- La válvula puede ser suministrada con manual, neumático o eléctrico de la impulsión.
- Presión de trabajo: 20,0 kg / cm² [285 PSI] (WCB) y 19,4 kg / cm² [275 psi] (CF8, CF8M);
- Válvula de propósito general con sede en RPTFE, temperatura de funcionamiento -29 °C a 150 °C;
- Palanca de accionamiento con 1/4 "de vuelta;
- La válvula puede ser suministrada con manual, neumático o eléctrico de la impulsión.

NORMAS Y PATRONES:

- Construcción: ISO 17292; ANSI/ASME B16.34;
- Distancia Cara a cara: ANSI/ASME B16.10;
- Extremidad: Bridas ANSI/ASME B16.5 CL 150;
- Prueba: ISO 5208; BS EN 12266-1, API 6D e ISO 5208;
- Terminación de las caras de las bridas: MSS-SP6, ranuras concéntricas, 45 a 55 por pulgada (Patrón de Fornecimiento), o conforme solicitud del cliente.



POS. POS./ POS.	DENOMINAÇÃO DESCRIPTION / DENOMINACIÓN
01	TAMPA / CAP / TAPA
02	CORPO / BODY / CUERPO
03	ESFERA / BALL / ESFERA
04	SEDE* / SEAT* / INSERTO*
05	PORCA SEXTAVADA / HEXAGONAL NUT / TUERCA HEXAGONAL
06	PRISIONEIRO / STUD / ESPÁRRAGO
07	GAXETA* / GASKET* / EMPAQUETADURA*
08	ANEL DA HASTE / STEM RING / ANILLO DEL VÁSTAGO
09	PORCA SEXTAVADA / HEXAGONAL NUT / TUERCA HEXAGONAL
10	ALAVANCA / LEVER / PALANCA
11	HASTE / STEM / VÁSTAGO

*Disponível para reposição
*Available for replacement / *Disponible para reposición

DIMENSÕES - PESOS - TORQUES DIMENSIONS - WEIGHT - TORQUE / DIMENSIONES - PESOS - TORQUES													
TRIPARTIDA PASSAGEM REDUZIDA THREE-WAY BALL VALVE - REDUCED BORE / VÁLVULA TRIPARTIDA PASAJE REDUCIDO													
DN DN / DN		A	ØB	C	ØD	E	ØF	G	ØH	I	Torque (Nm) Torque (Nm) Torque (Nm)	Peso (kg) Weight (kg) Peso (kg)	Cv (GPM) Cv (GPM) Cv (GPM)
Polegada Inch / Pulgada	mm mm / mm												
1/2"	15	108	9	69,2	90	33,7	60,3	125,1	15,9	8	2	1,1	14
3/4"	20	117	11	76	100	41,3	69,9	123,5	15,9	8,9	3	1,6	38
1"	25	127	20,3	80,7	110	45	79,4	123,5	15,9	9,6	4	2,1	60
1.1/4"	32	140	25,4	94,9	115	54,5	88,9	155	15,9	11,2	8	2,9	80
1.1/2"	40	165	31,8	101,3	125	61,5	98,4	155	15,9	12,7	-	4,2	180
2"	50	178	38,1	104,3	150	69,5	120,7	184	19,1	14,3	-	6,5	450

VÁLVULA ESFERA TRIPARTIDA FLANGEADA

Floating Three-Way Flange Ball Valve / Válvula Esfera Tripartida Bridada

MONTAGEM FLUTUANTE - CL150 - PASSAGEM REDUZIDA

CL150 - Reduced Bore / Montaje Flotante - CL150 - Pasaje Reducido

SÉRIE 331

331 Series / Serie 331



ESPECIFICAÇÕES:

- Passagem reduzida;
- Conexão flangeada;
- Válvula esfera tripartida;
- Haste a prova de expulsão;
- Esfera com montagem flutuante;
- Vedação: Resiliente;
- Acionamento por alavanca com 1/4" de volta;
- Para aplicação química, petroquímica, petrolífera e industrial;
- Em aço carbono ASTM A 216 GR WCB; aço inox ASTM A 351 GR CF8 (SS 304); ASTM A 351 GR CF8M (SS 316); outras ligas;
- Pressão de trabalho com temperatura de -29 a 38°C:
20,0 kg/cm² [285 PSI] (WCB);
19,4 kg/cm² [275 PSI] (CF8, CF8M);

NORMAS E PADRÕES:

- Aço Microfundido: ASTM A 985;
- Construção: ISO 17292; ANSI/ASME B16.34;
- Face-a-face: ANSI/ASME B16.10;
- Extremidade: Flanges ANSI/ASME B16.5 CL150;
- Teste: BS EN 12266-1, API 6D e ISO 5208;
- Acabamento das faces dos flanges: MSS-SP6, ranhuras concêntricas, 45 a 55 por polegada (Padrão de fornecimento), ou conforme solicitação do cliente;

SPECIFICATIONS:

- Reduced bore;
- Flanged connection;
- Three-way ball valve;
- Anti blow-out stem;
- Floating ball;
- Seal: resilient;
- Lever operated, 1/4" turn;
- For chemical, petrochemical, oil, and industrial application;
- Made of ASTM A 216 GR WCB carbon steel, ASTM A 351 GR CF8 (SS 304) stainless steel; ASTM A 351 GR CF8M (SS 316), or other alloys;
- Working pressure at temperatures from minus 29 to 38°C:
20.0 kg/cm² (285 PSI) (WCB);
19.4 kg/cm² (275 PSI) (CF8, CF8M);

STANDARDS:

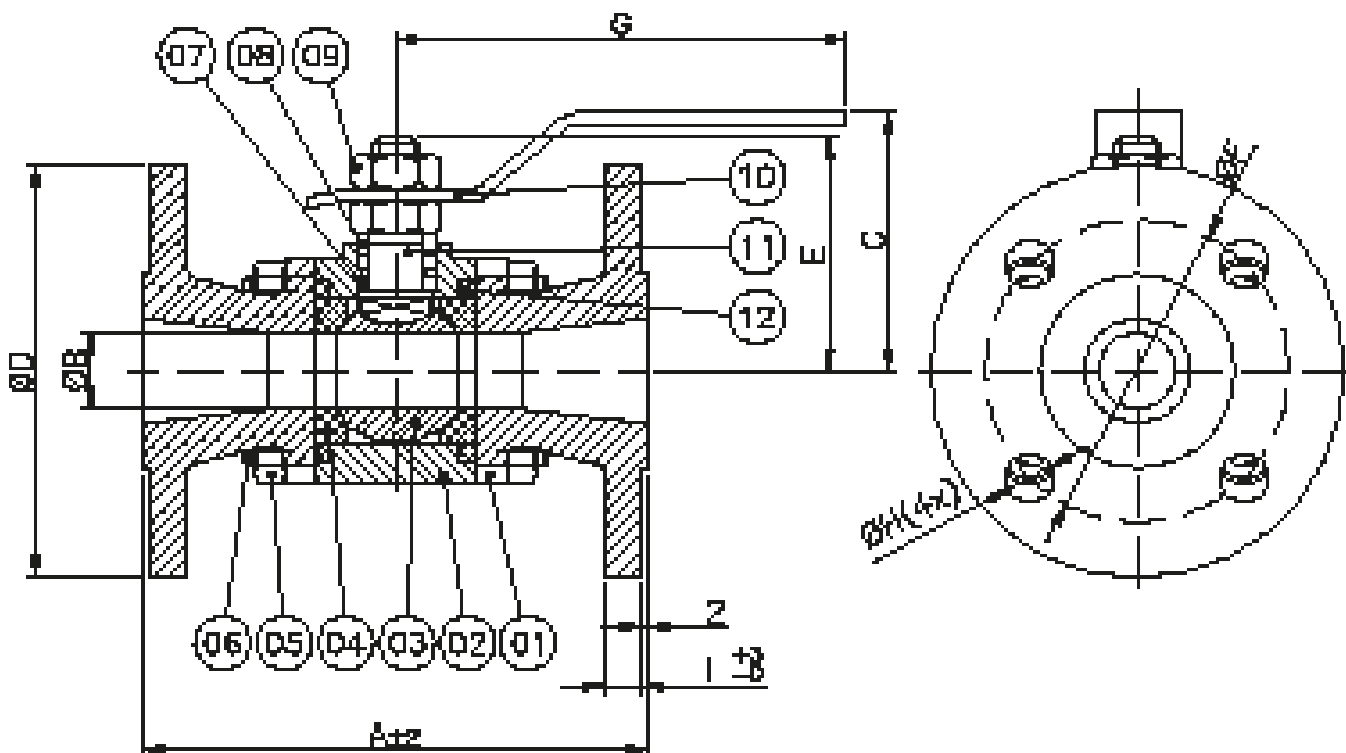
- Microcast steel: ASTM A 985;
- Built to ISO 17292; ANSI/ASME 816.34;
- Face-to-face: ANSI/ASME B16.10;
- End: flange ANSI/ASME B16.5 CL150;
- Testing: BS EN 12266-1, API 6D and ISO 5208;
- Flange face finish: MSS-SP6, concentric grooves, 45 to 55 per inch (Supply standard) or per customer's request;

ESPECIFICACIONES:

- Pasaje reducido;
- Conexión bridada;
- Válvula esfera tripartida;
- Vástago a prueba de expulsión;
- Esfera con montaje flotante;
- Sello: Resiliente;
- Accionamiento por palanca con 1/4" de vuelta;
- Para aplicación química, petroquímica, petrolífera e industrial;
- En acero carbono ASTM A 216 GR WCB, acero inoxidable ASTM A 351 GR CF8 (SS 304); ASTM A 351 GR CF8M (SS 316), u otras aleaciones;
- Presión de trabajo con temperatura de -29°C a 38°C:
20 kg/cm² [285 PSI] (WCB);
19,4 kg/cm² [275 PSI] (CF8, CF8M);

NORMAS Y PATRONES:

- Acero Microfundido;
- Construcción: ISO 17292; ANSI/ASME B16.34;
- Distancia Cara a cara: ANSI/ASME B16.10;
- Extremidad: Bidas ANSI/ASME B16.5 CL 150;
- Prueba: ISO 5208; BS EN 12266-1, API 6D e ISO 5208;
- Terminación de las caras de las bridas: MSS-SP6, ranuras concéntricas, 45 a 55 por pulgada (Patrón de Fornecimiento), o conforme solicitud del cliente;



POS. POS. / POS.	DENOMINAÇÃO DESCRIPTION / DENOMINACIÓN
01	TAMPA / CAP / TAPA
02	CORPO / BODY / CUERPO
03	ESFERA / BALL / ESFERA
04	SEDE* / SEAT* / INSERTO*
05	PORCA SEXTAVADA / HEXAGONAL NUT / TUERCA HEXAGONAL
06	PRISIONEIRO / STUD / ESPÁRRAGO
07	GAXETA* / GASKET* / EMPAQUETADURA*
08	ANEL DA HASTE / STEM RING / ANILLO DEL VÁSTAGO
09	PORCA SEXTAVADA / HEXAGONAL NUT / TUERCA HEXAGONAL
10	ALAVANCA / LEVER / PALANCA
11	HASTE / STEM / VÁSTAGO
12	JUNTA CORPO/TAMPA* / BODY GASKET/CAP* / JUNTA CUERPO-TAPA*

*Disponível para reposição
*Available for replacement / *Disponible para reposición

DIMENSÕES - PESOS - TORQUES DIMENSIONS - WEIGHT - TORQUE / DIMENSIONES - PESOS - TORQUES													
TRIPARTIDA PASSAGEM REDUZIDA THREE-WAY BALL VALVE - REDUCED BORE / VÁLVULA TRIPARTIDA PASAJE REDUCIDO													
DN DN / DN		A	ØB	C	ØD	E	ØF	G	ØH	I	Torque (Nm) Torque (Nm) Torque (Nm)	Peso (kg) Weight (kg) Peso (kg)	Cv (GPM) Cv (GPM) Cv (GPM)
Polegada Inch / Pulgada	mm mm / mm												
1/2"	15	108	11,1	58	90	38	60,3	120	15,8	8	6,5	1,5	14
3/4"	20	118	14,3	60	100	43	69,9	120	15,8	8,9	9	2,2	38
1"	25	127	20,6	71	110	55	79,4	160	15,8	9,6	10	2,7	60
1.1/4"	32	140	25,4	81	115	60	88,9	160	15,8	11,2	12	4,1	80
1.1/2"	40	165	31,7	105	125	79	98,4	175	15,8	12,7	20	5,5	180
2"	50	178	38,1	108	150	87	120,7	175	19,1	14,3	28	8,4	450

VÁLVULA ESFERA TRIPARTIDA FLANGEADA

Floating Three-Way Flange Ball Valve / Válvula Esfera Tripartida Bridada

MONTAGEM FLUTUANTE - CL150 - PASSAGEM PLENA

CL150 - Full Bore / Montaje Flotante - CL150 - Pasaje Total

SÉRIE 332

332 Series / Serie 332



ESPECIFICAÇÕES:

- Passagem plena;
- Conexão flangeada;
- Válvula esfera tripartida;
- Haste a prova de expulsão;
- Esfera com montagem flutuante;
- Vedação: Resiliente;
- Acionamento por alavanca com 1/4" de volta;
- Para aplicação química, petroquímica, petrolífera e industrial;
- Em aço carbono ASTM A 216 GR WCB; aço inox ASTM A 351 GR CF8 (SS 304); ASTM A 351 GR CF8M (SS 316); outras ligas;
- Pressão de trabalho com temperatura de -29 a 38°C:
20,0 kg/cm² [285 PSI] (WCB);
19,4 kg/cm² [275 PSI] (CF8, CF8M);

NORMAS E PADRÕES:

- Aço Microfundido: ASTM A 985;
- Construção: ISO 17292; ANSI/ASME B16.34;
- Face-a-face: ANSI/ASME B16.10;
- Extremidade: Flanges ANSI/ASME B16.5 CL150;
- Teste: BS EN 12266-1, API 6D e ISO 17292;
- Acabamento das faces dos flanges: MSS-SP6, ranhuras concêntricas, 45 a 55 por polegada (Padrão de fornecimento), ou conforme solicitação do cliente;

SPECIFICATIONS:

- Full bore;
- Flanged connection;
- Three-way ball valve;
- Anti blow-out stem;
- Floating ball;
- Seal: resilient;
- Lever operated, 1/4" turn;
- Connection: NPT or BSP thread; Socket weld ends (S.W.) or nipples;
- For chemical, petrochemical, oil, and industrial application;
- Made of ASTM A 216 GR WCB carbon steel, ASTM A 351 GR CF8 (SS 304) stainless steel; ASTM A 351 GR CF8M (SS 316), or other alloys;
- Working pressure at temperatures from minus 29 to 38°C:
20.0 kg/cm² (285 PSI) (WCB);
19.4 kg/cm² (275 PSI) (CF8, CF8M);

STANDARDS:

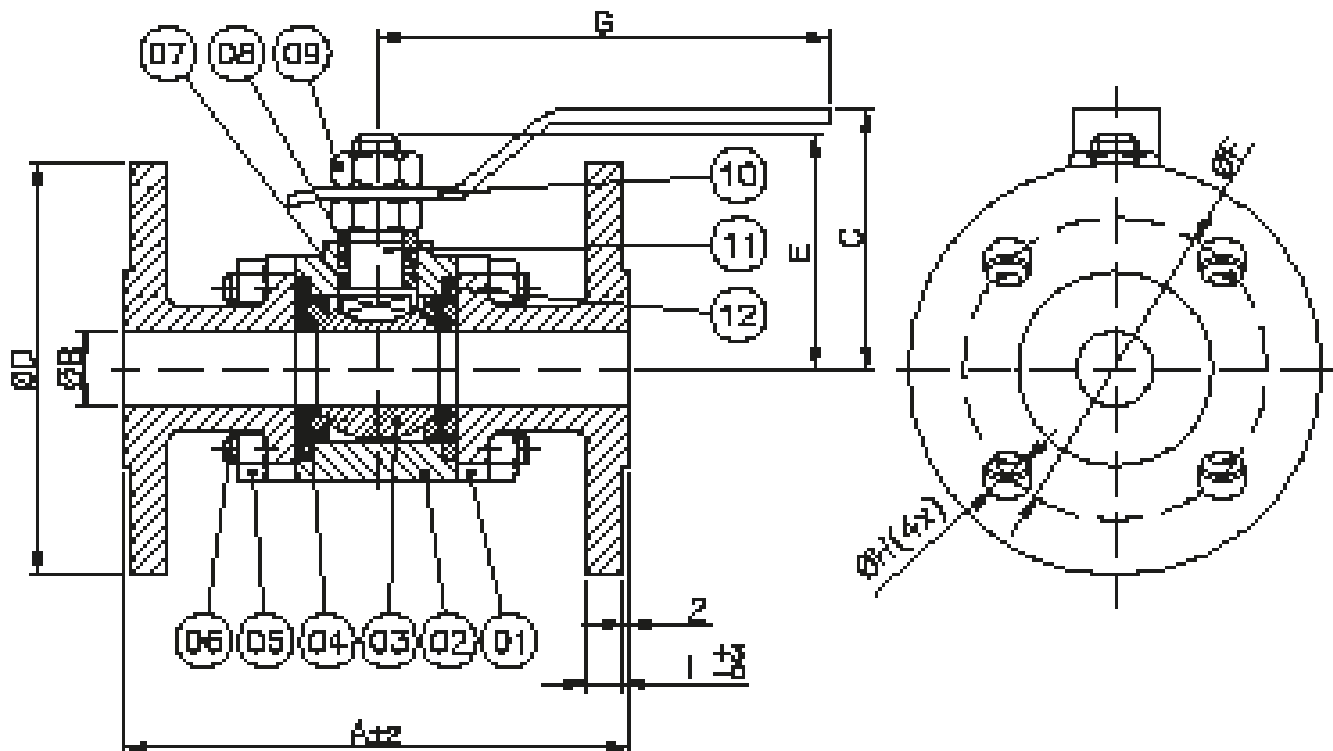
- Microcast steel: ASTM A 985;
- Built to ISO 17292; ANSI/ASME B16.34;
- Face-to-face: ANSI/ASME B16.10;
- End: flange ANSI/ASME B16.5 CL150;
- Testing: BS EN 12266-1, API 6D and ISO 17292;
- Flange face finish: MSS-SP6, concentric grooves, 45 to 55 per inch (Supply standard) or per customer's request;

ESPECIFICACIONES:

- Pasaje total;
- Conexión bridada;
- Válvula esfera tripartida;
- Vástago a prueba de expulsión;
- Esfera con montaje flotante;
- Sello: Resiliente;
- Accionamiento por palanca con 1/4" de vuelta;
- Para aplicación química, petroquímica, petrolífera e industrial;
- En acero carbono ASTM A 216 GR WCB, acero inoxidable ASTM A 351 GR CF8 (SS 304); ASTM A 351 GR CF8M (SS 316), u otras aleaciones;
- Presión de trabajo con temperatura de -29°C a 38°C:
20 kg/cm² [285 PSI] (WCB);
19,4 kg/cm² [275 PSI] (CF8, CF8M);

NORMAS Y PATRONES:

- Acero Microfundido; ASTM A 985;
- Construcción: ISO 17292; ANSI/ASME B16.34;
- Distancia Cara a cara: ANSI/ASME B16.10;
- Extremidad: Bridas ANSI/ASME B16.5 CL 150;
- Prueba: ISO 5208; BS EN 12266-1, API 6D e ISO 17292;
- Terminación de las caras de las bridas: MSS-SP6, ranuras concéntricas, 45 a 55 por pulgada (Patrón de Fornecimento), o conforme solicitud del cliente;



POS. POS./ POS.	DENOMINAÇÃO DESCRIPTION / DENOMINACIÓN
01	TAMPA / CAP / TAPA
02	CORPO / BODY / CUERPO
03	ESFERA / BALL / ESFERA
04	SEDE* / SEAT* / INSERTO*
05	PORCA SEXTAVADA / HEXAGONAL NUT / TUERCA HEXAGONAL
06	PRISIONEIRO / STUD / ESPÁRRAGO
07	GAXETA* / GASKET* / EMPAQUETADURA*
08	ANEL DA HASTE / STEM RING / ANILLO DEL VÁSTAGO
09	PORCA SEXTAVADA / HEXAGONAL NUT / TUERCA HEXAGONAL
10	ALAVANCA / LEVER / PALANCA
11	HASTE / STEM / VÁSTAGO
12	JUNTA CORPO/TAMPA* / BODY GASKET/CAP* / JUNTA CUERPO-TAPA*

*Disponível para reposição
*Available for replacement / *Disponible para reposición

DIMENSÕES - PESOS - TORQUES DIMENSIONS - WEIGHT - TORQUE / DIMENSIONES - PESOS - TORQUES													
TRIPARTIDA PASSAGEM PLENA THREE-WAY BALL VALVE - FULL BORE / VÁLVULA TRIPARTIDA PASAJE TOTAL													
DN DN / DN		A	ØB	C	ØD	E	ØF	G	ØH	I	Torque (Nm) Torque (Nm) Torque (Nm)	Peso (kg) Weight (kg) Peso (kg)	Cv (GPM) Cv (GPM) Cv (GPM)
Polegada Inch / Pulgada	mm mm / mm												
1/2"	15	108	14,3	58	90	43	60,3	105	15,8	8,0	6,5	1,2	14
3/4"	20	118	20,4	63	100	46	69,9	105	15,8	8,9	9	2,2	38
1"	25	127	25,4	70	110	54	79,4	155	15,8	9,6	10	2,5	60
1.1/4"	32	140	31,8	78	115	60	88,9	155	15,8	11,2	14	4,1	80
1.1/2"	40	165	38,1	108	125	87	98,4	175	15,8	12,7	20	5,7	180

VÁLVULA ESFERA TRIPARTIDA FLANGEADA

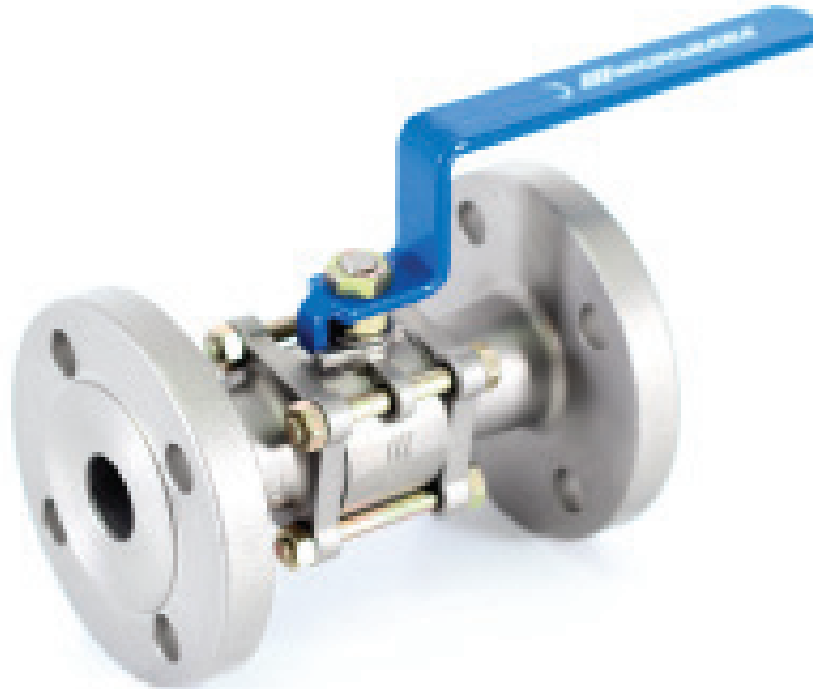
Floating Three-Way Flange Ball Valve / Válvula Esfera Tripartida Bridada

MONTAGEM FLUTUANTE - CL300 - PASSAGEM PLENA

CL300 - Full Bore / Montaje Flotante - CL300 - Pasaje Total

SÉRIE 333

333 Series / Serie 333



ESPECIFICAÇÕES:

- Passagem plena;
- Conexão flangeada;
- Válvula esfera tripartida;
- Haste a prova de expulsão;
- Esfera com montagem flutuante;
- Vedação: Resiliente;
- Acionamento por alavanca com 1/4" de volta;
- Para aplicação química, petroquímica, petrolífera e industrial;
- Em aço carbono ASTM A 216 GR WCB; aço inox ASTM A 351 GR CF8 (SS 304); ASTM A 351 GR CF8M (SS 316); outras ligas;
- Pressão de trabalho com temperatura de -29 a 38°C:
52,2 kg/cm² [740 PSI] (WCB);
50,6 kg/cm² [720 PSI] (CF8, CF8M).

NORMAS E PADRÕES:

- Aço Microfundido: ASTM A 985;
- Construção: ISO 17292; ANSI/ASME B16.34;
- Face-a-face: ANSI/ASME B16.10;
- Extremidade: Flanges ANSI/ASME B16.5 CL300;
- Teste: BS EN 12266-1, API 6D e ISO 5208;
- Acabamento das faces dos flanges: MSS-SP6, ranhuras concêntricas, 45 a 55 por polegada (Padrão de fornecimento), ou conforme solicitação do cliente;

SPECIFICATIONS:

- Full bore;
- Flanged connection;
- Three-way ball valve;
- Anti blow-out stem;
- Floating ball;
- Seal: resilient;
- Lever operated, 1/4" turn;
- For chemical, petrochemical, oil, and industrial application;
- Made of ASTM A 216 GR WCB carbon steel, ASTM A 351 GR CF8 (SS 304) stainless steel; ASTM A 351 GR CF8M (SS 316), or other alloys;
- Working pressure at temperatures from minus 29 to 38°C:
52.2 kg/cm² (740 PSI) (WCB);
50.6 kg/cm² (720 PSI) (CF8, CF8M);

STANDARDS:

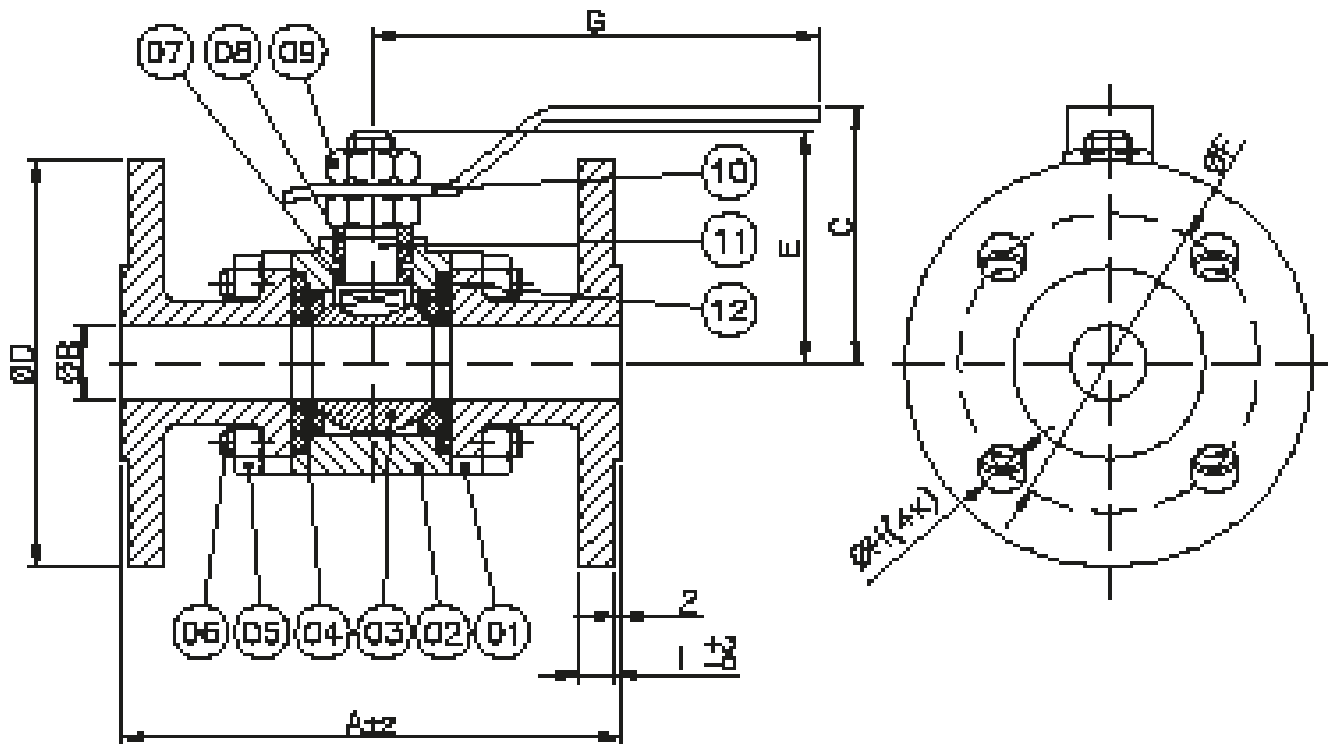
- Microcast steel: ASTM A 985;
- Built to ISO 17292; ANSI/ASME B16.34;
- Face-to-face: ANSI/ASME B16.10;
- End: flanges ANSI/ASME B16.5 CL300;
- Testing: BS EN 12266-1, API 6D and ISO 5208;
- Flange face finish: MSS-SP6, concentric grooves, 45 to 55 per inch (Supply standard) or per customer's request;

ESPECIFICACIONES:

- Pasaje total;
- Conexión bridada;
- Válvula esfera tripartida;
- Vástago a prueba de expulsión;
- Esfera con montaje flotante;
- Sello: Resiliente;
- Accionamiento por palanca con 1/4" de vuelta;
- Para aplicación química, petroquímica, petrolífera e industrial;
- En acero carbono ASTM A 216 GR WCB, acero inoxidable ASTM A 351 GR CF8 (SS 304); ASTM A 351 GR CF8M (SS 316), u otras aleaciones;
- Presión de trabajo con temperatura de -29°C a 38°C:
52,2 kg/cm² [740 PSI] (WCB);
50,6 kg/cm² [720 PSI] (CF8, CF8M);

NORMAS Y PATRONES:

- Acero Microfundido; ASTM A 985;
- Construcción: ISO 17292; ANSI/ASME B16.34;
- Distancia Cara a cara: ANSI/ASME B16.10;
- Extremidad: Bidas ANSI/ASME B16.5 CL 300;
- Prueba: ISO 5208; BS EN 12266-1, API 6D e ISO 5208;
- Terminación de las caras de las bridas: MSS-SP6, ranuras concéntricas, 45 a 55 por pulgada (Patrón de Fornecimiento), o conforme solicitud del cliente;



POS. POS. / POS.	DENOMINAÇÃO DESCRIPTION / DENOMINACIÓN
01	TAMPA / CAP / TAPA
02	CORPO / BODY / CUERPO
03	ESFERA / BALL / ESFERA
04	SEDE* / SEAT* / INSERTO*
05	PORCA SEXTAVADA / HEXAGONAL NUT / TUERCA HEXAGONAL
06	PRISIONEIRO / STUD / ESPÁRRAGO
07	GAXETA* / GASKET* / EMPAQUETADURA*
08	ANEL DA HASTE / STEM RING / ANILLO DEL VÁSTAGO
09	PORCA SEXTAVADA / HEXAGONAL NUT / TUERCA HEXAGONAL
10	ALAVANCA / LEVER / PALANCA
11	HASTE / STEM / VÁSTAGO
12	JUNTA CORPO/TAMPA* / BODY GASKET/CAP* / JUNTA CUERPO-TAPA*

*Disponível para reposição
*Available for replacement / *Disponible para reposición

DIMENSÕES - PESOS - TORQUES DIMENSIONS - WEIGHT - TORQUE / DIMENSIONES - PESOS - TORQUES													
TRIPARTIDA PASSAGEM PLENA THREE-WAY BALL VALVE - FULL BORE / VÁLVULA TRIPARTIDA PASAJE TOTAL													
DN DN / DN		A	ØB	C	ØD	E	ØF	G	ØH	I	Torque (Nm) Torque (Nm) Torque (Nm)	Peso (kg) Weight (kg) Peso (kg)	Cv (GPM) Cv (GPM) Cv (GPM)
Polegada Inch / Pulgada	mm mm / mm												
1/2"	15	139,7	14,3	58	95	43	66,7	105	15,8	12,7	6,5	1,9	14
3/4"	20	152,4	20,5	63	115	46	82,6	105	19,1	14,3	9	3,0	38
1"	25	165,1	25,4	70	125	54	88,9	155	19,1	15,9	10	4,0	60
1.1/2"	40	190,5	38,1	75	155	67	114,3	175	22,5	19,1	20	8,0	180

VÁLVULA ESFERA TRIPARTIDA FLANGEADA

Floating Three-Way Flange Ball Valve / Válvula Esfera Tripartida Bridada

MONTAGEM FLUTUANTE - DIN PN40 - PASSAGEM PLENA

DIN PN40 - Full Bore / Montaje Flotante - DIN PN40 - Pasaje Total

SÉRIE 334

334 Series / Serie 334



ESPECIFICAÇÕES:

- Passagem plena;
- Conexão flangeada;
- Válvula esfera tripartida;
- Haste a prova de expulsão;
- Esfera com montagem flutuante;
- Vedação: Resiliente;
- Acionamento por alavanca com 1/4" de volta;
- Para aplicação química, petroquímica, petrolífera e industrial;
- Em aço carbono ASTM A 216 GR WCB; aço inox ASTM A 351 GR CF8 (SS 304); ASTM A 351 GR CF8M (SS 316); outras ligas;
- Pressão de trabalho 40,8 kg/cm² [580,3 PSI];

NORMAS E PADRÕES:

- Aço Microfundido: ASTM A 985;
- Construção: ISO 17292; ANSI/ASME B16.34;
- Face-a-face: DIN 3202 F1;
- Extremidade: Flanges DIN 2635 PN40;
- Teste: BS EN 12266-1, API 6D e ISO 5208;
- Acabamento das faces dos flanges: MSS-SP6, ranhuras concêntricas, 45 a 55 por polegada ou conforme solicitação do cliente;

SPECIFICATIONS:

- Full bore;
- Flanged connection;
- Three-way ball valve;
- Anti blow-out stem;
- Floating ball;
- Seal: resilient;
- Lever operated, 1/4" turn;
- For chemical, petrochemical, oil, and industrial application;
- Made of ASTM A 216 GR WCB carbon steel, ASTM A 351 GR CF8 (SS 304) stainless steel; ASTM A 351 GR CF8M (SS 316), or other alloys;
- Working pressure: 40,8 kg/cm² (580,3 PSI);

STANDARDS:

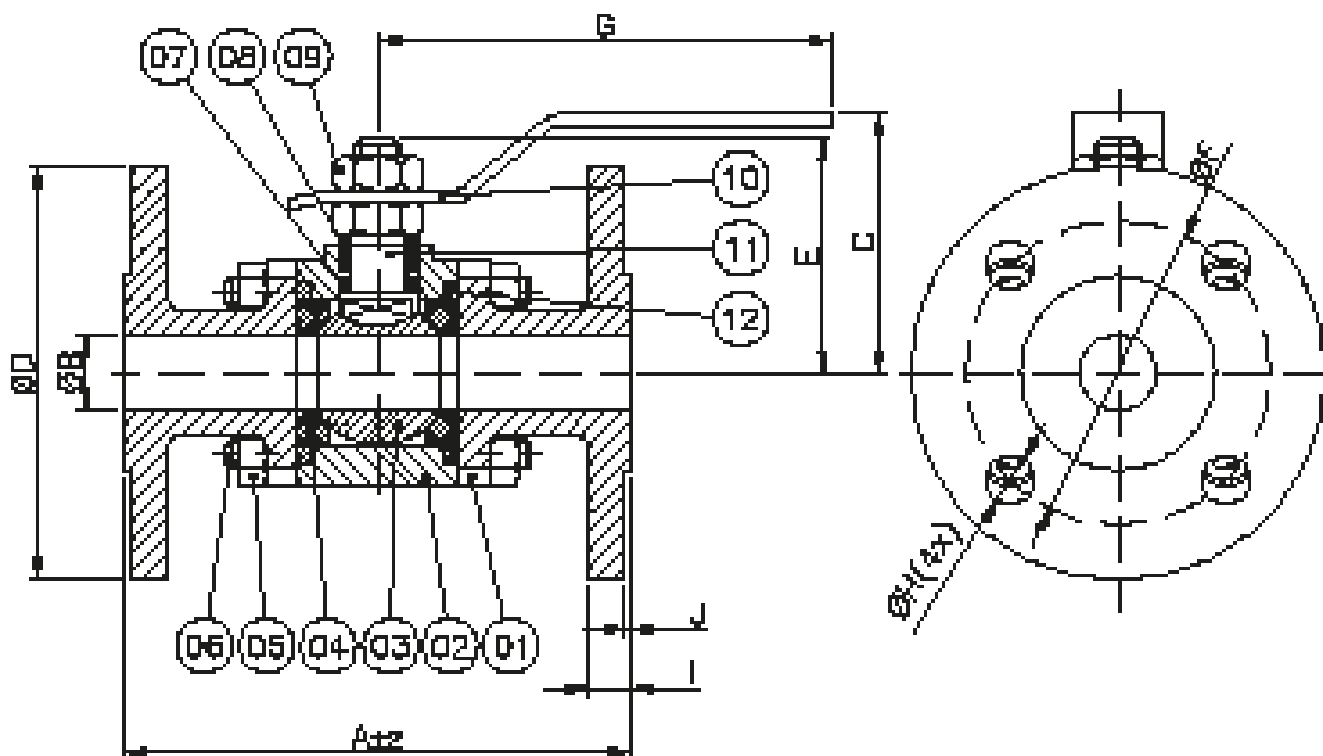
- Microcast steel: ASTM A 985;
- Built to ISO 17292; ANSI/ASME B16.34;
- Face-to-face: DIN 3202 F1;
- End: flanges DIN 2635 PN40;
- Testing: BS EN 12266-1, API 6D and ISO 5208;
- Flange face finish: MSS-SP6, concentric grooves, 45 to 55 per inch (Supply standard) or per customer's request;

ESPECIFICACIONES:

- Pasaje total;
- Conexión bridada;
- Válvula esfera tripartida;
- Vástago a prueba de expulsión;
- Esfera con montaje flotante;
- Sello: Resiliente;
- Accionamiento por palanca con 1/4" de vuelta;
- Para aplicación química, petroquímica, petrolífera e industrial;
- En acero carbono ASTM A 216 GR WCB, acero inoxidable ASTM A 351 GR CF8 (SS 304); ASTM A 351 GR CF8M (SS 316), u otras aleaciones;
- Presión de trabajo 40,8 kg/cm² [580,3 PSI];

NORMAS Y PATRONES:

- Acero Microfundido; ASTM A 985;
- Construcción: ISO 17292; ANSI/ASME B16.34;
- Distancia Cara a cara: DIN 3202 F1;
- Extremidad: Bidas DIN 2635 PN 40;
- Prueba: BS EN 12266-1, API 6D e ISO 5208;
- Terminación de las caras de las bridas: MSS-SP6, ranuras concéntricas, 45 a 55 por pulgada (Patrón de Fornecimiento), o conforme solicitud del cliente;



POS. POS./ POS.	DENOMINAÇÃO DESCRIPTION / DENOMINACIÓN
01	TAMPA / CAP / TAPA
02	CORPO / BODY / CUERPO
03	ESFERA / BALL / ESFERA
04	SEDE* / SEAT* / INSERTO*
05	PORCA SEXTAVADA / HEXAGONAL NUT / TUERCA HEXAGONAL
06	PRISIONEIRO / STUD / ESPÁRRAGO
07	GAXETA* / GASKET* / EMPAQUETADURA*
08	ANEL DA HASTE / STEM RING / ANILLO DEL VÁSTAGO
09	PORCA SEXTAVADA / HEXAGONAL NUT / TUERCA HEXAGONAL
10	ALAVANCA / LEVER / PALANCA
11	HASTE / STEM / VÁSTAGO
12	JUNTA CORPO/TAMPA* / BODY GASKET/CAP* / JUNTA CUERPO-TAPA*

*Disponível para reposição
*Available for replacement / *Disponible para reposición

DIMENSÕES - PESOS - TORQUES DIMENSIONS - WEIGHT - TORQUE / DIMENSIONES - PESOS - TORQUES														
TRIPARTIDA PASSAGEM PLENA THREE-WAY BALL VALVE - FULL BORE / VÁLVULA TRIPARTIDA PASAJE TOTAL														
DN DN / DN		A	ØB	C	ØD	E	ØF	G	ØH	I	J	Torque (Nm) Torque (Nm) Torque (Nm)	Peso (kg) Weight (kg) Peso (kg)	Cv (GPM) Cv (GPM) Cv (GPM)
1/2"	15	130	12,7	58	95	43	65	105	14	16	2	7,5	1,1	14
3/4"	20	150	19	63	105	46	75	105	14	18	2	11,5	2,6	38
1"	25	160	25,4	70	115	54	85	155	14	18	2	17	3,5	60
1.1/4"	32	180	31,8	74	140	60	100	155	18	18	2	21	4,0	80
1.1/2"	40	200	38,1	75	150	67	110	170	18	18	3	29	6,9	180
2"	50	230	50,8	95	165	74	125	175	18	20	3	36	8,0	450

VÁLVULA ESFERA TRIPARTIDA

Floating Three-Way Flange Ball Valve / Válvula Esfera Tripartida

MONTAGEM FLUTUANTE - CL150 FLANGEADA - PASSAGEM PLENA

Flanged CL150 - Full Bore / Montaje Flotante - CL150 Bridada - Pasaje Total

SÉRIE 335

335 Series / Serie 335



ESPECIFICAÇÕES:

- Passagem plena;
- Haste a prova de expulsão;
- Válvula esfera tripartida microfundida;
- Esfera com montagem flutuante;
- Vedação: Resiliente ou Metal/Metal;
- Acionamento por alavanca com 1/4" de volta;
- Conexão: Flanges conforme ANSI/ASME CL150;
- Para aplicações químicas, petroquímica, petrolífera e industrial;
- Em aço carbono ASTM A 216 GR WCB; aço inox ASTM A 351 GR CF8 (SS 304), ASTM A 351 GR CF8M (SS 316), microfundido ou outras ligas;
- Pressão de trabalho com temperatura de -29 a 38°C:
20 kg/cm² [285 PSI] (WCB);
19,4 kg/cm² [275 PSI] (CF8, CF8M);
- Válvula Esfera Testadas a Fogo (Fire Tested Type) - Válvulas especialmente projetadas e fabricadas com características de resistência ao teste sob fogo (Fire Tested Type), testadas conforme norma ISO 10497;

NORMAS E PADRÕES:

- Aço Microfundido: ASTM A 985;
- Construção: ISO 17292; ANSI/ASME B16.34;
- Face-a-face: ANSI/ASME B16.10;
- Extremidade: Flanges ANSI/ASME B16.5 CL150;
- Teste: BS EN 12266-1, API 6D e ISO 17292;
- Acabamento das faces dos flanges: MSS-SP6, ranhuras concêntricas, 45 a 55 por polegada (Padrão de fornecimento), ou conforme solicitação do cliente;

SPECIFICATIONS:

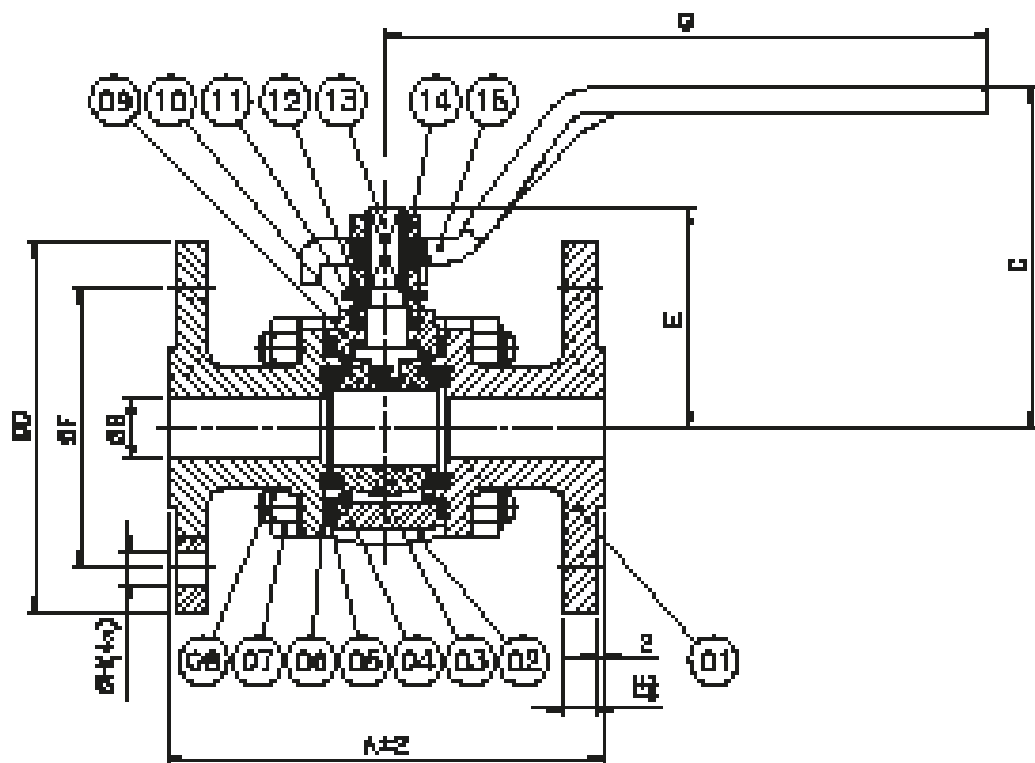
- Full bore;
 - Anti blow-out stem;
 - Microcast three-way ball valve;
 - Seal: resilient or Metal/Metal;
 - Lever operated, 1/4" turn;
 - Connection: flanges as per ANSI/ASME CL150;
 - For chemical, petrochemical, oil, and industrial application;
 - Made of ASTM A 216 GR WCB carbon steel, ASTM A 351 GR CF8 (SS 304) stainless steel; ASTM A 351 GR CF8M (SS 316), microcast or other alloys;
 - Working pressure at temperatures from minus 29 to 38°C:
20.0 kg/cm² (285 PSI) (WCB);
19.4 kg/cm² (275 PSI) (CF8, CF8M);
 - Fire-tested ball valves - Fire-resistant construction, tested to ISO 10497 Standard;
- #### STANDARDS:
- Microcast steel: ASTM A 985;
 - Built to ISO 17292; ANSI/ASME B16.34;
 - Face-to-face: ANSI/ASME B16.10;
 - End: flanges ANSI/ASME B16.5 CL150;
 - Testing: BS EN 12266-1, API 6D and ISO 17292;
 - Flange face finish: MSS-SP6, concentric grooves, 45 to 55 per inch (Supply standard) or per customer's request;

ESPECIFICACIONES:

- Pasaje total;
- Vástago a prueba de expulsión;
- Válvula esfera tripartida microfundida;
- Esfera con montaje flotante;
- Sello: Resiliente o metal - metal;
- Accionamiento por palanca con 1/4" de vuelta;
- Conexión: Bidas conforme ANSI/ASME CL 150;
- Para aplicación química, petroquímica, petrolífera e industrial;
- En acero carbono ASTM A 216 GR WCB, acero inoxidable ASTM A 351 GR CF8 (SS 304); ASTM A 351 GR CF8M (SS 316), microfundido u otras aleaciones;
- Presión de trabajo con temperatura de -29°C a 38°C:
20 kg/cm² [285 PSI] (WCB);
19,4 kg/cm² [275 PSI] (CF8, CF8M);
- Válvula Esfera testeadas a fuego (Fire Tested Type) - Válvulas especialmente proyectadas y fabricadas con características de resistencia a las pruebas sobre fuego (Fire Tested Type), testeadas conforme a la norma ISO 10497;

NORMAS Y PATRONES:

- Acero Microfundido: ASTM A 985;
- Construcción: ISO 17292; ANSI/ASME B16.34;
- Distancia Cara a cara: ANSI/ASME B16.10;
- Extremidad: Bidas ANSI/ASME B16.5 CL 150;
- Prueba: BS EN 12266-1, API 6D e ISO 17292;
- Terminación de las caras de las bridas: MSS-SP6, ranuras concéntricas, 45 a 55 por pulgada (Patrón de Fornecimiento), o conforme solicitud del cliente;



POS. POS. / POS.	DENOMINAÇÃO DESCRIPTION / DENOMINACIÓN
01	TAMPA / CAP / TAPA
02	CORPO / BODY / CUERPO
03	ESFERA / BALL / ESFERA
04	O'RING* / O-RING* / O'RING*
05	JUNTA CORPO/TAMPA* / BODY GASKET/CAP* / JUNTA CUERPO-TAPA*
06	SEDE* / SEAT* / INSERTO*
07	PORCA SEXTAVADA / HEXAGONAL NUT / TUERCA HEXAGONAL
08	PRISIONEIRO / STUD / ESPÁRRAGO
09	ANEL DA HASTE / STEM RING / ANILLO DEL VÁSTAGO
10	GAXETA* / GASKET* / EMPAQUETADURA*
11	PREME GAXETA / GLAND / PRENSA ESTOPA
12	MOLA PRATO / SPRING / RESORTE PLATILLO
13	HASTE / STEM / VÁSTAGO
14	PORCA SEXTAVADA / HEXAGONAL NUT / TUERCA HEXAGONAL
15	ALAVANCA / LEVER / PALANCA

*Disponível para reposição
*Available for replacement / *Disponible para reposición

DIMENSÕES - PESOS - TORQUES DIMENSIONS - WEIGHT - TORQUE / DIMENSIONES - PESOS - TORQUES													
TRIPARTIDA PASSAGEM PLENA THREE-WAY BALL VALVE - FULL BORE / VÁLVULA TRIPARTIDA PASAJE TOTAL													
DN DN / DN		A	ØB	C	ØD	E	ØF	G	ØH	I	Torque (Nm) Torque (Nm) Torque (Nm)	Peso (kg) Weight (kg) Peso (kg)	Cv (GPM) Cv (GPM) Cv (GPM)
Polegada Inch / Pulgada	mm mm / mm												
1/2"	15	108	14,3	57	90	41	60,3	120	15,8	8,0	22	1,2	14
3/4"	20	117	20,4	92	100	59	69,9	160	15,8	8,9	27	2,2	38
1"	25	127	25,4	96,2	110	64	79,4	160	15,8	9,6	33	2,5	60
1.1/2"	40	165	38,1	102,8	125	91,5	98,4	187	15,8	12,7	48	5,7	180

VÁLVULA ESFERA TRIPARTIDA

Floating Three-Way Flange Ball Valve / Válvula Esfera Tripartida

MONTAGEM FLUTUANTE - CL300 FLANGEADA - PASSAGEM PLENA

Flanged CL300 - Full Bore / Montaje Flotante - CL300 Bridada - Pasaje Total

SÉRIE 336

336 Series / Serie 336



ESPECIFICAÇÕES:

- Passagem plena;
- Haste a prova de expulsão;
- Válvula esfera tripartida microfundida;
- Esfera com montagem flutuante;
- Vedação: Resiliente ou Metal/Metal;
- Acionamento por alavanca com 1/4" de volta;
- Com aterramento eletrostático;
- Para aplicações químicas, petroquímica, petrolífera e industrial;
- Em aço carbono ASTM A 216 GR WCB; aço inox ASTM A 351 GR CF8 (SS 304), ASTM A 351 GR CF8M (SS 316), microfundido ou outras ligas;
- Pressão de trabalho com temperatura de -29 a 38°C:
52,2 kg/cm² [740 PSI] (WCB);
50,6 kg/cm² [720 PSI] (CF8, CF8M);
- Válvula Esfera Testadas a Fogo (Fire Tested Type) - Válvulas especialmente projetadas e fabricadas com características de resistência ao teste sob fogo (Fire Tested Type), testadas conforme norma ISO 10497;

NORMAS E PADRÕES:

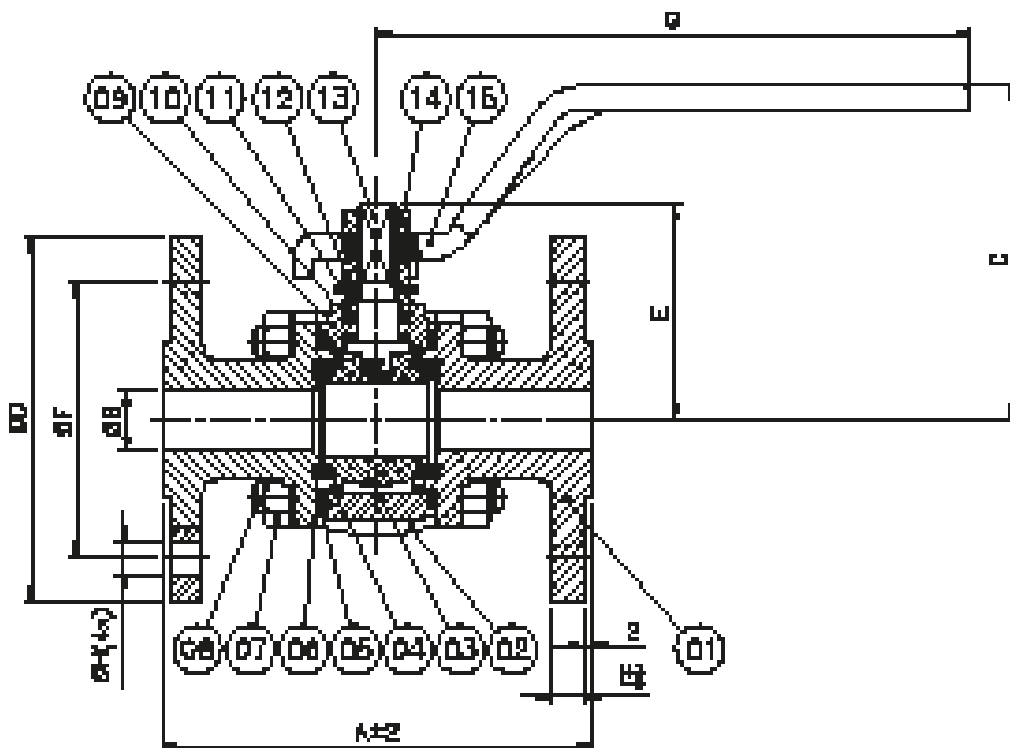
- Aço Microfundido: ASTM A 985;
- Construção: ISO 17292; ANSI/ASME B16.34;
- Face-a-face: ANSI/ASME B16.10;
- Extremidade: Flanges ANSI/ASME B16.5 CL300;
- Teste: BS EN 12266-1, API 6D e ISO 17292;
- Acabamento das faces dos flanges: MSS-SP6, ranhuras concêntricas, 45 a 55 por polegada (Padrão de fornecimento), ou conforme solicitação do cliente;

SPECIFICATIONS:

- Full bore;
 - Anti blow-out stem;
 - Microcast three-way ball valve;
 - Floating mounting;
 - Seal: resilient or Metal/Metal;
 - Lever operated, 1/4" turn;
 - Electrostatic grounding system;
 - Connection: flanges as per ANSI/ASME CL150;
 - For chemical, petrochemical, oil, and industrial application;
 - Made of ASTM A 216 GR WCB carbon steel, ASTM A 351 GR CF8 (SS 304) stainless steel; ASTM A 351 GR CF8M (SS 316), microcast or other alloys;
 - Working pressure at temperatures from minus 29 to 38°C:
52.2 kg/cm² (740 PSI) (WCB);
50.6 kg/cm² (720 PSI) (CF8, CF8M);
 - Fire-tested ball valves – Fire-resistant construction, tested to ISO 10497 Standard;
- #### STANDARDS:
- Microcast steel: ASTM A 985;
 - Built to ISO 17292; ANSI/ASME B16.34;
 - Face-to-face: ANSI/ASME B16.10;
 - End: flanges ANSI/ASME B16.5 CL300;
 - Testing: BS EN 12266-1, API 6D and ISO 17292;
 - Flange face finish: MSS-SP6, concentric grooves, 45 to 55 per inch (Supply standard) or per customer's request;

ESPECIFICACIONES:

- Pasaje total;
 - Vástago a prueba de explosión;
 - Válvula esfera tripartida microfundida;
 - Esfera con montaje flotante;
 - Sello: Resiliente o metal – metal;
 - Accionamiento por palanca con 1/4" de vuelta;
 - Con dispositivo antiestático para descarga a tierra;
 - Para aplicación química, petroquímica, petrolífera e industrial;
 - En acero carbono ASTM A 216 GR WCB, acero inoxidable ASTM A 351 GR CF8 (SS 304); ASTM A 351 GR CF8M (SS 316), microfundido u otras aleaciones;
 - Presión de trabajo con temperatura de -29°C a 38°C:
52.2 kg/cm² [740 PSI] (WCB);
50.6 kg/cm² [720 PSI] (CF8, CF8M);
 - Válvula Esfera testeadas a fuego (Fire Tested Type) - Válvulas especialmente proyectadas y fabricadas con características de resistencia a las pruebas sobre fuego (Fire Tested Type), testeadas conforme a la norma ISO 10497;
- #### NORMAS Y PATRONES:
- Acero Microfundido: ASTM A 985;
 - Construcción: ISO 17292; ANSI/ASME B16.34;
 - Distancia Cara a cara: ANSI/ASME B16.10;
 - Extremidad: Bidas ANSI/ASME B16.5 CL 300;
 - Prueba: BS EN 12266-1, API 6D e ISO 17292;
 - Terminación de las caras de las bridas: MSS-SP6, ranuras concéntricas, 45 a 55 por pulgada (Patrón de Fornecimento), o conforme solicitud del cliente;



POS. POS./ POS.	DENOMINAÇÃO DESCRIPTION / DENOMINACIÓN
01	TAMPA / CAP / TAPA
02	CORPO / BODY / CUERPO
03	ESFERA / BALL / ESFERA
04	O'RING* / O-RING* / O'RING*
05	JUNTA CORPO/TAMPA* / BODY GASKET/CAP* / JUNTA CUERPO-TAPA*
06	SEDE* / SEAT* / INSERTO*
07	PORCA SEXTAVADA / HEXAGONAL NUT / TUERCA HEXAGONAL
08	PRISIONEIRO / STUD / ESPÁRRAGO
09	ANEL DA HASTE / STEM RING / ANILLO DEL VÁSTAGO
10	GAXETA* / GASKET* / EMPAQUETADURA*
11	PREME GAXETA / GLAND / PRENSA ESTOPA
12	MOLA PRATO / SPRING / RESORTE PLATILLO
13	HASTE / STEM / VÁSTAGO
14	PORCA SEXTAVADA / HEXAGONAL NUT / TUERCA HEXAGONAL
15	ALAVANCA / LEVER / PALANCA

*Disponível para reposição
*Available for replacement / *Disponible para reposición

DIMENSÕES - PESOS - TORQUES DIMENSIONS - WEIGHT - TORQUE / DIMENSIONES - PESOS - TORQUES													
TRIPARTIDA PASSAGEM PLENA THREE-WAY BALL VALVE - FULL BORE / VÁLVULA TRIPARTIDA PASAJE TOTAL													
DN DN / DN		A	ØB	C	ØD	E	ØF	G	ØH	I	Torque (Nm) Torque (Nm) Torque (Nm)	Peso (kg) Weight (kg) Peso (kg)	Cv (GPM) Cv (GPM) Cv (GPM)
Polegada Inch / Pulgada	mm mm / mm												
1/2"	15	140	14,3	57	95	41	66,7	120	15,8	12,7	22	1,9	14
3/4"	20	152	20,4	92	115	59	82,6	160	19,1	14,3	27	3,0	38
1"	25	165	25,4	96,2	125	64	88,9	160	19,1	15,9	33	4,0	60
1.1/2"	40	190	38,1	102,8	155	91,5	114,3	187	22,5	19,1	48	8,0	180

VÁLVULA ESFERA TRIPARTIDA

Floating Three-Way Flange Ball Valve / Válvula Esfera Tripartida

MONTAGEM FLUTUANTE - CL600 FLANGEADA - PASSAGEM PLENA

CL600 Flanged Type - Full Bore / Montaje Flotante - CL600 Bridada - Pasaje Total

SÉRIE 338

338 Series / Serie 338



ESPECIFICAÇÕES:

- Passagem plena;
- Haste a prova de expulsão;
- Válvula esfera tripartida microfundida;
- Esfera com montagem flutuante;
- Vedação: Resiliente ou Metal/Metal;
- Acionamento por alavanca com 1/4" de volta;
- Com aterramento eletrostático;
- Para aplicações químicas, petroquímica, petrolífera e industrial;
- Em aço carbono ASTM A 216 GR WCB; aço inox ASTM A 351 GR CF8 (SS 304), ASTM A 351 GR CF8M (SS 316), microfundido ou outras ligas;
- Pressão de trabalho com temperatura de -29 a 38°C:
104,2 kg/cm² [1480 PSI] (WCB);
101,3 kg/cm² [1440 PSI] (CF8, CF8M);
- Válvula Esfera Testadas a Fogo (Fire Tested Type) - Válvulas especialmente projetadas e fabricadas com características de resistência ao teste sob fogo (Fire Tested Type), testadas conforme norma ISO 10497;

NORMAS E PADRÕES:

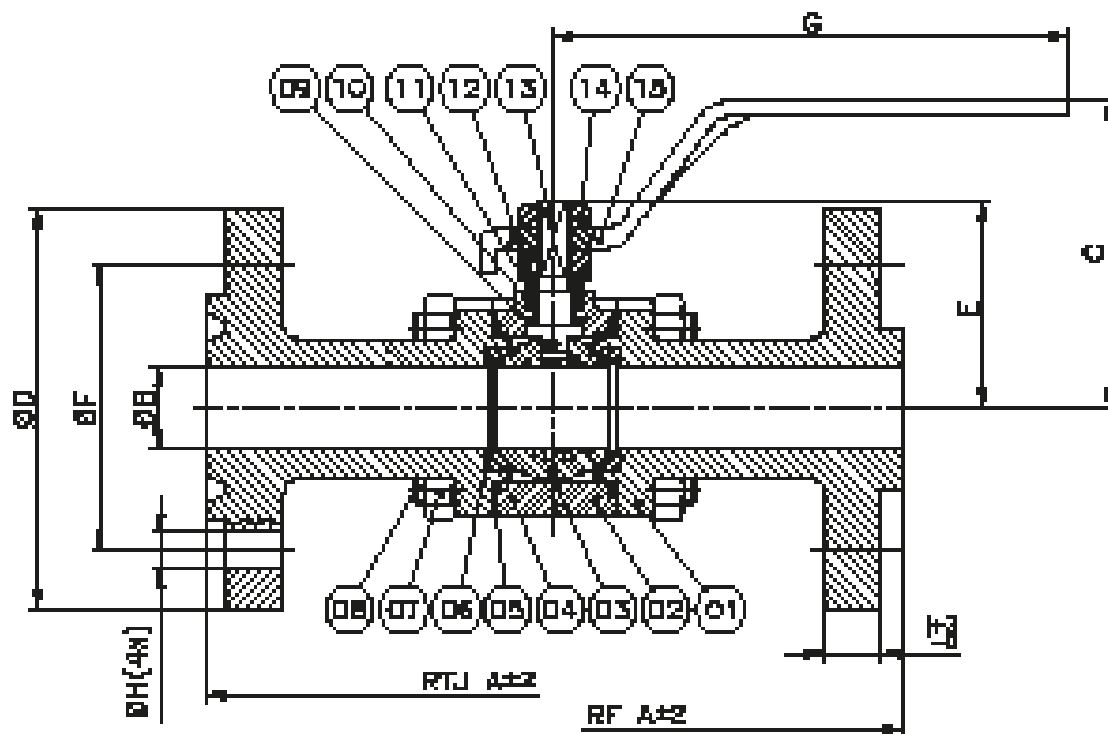
- Aço Microfundido: ASTM A 985;
- Construção: ISO 17292; ANSI/ASME B16.34;
- Face-a-face: ANSI/ASME B16.10;
- Extremidade: Flanges ANSI/ASME B16.5 CL600;
- Teste: BS EN 12266-1, API 6D e ISO 17292;
- Acabamento das faces dos flanges: MSS-SP6, ranhuras concêntricas, 45 a 55 por polegada (Padrão de fornecimento), ou conforme solicitação do cliente;

SPECIFICATIONS:

- Full bore;
 - Anti blow-out stem;
 - Microcast three-way ball valve;
 - Floating mounting;
 - Seal: resilient or Metal/Metal;
 - Lever operated, 1/4" turn;
 - Electrostatic grounding system;
 - Connection: flanges as per ANSI/ASME CL150;
 - For chemical, petrochemical, oil, and industrial application;
 - Made of ASTM A 216 GR WCB carbon steel, ASTM A 351 GR CF8 (SS 304) stainless steel; ASTM A 351 GR CF8M (SS 316), microcast or other alloys;
 - Working pressure at temperatures from minus 29 to 38°C:
104.2 kg/cm² (1480 PSI) (WCB);
101.3 kg/cm² (1440 PSI) (CF8, CF8M);
 - Fire-tested ball valves - Fire-resistant construction, tested to ISO 10497 Standard;
- #### STANDARDS:
- Microcast steel: ASTM A 985;
 - Built to ISO 17292; ANSI/ASME B16.34;
 - Face-to-face: ANSI/ASME B16.10;
 - End: flanges ANSI/ASME B16.5 CL600;
 - Testing: BS EN 12266-1, API 6D and ISO 17292;
 - Flange face finish: MSS-SP6, concentric grooves, 45 to 55 per inch (Supply standard) or per customer's request;

ESPECIFICACIONES:

- Pasaje total;
 - Vástago a prueba de explosión;
 - Válvula esfera tripartida microfundida;
 - Esfera con montaje flotante;
 - Sello: Resiliente o metal - metal;
 - Accionamiento por palanca con 1/4" de vuelta;
 - Con dispositivo antiestático para descarga a tierra;
 - Para aplicación química, petroquímica, petrolífera e industrial;
 - En acero carbono ASTM A 216 GR WCB, acero inoxidable ASTM A 351 GR CF8 (SS 304); ASTM A 351 GR CF8M (SS 316), microfundido u otras aleaciones;
 - Presión de trabajo con temperatura de -29°C a 38°C:
104,2 kg/cm² [1480 PSI] (WCB);
101,3 kg/cm² [1440 PSI] (CF8, CF8M);
 - Válvula Esfera testeadas a fuego (Fire Tested Type) - Válvulas especialmente proyectadas y fabricadas con características de resistencia a las pruebas sobre fuego (Fire Tested Type), testeadas conforme a la norma ISO 10497;
- #### NORMAS Y PATRONES:
- Acero Microfundido: ASTM A 985;
 - Construcción: ISO 17292; ANSI/ASME B16.34;
 - Distancia Cara a cara: ANSI/ASME B16.10;
 - Extremidad: Bidas ANSI/ASME B16.5 CL 600;
 - Prueba: BS EN 12266-1, API 6D e ISO 17292;
 - Terminación de las caras de las bridas: MSS-SP6, ranuras concéntricas, 45 a 55 por pulgada (Patrón de Fornecimiento), o conforme solicitud del cliente;



POS. POS. / POS.	DENOMINAÇÃO DESCRIPTION / DENOMINACIÓN
01	CORPO / BODY / CUERPO
02	TAMPA / CAP / TAPA
03	ESFERA / BALL / ESFERA
04	O'RING* / O-RING* / O'RING*
05	JUNTA CORPO/TAMPA* / BODY GASKET/CAP* / JUNTA CUERPO-TAPA*
06	SEDE* / SEAT* / INSERTO*
07	PORCA SEXTAVADA / HEXAGONAL NUT / TUERCA HEXAGONAL
08	PRISIONEIRO / STUD / ESPÁRAGO
09	ANEL DA HASTE / STEM RING / ANILLO DEL VÁSTAGO
10	GAXETA* / GASKET* / EMPAQUETADURA*
11	PREME GAXETA / GLAND / PRENSA ESTOPA
12	MOLA PRATO / SPRING / RESORTE PLATILLO
13	HASTE / STEM / VÁSTAGO
14	PORCA SEXTAVADA / HEXAGONAL NUT / TUERCA HEXAGONAL
15	ALAVANCA / LEVER / PALANCA

*Disponível para reposição
*Available for replacement / *Disponible para reposición

DIMENSÕES - PESOS - TORQUES DIMENSIONS - WEIGHT - TORQUE / DIMENSIONES - PESOS - TORQUES														
TRIPARTIDA PASSAGEM PLENA THREE-WAY BALL VALVE - FULL BORE / VÁLVULA TRIPARTIDA PASAJE TOTAL														
DN DN / DN		A RF	A RTJ	ØB	C	ØD	E	ØF	G	ØH	I	Torque (Nm) Torque (Nm) Torque (Nm)	Peso (kg) Weight (kg) Peso (kg)	Cv (GPM) Cv (GPM) Cv (GPM)
Polegada Inch / Pulgada	mm mm / mm													
1/2"	15	165	163	12,5	75	95	41	66,7	125	15,9	14,3	22	3,5	14
3/4"	20	190	190	17	92	115	59	82,6	160	19,1	15,9	27	5,5	38
1"	25	216	216	25,4	96,2	125	64	88,9	160	19,1	17,5	33	7,0	60
1.1/2"	40	241	241	38,1	111,2	155	80	114,3	187	22,2	22,3	48	11,0	180

VÁLVULA ESFERA TRIPARTIDA

Floating Three-Way Ball Valve / Válvula Esfera Tripartida

MONTAGEM FLUTUANTE - CL800 - PASSAGEM PLENA

CL800 - Full Bore / Montaje Flotante - CL800 - Pasaje Total

SÉRIE 341/342

341/342 Series / Serie 341/342



ESPECIFICAÇÕES:

- Passagem plena;
- Haste a prova de expulsão;
- Válvula esfera tripartida forjada;
- Esfera com montagem flutuante;
- Vedação: Resiliente ou Metal/Metal;
- Acionamento por alavanca com 1/4" de volta;
- Conexão: rosca NPT ou BSP; encaixe para solda S.W. ou niples;
- Para aplicações químicas, petroquímica, petrolífera e industrial;
- Em aço carbono forjado ASTM A 105; aço inox forjado ASTM A 182 GR F304L (SS304L); ASTM A 182 F316L (SS316L) ou outras ligas;
- Com aterramento eletrostático;
- Pressão de trabalho com temperatura de -29 a 38°C:
138,9 kg/cm² [1975 PSI] (A105);
112,5 kg/cm² [1600 PSI] (F304L, F316L);
- Válvula Esfera Testadas a Fogo (Fire Tested Type) - Válvulas especialmente projetadas e fabricadas com características de resistência ao teste sob fogo (Fire Tested Type), testadas conforme norma ISO 10497;

NORMAS E PADRÕES:

- Construção: ISO 17292;
- Face-a-face: Padrão Micromazza;
- Teste: ISO 5208; BS EN 12266-1 e ISO 17292;
- Extremidade: Rosca NPT conforme ANSI/ASME B1.20.1 rosca BSP conf. ISO 7-1, encaixe para solda SW conforme ANSI/ASME B16.11 e niples com extremidades planas ou preparadas para solda de topo (BW);

OBSERVAÇÕES:

- As válvulas da Série 341 possuem extremidade NPT, BSP, SW, BW, etc...;
- As válvulas da Série 342 são válvulas com niple de extensão;

SPECIFICATIONS:

- Full bore;
- Anti blow-out stem;
- Three-way forged ball valve;
- Floating mounting;
- Seal: resilient or Metal/Metal;
- Lever operated, 1/4" turn;
- Connection: NPT or BSP thread; Socket weld ends (S.W.) or nipples;
- For chemical, petrochemical, oil, and industrial application;
- Made of ASTM A 105 forged carbon steel; ASTM A 182 GR F304 (SS304) forged stainless steel; ASTM A 182 F316 (SS316) or other alloys;
- Electrostatic grounding system;
- Working pressure at temperatures from minus 29 to 38°C:
138.9 kg/cm² (1975 PSI) (A105);
112.5 kg/cm² (1600 PSI) (F304L, F316L);
- Fire-tested ball valves – Fire-resistant construction, tested to ISO 10497 Standard;

STANDARDS:

- Built to ISO 17292;
- Face-to-face: Micromazza for ends;
- Testing: ISO 5208; BS EN 12266-1 and ISO 17292;
- End: NPT thread, as per ANSI/ASME B1.20.1, BSP thread as per ISO 7-1; socket weld as per ANSI/ASME B16.11 and nipples with flat ends or prepared for butt weld (BW);

NOTES:

- Valves of the 341 Series are fitted with end NPT, BSP, SW, BW, etc.;
- Valves of the 342 Series are fitted with extension nipple;

ESPECIFICACIONES:

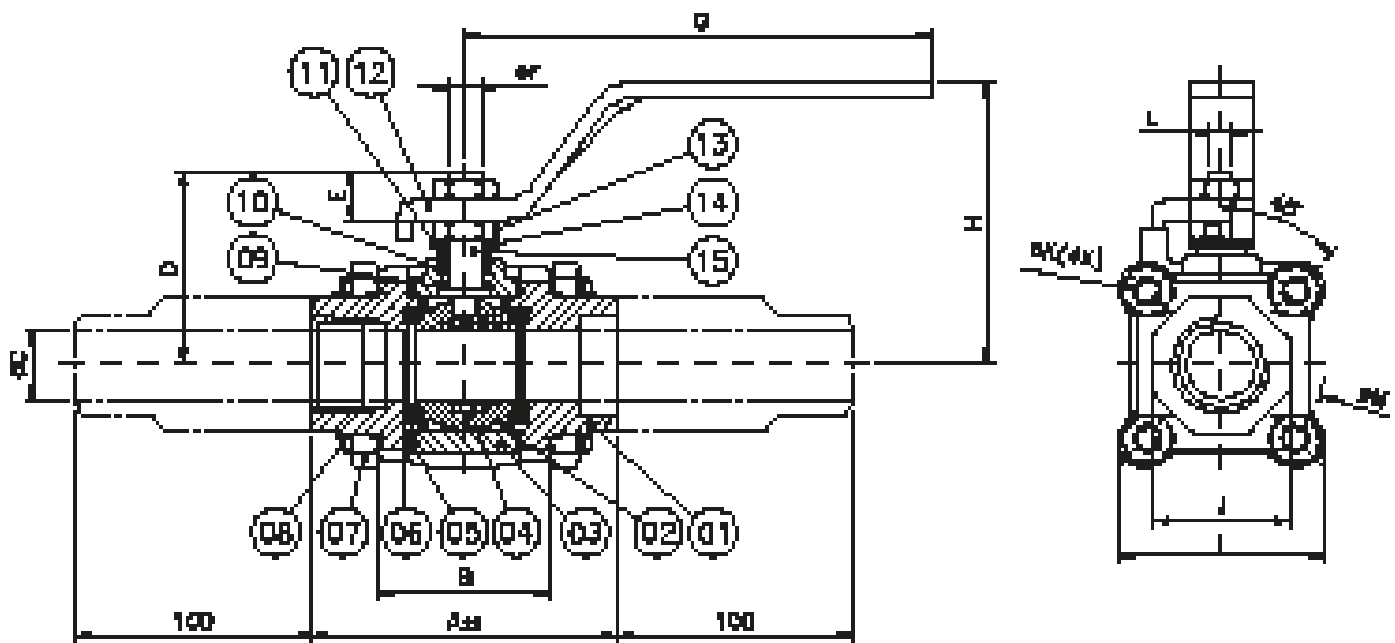
- Pasaje total;
- Vástago a prueba de explosión;
- Válvula esfera tripartida forjada;
- Esfera con montaje flotante;
- Sello: Resiliente o metal- metal;
- Accionamiento por palanca con 1/4" de vuelta;
- Conexión: rosca NPT o BSP; encaje para soldadura SW (Socket Weld) o con Niple;
- Para aplicación química, petroquímica, petrolífera e industrial;
- En acero carbono ASTM A 105; acero inoxidable forjado ASTM A 182 GR F304L(SS 304L); ASTM A 182 F316L (SS 316L), u otras aleaciones;
- Presión de trabajo con temperatura de -29°C a 38°C:
138,9 kg/cm² [1975 PSI] (A105);
112,5 kg/cm² [1600 PSI] (F304L, F316L);
- Válvula Esfera testeadas a fuego (Fire Tested Type) - Válvulas especialmente proyectadas y fabricadas con características de resistencia a las pruebas sobre fuego (Fire Tested Type), testeadas conforme a la norma ISO 10497;

NORMAS Y PATRONES:

- Construcción: ISO 17292;
- Distancia Cara a cara: Patrón Micromazza;
- Prueba: ISO 5208, BS EN 12266-1 e ISO 17292;
- Extremidad: Rosca NPT conforme ANSI/ASME B1.20.1, rosca BSP conforme ISO 7-1, encaje para soldadura SW conforme ANSI/ASME B16.11 y niples con extremidades planas o preparadas para soldadura de topo (BW);

OBSERVACIONES:

- Las válvulas de la serie 341 poseen extremidad NPT, BSP, SW, BW, etc.;
- Las válvulas de la serie 342 son válvulas con niple de extensión;



POS. POS./ POS.	DENOMINAÇÃO DESCRIPTION / DENOMINACIÓN
01	TAMPA / CAP / TAPA
02	O'RING* / O-RING* / O'RING*
03	CORPO / BODY / CUERPO
04	ESFERA / BALL / ESFERA
05	JUNTA CORPO/TAMPA* / BODY GASKET/CAP* / JUNTA CUERPO-TAPA*
06	SEDE* / SEAT* / INSERTO*
07	PORCA SEXTAVADA / HEXAGONAL NUT / TUERCA HEXAGONAL
08	PRISIONEIRO / STUD / ESPÁRAGO
09	ANEL DA HASTE / STEM RING / ANILLO DEL VÁSTAGO
10	GAXETA* / GASKET* / EMPAQUETADURA*
11	PREME GAXETA / GLAND / PRENSA ESTOPA
12	ALAVANCA / LEVER / PALANCA
13	PORCA SEXTAVADA / HEXAGONAL NUT / TUERCA HEXAGONAL
14	MOLA PRATO / SPRING / RESORTE PLATILLO
15	HASTE / STEM / VÁSTAGO

*Disponível para reposição
*Available for replacement / *Disponible para reposición

DN DN / DN		A	B	ØC			D	E	ØF	G	H	I	J	ØK	L	ØM	Torque (Nm) Torque (Nm) Torque (Nm)	Peso (kg) Weight (kg) Peso (kg)	Cv (GPM) Cv (GPM) Cv (GPM)
Polegada Inch / Pulgada	mm mm / mm			ABNT NBR 15827	SCH40	SCH80	SCH160												
1/4"	8			7	7	7,7	-										22	0,70	8
3/8"	10	69,5	40,9	10	10	10,7	-	41	8,7	9,6	124	57,5	53	32,5	6,4	5,65	22	0,75	8
1/2"	15			12,5	14,3	13,9	11,8										22	0,85	14
3/4"	20	100,8	53,4	17	20,6	18,8	15,5	59,1	14,3			92	64	39,5	8		27	1,65	38
1"	25	104,3	59,2	24	25,3	24,3	20,7	63,5	14,1	11,1	160	96,4	70,3	47	9,6	7,65	33	2,2	60
1.1/2"	40	127,1	81,7	37	38	38,1	34	80	16,6	14,3	187	111,4	93	70	11,2	8,9	48	4,4	180
2"	50	138	98,8	50	50	49,2	12,8	101,4	21,5	18	253	112	119,4	87	12	12	75	7,2	450

VÁLVULA ESFERA TRIPARTIDA

Trunnion Three-Way Ball Valve / Válvula Esfera Tripartida

MONTAGEM TRUNNION - CL1500 - PASSAGEM PLENA

CL1500 - Full Bore / Montaje Trunnion - CL1500 - Pasaje Total

SÉRIE 353/354

353/354 Series / Serie 353/354



ESPECIFICAÇÕES:

- Passagem plena;
- Haste a prova de expulsão;
- Válvula esfera forjada tripartida;
- Esfera com montagem trunnion;
- Vedação: Resiliente ou Metal/Metal;
- Acionamento por alavanca com 1/4" de volta;
- Conexão: rosca NPT ou BSP; encaixe para solda S.W., niples ou Flanges ANSI/ASME CL1500;
- Para aplicações químicas, petroquímica, petrolífera e industrial;
- Em aço carbono forjado ASTM A 105; aço inox forjado ASTM A 182 GR F304L (SS304L); ASTM A 182 GR F316L (SS316L) ou outras ligas;
- Pressão de trabalho com temperatura de -29 a 38°C; 263,7 kg/cm² [3705 PSI] (A105); 263,7 kg/cm² [3705 PSI] (A105); 235,5 kg/cm² [3350 PSI] (F304L, F316L);

NORMAS E PADRÕES:

- Construção: ASME B16.34;
- Face-a-face: Padrão Micromazza para válvulas flangeadas conf. ANSI/ASME B16.10;
- Teste: ISO 5208; BS EN 12266-1;
- Extremidade: Rosca NPT conforme ANSI/ASME B1.20.1 rosca BSP, encaixe para solda SW conforme ANSI/ASME B16.11, MSS-SP84 ou niples com extremidades planas ou preparadas para solda de topo (BW) ou extremidades flangeadas RF ou RTJ conforme ASME B16.5;

OBSERVAÇÕES:

- As válvulas da Série 353 possuem extremidade NPT, BSP, SW, BW, RTJ, etc...;
- As válvulas da Série 354 são válvulas com niple de extensão;

SPECIFICATIONS:

- Full bore;
- Anti blow-out stem;
- Three-way forged ball valve;
- Trunnion mounted ball;
- Seal: resilient or Metal/Metal;
- Lever operated, 1/4" turn;
- Connection: NPT or BSP thread; Socket weld ends (S.W.) nipples or flanges ANSI/ASME CL1500;
- For chemical, petrochemical, oil, and industrial application;
- Made of ASTM A 105 forged carbon steel; ASTM A 182 GR F304 (SS304) forged stainless steel; ASTM A 182 F316 (SS316) or other alloys;
- Electrostatic grounding system;
- Working pressure at temperatures from minus 29 to 38°C: 263.7 kg/cm² (3705 PSI) (A105); 235.5 kg/cm² (3350 PSI) (F304L, F316L);

STANDARDS:

- Built to ASME B16.34;
- Face-to-face: Micromazza standard for flanged valves, as per ANSI/ASME B16.10;
- Testing: ISO 5208; BS EN 12266-1;
- End: NPT thread, as per ANSI/ASME B1.20.1, BSP thread, socket weld as per ANSI/ASME B16.11, MSS-SP84 or nipples with flat ends or prepared for butt weld (BW), or RF or RTJ flanged ends, as per ASME-5;

NOTES:

- Valves of the 353 Series are fitted with end NPT, BSP, SW, RTJ, etc.;
- Valves of the 354 Series are fitted with extension nipple;

ESPECIFICACIONES:

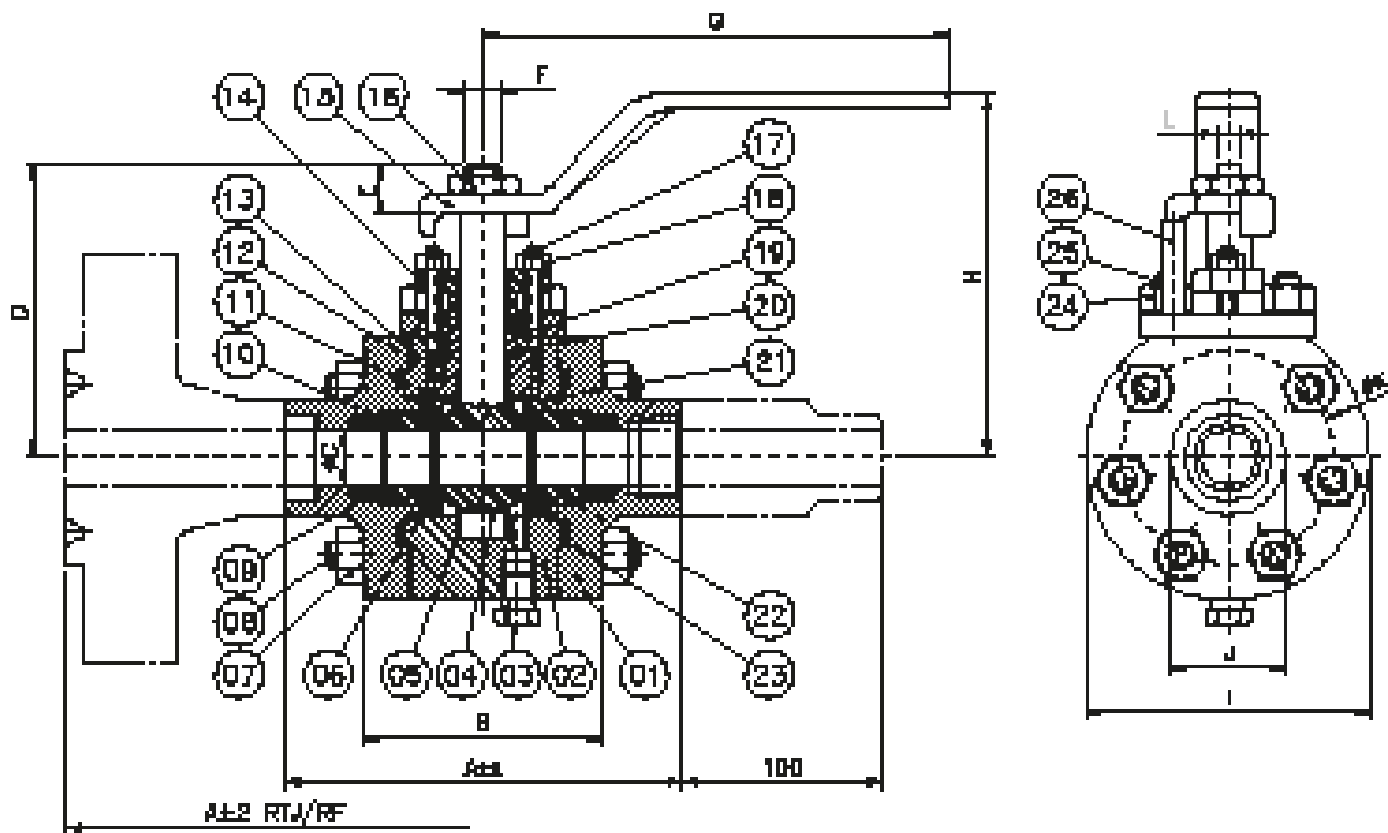
- Pasaje total;
- Pasaje total;
- Vástago a prueba de expulsión;
- Válvula esfera forjada tripartida;
- Esfera con montaje trunnion;
- Sello: Resiliente o metal-metal;
- Accionamiento por palanca con 1/4" de vuelta;
- Conexión: rosca NPT o BSP; encaje para soldadura SW (Socket Weld), con Niple o con Bidas ANSI/ASME CL 1500;
- Para aplicación química, petroquímica, petrolífera e industrial;
- En acero carbono forjado ASTM A 105; acero inoxidable forjado ASTM A 182 GR F304 (SS 304); ASTM A 182 F316 (SS 316), u otras aleaciones;
- Presión de trabajo con temperatura de -29°C a 38°C: 263,7 kg/cm² [3705 PSI] (A105); 235,5 kg/cm² [3350 PSI] (F304L, F316L);

NORMAS Y PATRONES:

- Construcción: ASME B16.34;
- Distancia Cara a cara: Patrón Micromazza para válvulas bridadas conforme ANSI/ASME B16.10;
- Prueba: ISO 5208; BS EN 12266-1;
- Extremidad: Rosca NPT conforme ANSI/ASME B1.20.1, rosca BSP, encaje para soldadura SW conforme ANSI/ASME B16.11 y niples con extremidades planas o preparadas para soldadura de topo (BW) o extremidades bridadas RF o RTJ conforme ASME B16.5;

OBSERVACIONES:

- Las válvulas de la serie 353 poseen extremidad NPT, BSP, SW, BW, etc.;
- Las válvulas de la serie 354 son válvulas con niple de extensión;



POS. POS./ POS.	DENOMINAÇÃO DESCRIPTION / DENOMINACIÓN
01	TAMPA / CAP / TAPA
02	CORPO / BODY / CUERPO
03	BUJÃO NPT / NPT PLUG / TAPÓN NPT
04	ESFERA/HASTE / BALL/STEM / ESFERA/VÁSTAGO
05	MANCAL DO TRUNNION / TRUNNION BEARING / AUTOLUBRICANTE DEL GUIA
06	SEDE* / SEAT* / INSERTO*
07	PORCA SEXTAVADA / HEXAGONAL NUT / TUERCA HEXAGONAL
08	PRISIONEIRO / STUD / ESPÁRRAGO
09	MOLA / SPRING / RESORTE
10	ANEL DA SEDE* / SEAT RING* / ANILLO DEL INSERTO*
11	ANEL DA HASTE / STEM RING / ANILLO DEL VÁSTAGO
12	MANCAL DA HASTE / STEM BEARING / AUTOLUBRICANTE DEL GUIA
13	O-RING* / O-RING* / O-RING*
14	PREME GAXETA / GLAND / PRENSA ESTOPA

POS. POS./ POS.	DENOMINAÇÃO DESCRIPTION / DENOMINACIÓN
15	PORCA SEXTAVADA / HEXAGONAL NUT / TUERCA HEXAGONAL
16	ALAVANCA / LEVER / PALANCA
17	PRISIONEIRO / STUD / ESPÁRRAGO
18	PORCA SEXTAVADA / HEXAGONAL NUT / TUERCA HEXAGONAL
19	CAIXA DE GAXETA / GASKET BOX / CAJA DE EMPAQUETADURA
20	GAXETA* / GASKET* / EMPAQUETADURA*
21	O-RING* / O-RING* / O-RING*
22	O-RING* / O-RING* / O-RING*
23	JUNTA CORPO/TAMPA / BODY GASKET/CAP / JUNTA CUERPO-TAPA
24	PORCA SEXTAVADA / HEXAGONAL NUT / TUERCA HEXAGONAL
25	PRISIONEIRO / STUD / ESPÁRRAGO
26	BATENTE / STOP / LIMITADOR

*Disponível para reposição
*Available for replacement / *Disponible para reposición

DIMENSÕES - PESOS - TORQUES																					
DIMENSIONS - WEIGHT - TORQUE / DIMENSIONES - PESOS - TORQUES																					
TRIPARTIDA PASSAGEM PLENA																					
THREE-WAY BALL VALVE - FULL BORE / VÁLVULA TRIPARTIDA PASAJE TOTAL																					
DN DN / DN		A	A RTJ	A RF	B	ØC				D	E	ØF	G	H	I	J	ØK	L	Torque (Nm) Torque (Nm)	Peso (kg) Weight (kg)	Cv (GPM) Cv (GPM)
Polegada Inch / Pulgada	mm mm / mm					ANSI/ ASME B16.34	SCH40	SCH80	SCH160												
1/2"	15	133	216	216	81	12,7	14,3	13,9	11,8	103	20	14,3	187	131	101,6	32	80	8,9	25	2,2	14
3/4"	20	145	229	229	86	17,5	20,6	18,8	15,5	104,3	20	14,3	187	134,3	104,5	40	70	8,9	50	2,6	32
1"	25	160	254	254	96	22,1	25,3	24,3	20,7	117,2	20	14,3	187	145,2	114	46	86	8,9	80	4,2	50
1.1/2"	40	203	305	305	123	34,8	38	38,1	34	137	22	18	253	147	145	62	116	12	90	12	150

VÁLVULA ESFERA 3 VIAS

Floating Three-Way Ball Valve / Válvula Esfera 3 Vias

MONTAGEM FLUTUANTE - CL300 - PASSAGEM PLENA

CL300 - Full Bore / Montaje Flotante - CL300 - Pasaje Total

SÉRIE 410

410 Series / Serie 410



ESPECIFICAÇÕES:

- Passagem plena;
- Haste a prova de expulsão;
- Válvula esfera 3 vias;
- Esfera com montagem flutuante;
- Vedação: Resiliente;
- Acionamento por alavanca com 1/4" de volta;
- Conexão: rosca NPT ou BSP; encaixe para solda S.W. ou niples;
- Para aplicações químicas, petroquímica, petrolífera e industrial;
- Em aço carbono ASTM A 216 GR WCB; aço inox ASTM A 351 GR CF8 (SS 304); ASTM A 351 GR CF8M (SS 316); ou outras ligas;
- Pressão de trabalho com temperatura de -29 a 38°C: 52,8 kg/cm² [750 PSI] (WCB, CF8, CF8M);

NORMAS E PADRÕES:

- Construção: ISO 17292;
- Face-a-face: Padrão Micromazza;
- Teste: ISO 5208; BS EN 12266-1;
- Extremidade: Rosca NPT conforme ANSI/ASME B1.20.1 rosca BSP, encaixe para solda SW conforme ANSI/ASME B16.11, MSS-SP84 ou niples com extremidades planas ou preparadas para solda de topo (BW);

SPECIFICATIONS:

- Full bore;
- Anti blow-out stem;
- Microcast three-way ball valve;
- Floating mounting;
- Seal: resilient;
- Lever operated, 1/4" turn;
- Electrostatic grounding system;
- Connection: NPT or BSP thread; Socket weld ends (S.W.) or nipples;
- For chemical, petrochemical, oil, and industrial application;
- Made of ASTM A 216 GR WCB carbon steel, ASTM A 351 GR CF8 (SS 304) stainless steel; ASTM A 351 GR CF8M (SS 316), microcast or other alloys;
- Working pressure at temperatures from minus 29 to 38°C: 52,8 kg/cm² (750 PSI) (WCB, CF8, CF8M);

STANDARDS:

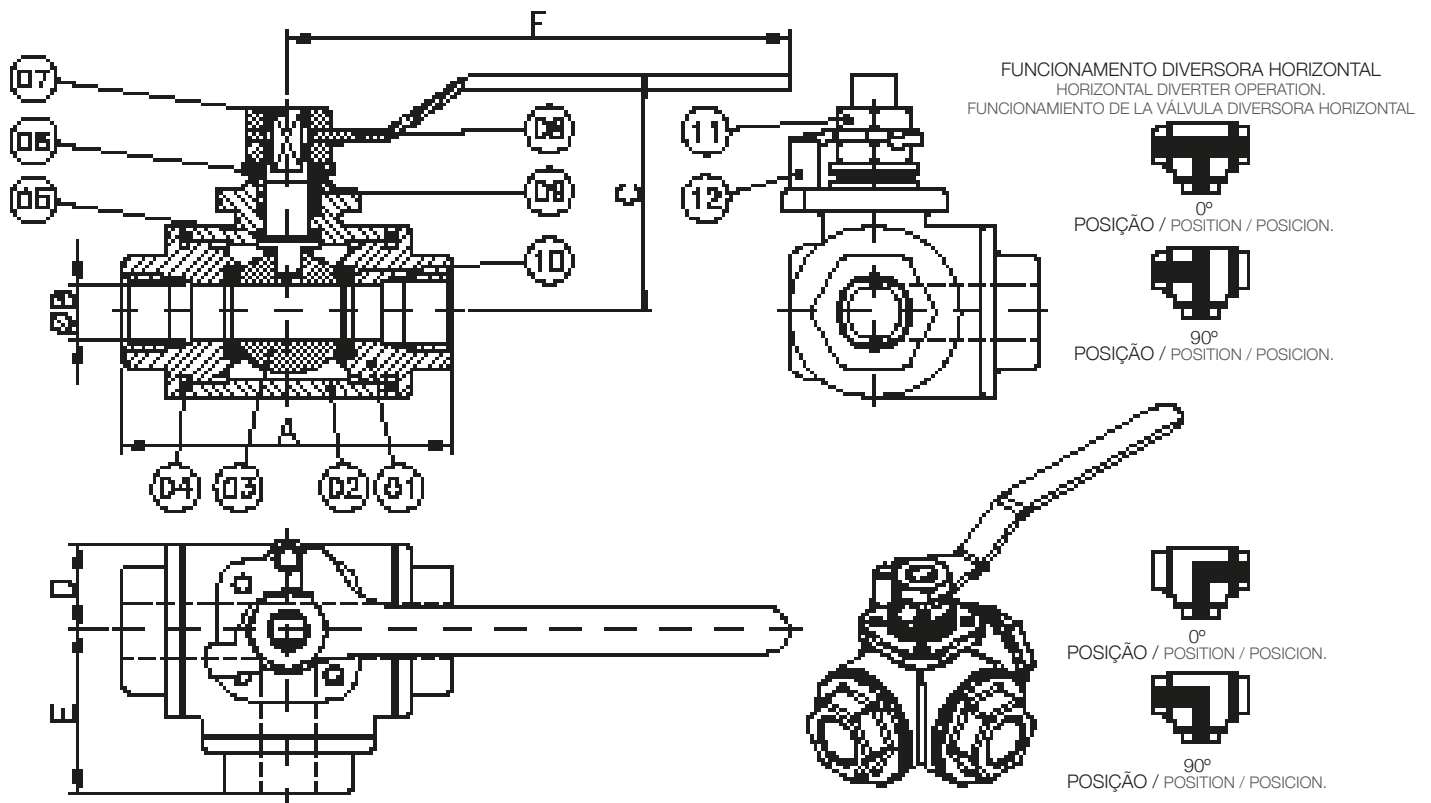
- Built to ISO 17292;
- Face-to-face: Micromazza Standard;
- Testing: ISO 5208; BS EN 12266-1;
- End: NPT thread, as per ANSI/ASME B1.20.1, BSP thread, socket weld as per ANSI/ASME B16.11, MSS-SP84 or nipples with flat ends or prepared for butt weld (BW);

ESPECIFICACIONES:

- Pasaje total;
- Vástago a prueba de expulsión;
- Válvula esfera 3 vias;
- Esfera con montaje flotante;
- Sello: Resiliente;
- Accionamiento por palanca con 1/4" de vuelta;
- Conexión: rosca NPT o BSP; encaje para soldadura SW (Socket Weld) o con Niple;
- Para aplicación química, petroquímica, petrolífera e industrial;
- En acero carbono ASTM A 216 GR WCB; acero inoxidable ASTM A 351 GR CF8 (SS 304); ASTM A 351 GR CF8M (SS 316), u otras aleaciones;
- Presión de trabajo con temperatura de -29°C A 38°C: 52,8 kg/cm² [750 PSI] (WCB, CF8, CF8M);

NORMAS Y PATRONES:

- Construcción: ISO 17292;
- Distancia Cara a cara: Patrón Micromazza;
- Prueba: ISO 5208; BS EN 12266-1;
- Extremidad: Rosca NPT conforme ANSI/ASME B1.20.1, rosca BSP, encaje para soldadura SW conforme ANSI/ASME B16.11, MSS-SP84 o niples con extremidades planas o preparadas para soldadura de topo (BW);



POS. POS./ POS.	DENOMINAÇÃO DESCRIPTION / DENOMINACIÓN
01	TAMPA / CAP / TAPA
02	CORPO / BODY / CUERPO
03	ESFERA / BALL / ESFERA
04	JUNTA CORPO/TAMPA* / BODY GASKET/CAP* / JUNTA CUERPO-TAPA*
05	GAXETA* / GASKET* / EMPAQUETADURA*
06	MOLA PRATO / SPRING / RESORTE PLATILLO
07	HASTE / STEM / VÁSTAGO
08	ALAVANCA / LEVER / PALANCA
09	PREME GAXETA / GLAND / PRENSA ESTOPA
10	SEDE* / SEAT* / INSERTO*
11	PINO BATENTE / STOP PIN / PERNO LIMITADOR
12	PORCA SEXTAVADA / HEXAGONAL NUT / TUERCA HEXAGONAL

*Disponível para reposição
*Available for replacement / *Disponible para reposición

DIMENSÕES - PESOS - TORQUES DIMENSIONS - WEIGHT - TORQUE / DIMENSIONES - PESOS - TORQUES										
TRIPARTIDA PASSAGEM PLENA THREE-WAY BALL VALVE - FULL BORE / VÁLVULA TRIPARTIDA PASAJE TOTAL										
DN DN / DN		A	ØB	C	D	E	F	Torque (Nm) Torque (Nm) Torque (Nm)	Peso (kg) Weight (kg) Peso (kg)	Cv (GPM) Cv (GPM) Cv (GPM)
Polegada Inch / Pulgada	mm mm / mm									
1/2"	15	92	15	68	24	46	160	9	1,6	14
3/4"	20	105	20	73	27	53	160	16	2,2	38
1"	25	120	25	94	30	60	188	20	3,0	60
1.1/2"	40	145	40	110	38	72	253	38	4,6	180
2"	50	180	50	128	59	90	253	55	15,2	450

VÁLVULA ESFERA DIVERSORA FLANGEADA

Floating Flange Diverter Ball Valve / Válvula Esfera Diversora Bridada

MONTAGEM FLUTUANTE - CL150 - PASSAGEM PLENA

CL150 - Full Bore / Montaje Flotante - CL150 - Pasaje Total

SÉRIE 412

412 Series / Serie 412



ESPECIFICAÇÕES:

- Passagem plena;
- Conexão flangeada;
- Válvula esfera diversora;
- Haste a prova de expulsão;
- Esfera com montagem flutuante;
- Vedação: Resiliente;
- Acionamento por alavanca com 1/4" de volta;
- Para aplicação química, petroquímica, petrolífera e industrial;
- Em aço carbono ASTM A216 GR WCB; aço inox ASTM A351 GR CF8 (SS 304); ASTM A 351 GR CF8M (SS 316); ou outras ligas;
- Pressão de trabalho com temperatura de -29 a 38°C:
20,0 kg/cm² [285 PSI] (WCB);
19,4 kg/cm² [275 PSI] (CF8, CF8M);

NORMAS E PADRÕES:

- Construção: ANSI/ASME B16.34;
- Face-a-face: Padrão Micromazza
- Extremidade: Flanges ANSI/ASME B16.5 CL150;
- Teste: API 6D; API 598;
- Acabamento das faces dos flanges: MSS-SP6, ranhuras concêntricas, 45 a 55 por polegada (Padrão de fornecimento) ou conforme solicitação do cliente;

SPECIFICATIONS:

- Full bore;
- Flanged connection;
- Diverter ball valve;
- Anti blow-out stem;
- Floating mounting;
- Seal: resilient;
- Lever operated, 1/4" turn;
- For chemical, petrochemical, oil, and industrial application;
- Made of ASTM A 216 GR WCB carbon steel, ASTM A 351 GR CF8 (SS 304) stainless steel; ASTM A 351 GR CF8M (SS 316), microcast or other alloys;
- Working pressure at temperatures from minus 29 to 38°C:
20.0 kg/cm² (285 PSI) (WCB);
19.4 kg/cm² (275 PSI) (CF8, CF8M);

STANDARDS:

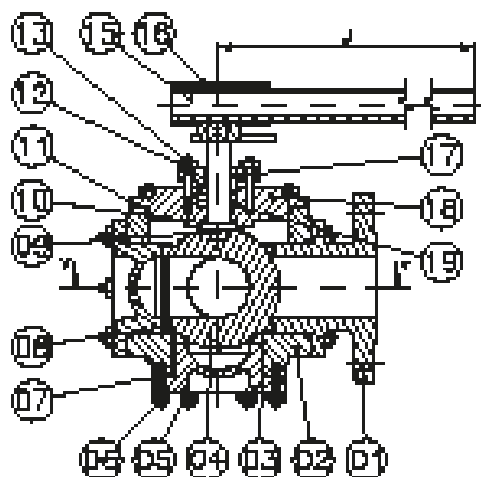
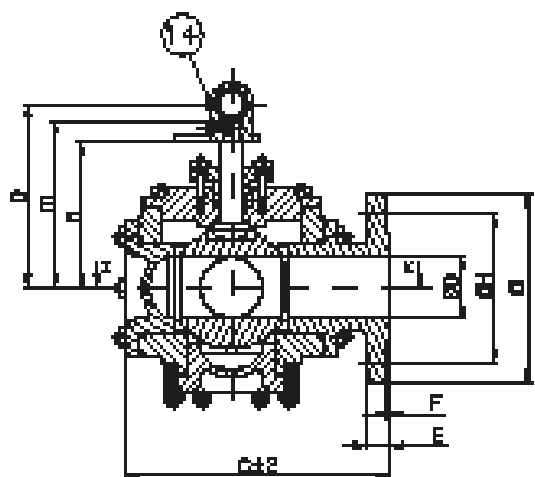
- Built to ANSI/ASME B16.34;
- Face-to-face: Micromazza Standard;
- End: Flanges ANSI/ASME B16.5 CL150;
- Testing: API 6D; API 598;
- Flange face finish: MSS-SP6, concentric grooves, 45 to 55 per inch (supply position);

ESPECIFICACIONES:

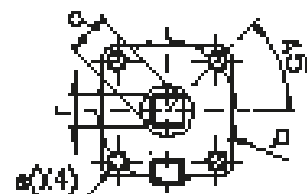
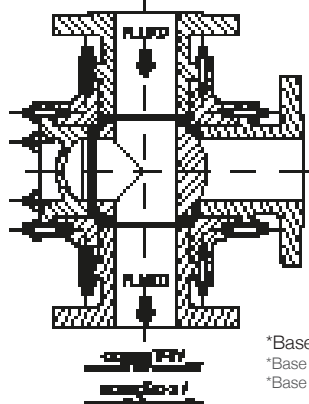
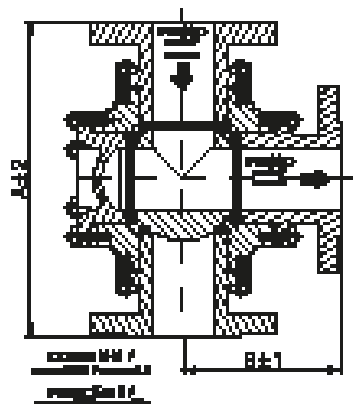
- Pasaje total;
- Conexión bridada;
- Válvula esfera diversora;
- Vástago a prueba de expulsión;
- Esfera con montaje flotante;
- Sello: Resiliente;
- Accionamiento por palanca con 1/4" de vuelta;
- Para aplicación química, petroquímica, petrolífera e industrial;
- En acero carbono ASTM A 216 GR WCB, acero inoxidable ASTM A 351 GR CF8 (SS 304); ASTM A 351 GR CF8M (SS 316), u otras aleaciones;
- Presión de trabajo con temperatura de -29°C a 38°C:
20,0 kg/cm² [285 PSI] (WCB);
19,4 kg/cm² [275 PSI] (CF8, CF8M);

NORMAS Y PATRONES:

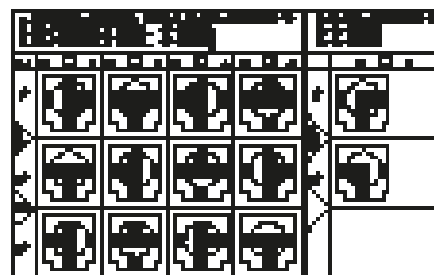
- Construcción: ANSI/ASME B16.34;
- Distancia Cara a cara: Patrón Micromazza;
- Extremidad: Bidas ANSI/ASME B.16.5 CL 150;
- Prueba: API 6D; API598;
- Terminación de las caras de las bridas: MSS-SP6, ranuras concéntricas, 45 a 55 por pulgada (Patrón de Fornecimiento), o conforme solicitud del cliente;



	DN / BASE ISO 5211 DN / BASE ISO 5211		
	2"	2.1/2"	4"
m	136	141	167
n	118	118	140
p	50	70	70
q	18	19,5	19,2
r	12	15,5	19,2
s	1/4"-20 Prof. 10 Depth. 10 Prof. 10	5/16"-18 Prof. 12 Depth. 12 Prof. 12	



*Base conforme norma ISO 5211 para instalação de atuador.
 *Base manufactured to ISO 5211 Standard, for actuator installation.
 *Base conforme norma ISO 5211 para instalación del actuador.



POS. POS./ POS.	DENOMINAÇÃO DESCRIPTION / DENOMINACIÓN
01	TAMPA / CAP / TAPA
02	CORPO / BODY / CUERPO
03	TAMPA CEGA / BLIND CAP / TAPA CIEGA
04	ESFERA 3 VIAS / 3-WAY BALL / ESFERA 3 VIAS
05	PORCA SEXTAVADA / HEXAGONAL NUT / TUERCA HEXAGONAL
06	PRISIONEIRO / STUD / ESPÁRRAGO
07	JUNTA TAMPA/CEGA* / CAP GASKET/BLIND* / JUNTA TAPA/CIEGA*
08	SEDE* / SEAT* / INSERTO*
09	HASTE / STEM / VÁSTAGO
10	ANEL DA HASTE / STEM RING / ANILLO DEL VÁSTAGO
11	JUNTA TAMPA/SUPERIOR* / CAP GASKET/ UPPER* / JUNTA TAPA/SUPERIOR*

POS. POS./ POS.	DENOMINAÇÃO DESCRIPTION / DENOMINACIÓN
12	PORCA SEXTAVADA / HEXAGONAL NUT / TUERCA HEXAGONAL
13	PRISIONEIRO / STUD / ESPÁRRAGO
14	PARAFUSO ALLEN / ALLEN SCREW / TORNILLO ALLEN
15	ALAVANCA - TUBO / LEVER - TUBE / PALANCA-TUBO
16	SUPORTE / BRACKET / SOPORTE
17	PREME GAXETA / GLAND / PRENSA ESTOPA
18	TAMPA SUPERIOR / UPPER CAP / TAPA SUPERIOR
19	GAXETA* / GASKET* / EMPAQUETADURA*

*Disponível para reposição
 *Available for replacement / *Disponible para reposición

DIMENSÕES - PESOS - TORQUES DIMENSIONS - WEIGHT - TORQUE / DIMENSIONES - PESOS - TORQUES																
TRIPARTIDA PASSAGEM PLENA THREE-WAY BALL VALVE - FULL BORE / VÁLVULA TRIPARTIDA PASAJE TOTAL																
DN DN / DN		A	B	C	D	E	F	ØG	ØH	ØI	J	Diâm. Furos Holes Diameter / Diámetro agujeros	Qtde. Furos Qty of Holes / Cantidad agujeros	Torque (Nm) Torque (Nm)	Peso (kg) Weight (kg)	Cv (GPM) Cv (GPM)
Polegada Inch / Pulgada	mm mm / mm															
2"	50	258	129	215	150	14,5	2	50,8	120,7	150	500	19,1	04	80	25	450
2.1/2"	65	290	145	250	163	15,9	2	65	139,7	180	560	19,1	04	170	35	690
4"	100	400	183	311	244	22,3	2	100	192	230	500	19,1	08	216	46	2450

VÁLVULA ESFERA TRIPARTIDA

Trunnion Three-Way Ball Valve / Válvula Esfera Tripartida

MONTAGEM TRUNNION - CL2500 - PASSAGEM PLENA

CL2500 - Full Bore / Montaje Trunnion - CL2500 - Pasaje Total

SÉRIE 563/564

563/564 Series / Serie 563/564



ESPECIFICAÇÕES:

- Passagem plena;
- Haste a prova de expulsão;
- Válvula esfera forjada tripartida;
- Esfera com montagem trunnion;
- Vedação: Resiliente ou Metal/Metal;
- Acionamento por alavanca com 1/4" de volta;
- Conexão: rosca NPT ou BSP; encaixe para solda S.W., niples ou flanges ANSI/ASME CL2500;
- Para aplicações químicas, petroquímica, petrolífera e industrial;
- Em aço carbono forjado ASTM A 105; aço inox forjado ASTM A 182 GR F304L (SS304L); ASTM A 182 GR F316L (SS316L) ou outras ligas;
- Pressão de trabalho com temperatura de -29 a 38°C:
433,8 kg/cm² [6170 PSI] (A105);
421,8 kg/cm² [6000 PSI] (F304L, F316L);

NORMAS E PADRÕES:

- Construção: ASME B16.34;
- Face-a-face: Padrão Micromazza para extremidades: SW, roscada e com niple de extensão, para extremidades flangeadas face-a-face conforme ASME B16.10 para válvula globo;
- Teste: ISO 5208; BS EN 12266-1;
- Extremidade: Rosca NPT conforme ANSI/ASME B1.20.1 rosca BSP, encaixe para solda SW conforme ANSI/ASME B16.11, MSS-SP84 ou niples com extremidades planas ou preparadas para solda de topo (BW) ou extremidades com flangeadas RF ou RTJ conforme ASME B16.5;

OBSERVAÇÕES:

- As válvulas da Série 563 possuem extremidade NPT, BSP, SW, BW, FLG RTJ etc...;
- As válvulas da Série 564 são válvulas com niple de extensão;

SPECIFICATIONS:

- Full bore;
- Anti blow-out stem;
- Three-way forged ball valve;
- Trunnion mounting;
- Seal: resilient or Metal/Metal;
- Lever operated, 1/4" turn;
- Connection: NPT or BSP thread; Socket weld ends (S.W.) nipples or flanges ANSI/ASME CL2500;
- For chemical, petrochemical, oil, and industrial application;
- Made of ASTM A 105 forged carbon steel; ASTM A 182 GR F304 (SS304) forged stainless steel; ASTM A 182 F316 (SS316) or other alloys;
- Working pressure at temperatures from minus 29 to 38°C:
433.8 kg/cm² (6170 PSI) (A105);
421.8 kg/cm² (6000 PSI) (F304L, F316L);

STANDARDS:

- Built to ASME B16.34;
- Face-to-face: Micromazza for ends: SW, threaded and with extension nipple, for face-to-face flanged ends, as per ASME B16.10 for globe valve;
- Testing: ISO 5208; BS EN 12266-1;
- End: NPT thread, as per ANSI/ASME B1.20.1, BSP thread, socket weld as per ANSI/ASME B16.11, MSS-SP84 or nipples with flat ends or prepared for butt weld (BW), or ends with flanged RF or RTJ, as per ASME B16.5;

NOTES:

- Valves of the 563 Series are fitted with end NPT, BSP, SW, BW, FLG, RTJ, etc.;
- Valves of the 564 Series are fitted with extension nipple;

ESPECIFICACIONES:

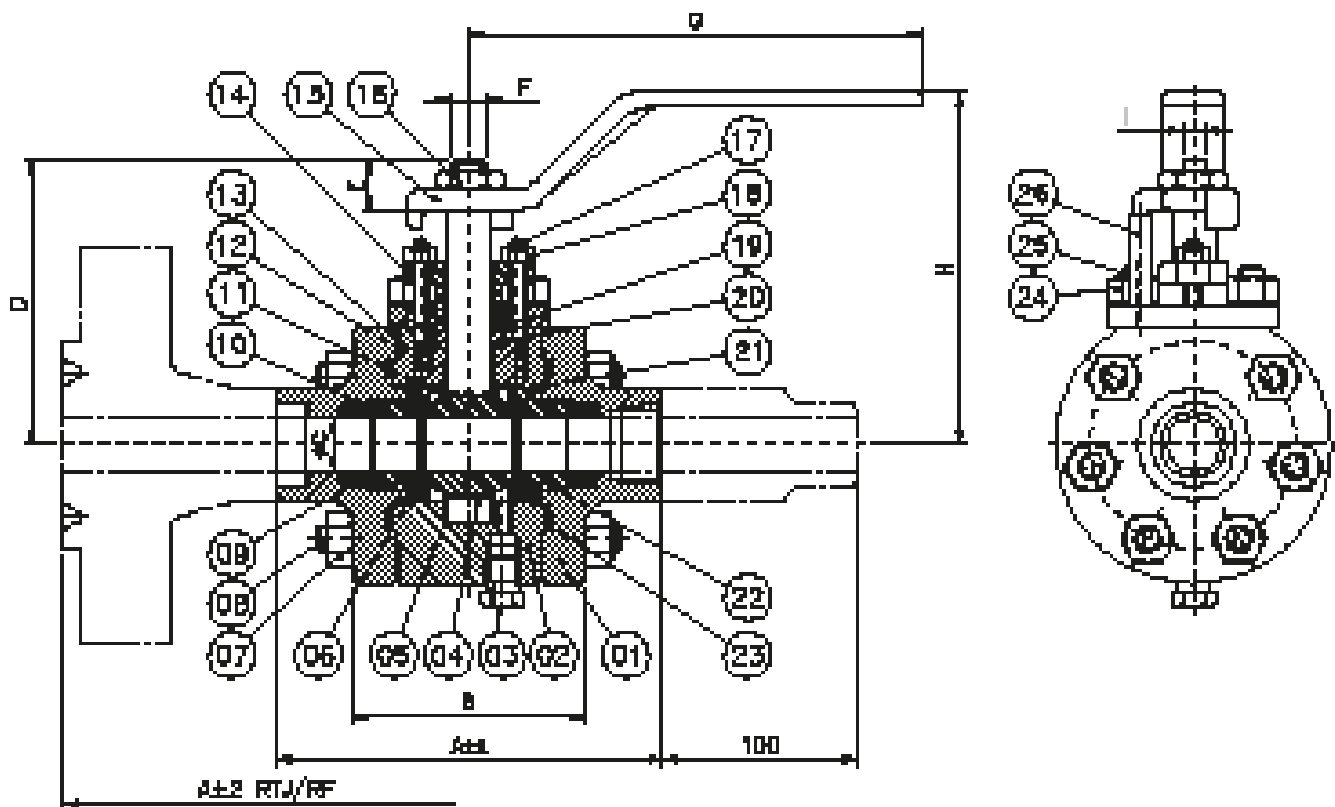
- Pasaje total;
- Vástago a prueba de expulsión;
- Válvula esfera forjada tripartida;
- Esfera con montaje trunnion;
- Sello: Resiliente o metal-metal;
- Accionamiento por palanca con 1/4" de vuelta;
- Conexión: rosca NPT o BSP; encaje para soldadura SW (Socket Weld) ,con Niple o con Bidas ANSI/ASME CL 2500;
- Para aplicaciones químicas, petroquímicas, petrolíferas e industriales;
- En acero carbono forjado ASTM A 105; acero inoxidable forjado ASTM A 182 GR F304 (SS 304); ASTM A 182 F316 (SS 316), u otras aleaciones;
- Presión de trabajo con temperatura de -29°C a 38°C:
433,8 kg/cm² [6170 PSI] (A105);
421,8 kg/cm² [6000 PSI] (F304L, F316L);

NORMAS Y PATRONES:

- Construcción: ASME B16.34;
- Distancia Cara a cara: Patrón Micromazza para extremidades: SW , roscada o con niple de extensión, para extremidades bridadas cara a cara conforme ASME B16.10 para válvula globo;
- Prueba: ISO 5208; BS EN 12266-1;
- Extremidad: Rosca NPT conforme ANSI/ASME B1.20.1, rosca BSP, encaje para soldadura SW conforme ANSI/ASME B16.11, MSS-SP84 o niples con extremidades plana o preparadas para soldaduras de topo (BW), o extremidades bridadas RF o RTJ conforme ASME B16.5;
- Terminación de las caras de las bridas: MSS-SP6, ranuras concéntricas, 45 a 55 por pulgada (Patrón de Fornecimiento), o conforme solicitud del cliente;

OBSERVACIONES:

- Las válvulas de la serie 563 poseen extremidad NPT, BSP, SW, BW, FLG, RTJ, etc.;
- Las válvulas de la serie 564 son válvulas simples con niple de extensión;



POS. POS./ POS.	DENOMINAÇÃO DESCRIPTION / DENOMINACIÓN
01	TAMPA / CAP / TAPA
02	CORPO / BODY / CUERPO
03	BUJÃO NPT / NPT PLUG / TAPÓN NPT
04	ESFERA/HASTE / BALL/STEM / ESFERA/VÁSTAGO
05	MANCAL DO TRUNNION / TRUNNION BEARING / AUTOLUBRICANTE DEL GUIA
06	SEDE* / SEAT* / INSERTO*
07	PORCA SEXTAVADA / HEXAGONAL NUT / TUERCA HEXAGONAL
08	PRISIONEIRO / STUD / ESPÁRRAGO
09	MOLA / SPRING / RESORTE
10	ANEL DA SEDE* / SEAT RING* / ANILLO DEL INSERTO*
11	ANEL DA HASTE / STEM RING / ANILLO DEL VÁSTAGO
12	MANCAL DA HASTE / STEM BEARING / AUTOLUBRICANTE DEL GUIA
13	O'RING* + PARBACK / O-RING* + PARBACK / O'RING* + PARBACK
14	PREME GAXETA / GLAND / PRENSA ESTOPA

POS. POS./ POS.	DENOMINAÇÃO DESCRIPTION / DENOMINACIÓN
15	ALAVANCA / LEVER / PALANCA
16	PORCA SEXTAVADA / HEXAGONAL NUT / TUERCA HEXAGONAL
17	PRISIONEIRO / STUD / ESPÁRRAGO
18	PORCA SEXTAVADA / HEXAGONAL NUT / TUERCA HEXAGONAL
19	CAIXA DE GAXETA / GASKET BOX / CAJA DE EMPAQUETADURA
20	GAXETA* / GASKET* / EMPAQUETADURA*
21	O'RING* + PARBACK / O-RING* + PARBACK / O'RING* + PARBACK
22	O'RING* + PARBACK / O-RING* + PARBACK / O'RING* + PARBACK
23	JUNTA CORPO/TAMPA / BODY GASKET/CAP / JUNTA CUERPO-TAPA
24	PORCA SEXTAVADA / HEXAGONAL NUT / TUERCA HEXAGONAL
25	PRISIONEIRO / STUD / ESPÁRRAGO
26	BATENTE / STOP / LIMITADOR

*Disponível para reposição
*Available for replacement / *Disponible para reposición

DIMENSÕES - PESOS - TORQUES																		
DIMENSIONS - WEIGHT - TORQUE / DIMENSIONES - PESOS - TORQUES																		
TRIPARTIDA PASSAGEM PLENA																		
THREE-WAY BALL VALVE - FULL BORE / VÁLVULA TRIPARTIDA PASAJE TOTAL																		
DN DN / DN		A	A RTJ	A RF	B	ØC			D	E	ØF	G	H	I	Torque (Nm) Torque (Nm) Torque (Nm)	Peso s/ Niple (kg) Weight without nipple (kg) Peso sin niple (kg)	Peso c/ Niple (kg) Weight with nipple (kg) Peso con nipple (kg)	Cv (GPM) Cv (GPM) Cv (GPM)
Polegada Inch / Pulgada	mm mm / mm					ANSI/ ASME B16.34	SCH160	SCHXXS										
1/2"	15	140	264	264	90	11,2	11,7	6,4	103	20	14,3	187	131	8,9	35	3,4	7	14
3/4"	20	154	273	273	100	14,2	15,6	11,1	104,3	20	14,3	187	134,3	8,9	50	4,6	8,5	32
1"	25	170	308	308	116	19,1	20,7	15,2	117	20	18	187	145	12	70	7	10	52
1.1/2"	40	210	387	387	130	28,4	34	28	137	22	22	253	147	16	118	14	19	150

VÁLVULA GAVETA CL150

Válvula Esclusa CL150 / CL150 Gate Valve

AÇO FUNDIDO - PASSAGEM PLENA - HASTE ASCENDENTE COM ROSCA TRAPEZOIDAL EXTERNA E CASTELO APARAFUSADO (OS&Y - OUTSIDE SCREW AND YOKE) VOLANTE NÃO ASCENDENTE E EXTREMIDADES FLANGEADAS

Cast Steel - Full Bore - Rising Stem With External Trapezoidal Thread And Bolted Bonnet (OS&Y - Outside Screw and Yoke) - Non-Rising Handwheel and Flanged Ends. /

Acero Fundido - Pasaje Total - Vástago Ascendente con Rosca Trapezoidal Externa y Boneteatornillado (OS&Y - Outside Screw and Yoke) Volante no Ascendente y Extremidades Bridadas

SÉRIE 610

610 Series / Serie 610



ESPECIFICAÇÕES:

- Em aço carbono ASTM A 216 GR WCB; aço inox ASTM A 351 GR CF8 (SS 304), ASTM A 351 GR CF8M (SS 316), fundido ou outras ligas;
- Extremidades Flangeadas e BW;
- Passagem plena, garantindo mínima perda de carga;
- Para aplicação química, petroquímica, petrolífera e industrial;
- Pressão de trabalho com temperatura de -29 a 38°C:
20,0 kg/cm² [285 PSI] (WCB);
19,4 kg/cm² [275 PSI] (CF8, CF8M);

NORMAS E PADRÕES:

- Face-a-face: ASME/ANSI B16.10;
- Flanges de Ligação: ASME/ANSI B16.5;
- Norma de Teste: API 600, API 598;
- Construção: API 600, ISO 10434, ASME/ANSI B16.34, ABNT NBR 15827 ANEXO A;
- Acabamento das faces dos flanges: MSS-SP6, ranhuras concêntricas, 45 a 55 por polegada (Padrão de fornecimento), ou conforme solicitação do cliente;

SPECIFICATIONS:

- Made of ASTM A 216 GR WCB carbon steel, ASTM A 351 GR CF8 (SS 304) stainless steel; ASTM A 351 GR CF8M (SS 316), cast or other alloys;
- Shielded ends and BW;
- Flanged ends;
- FULL bore, ensuring minimum load loss;
- For chemical, petrochemical, oil, and industrial application;
- Working pressure at temperatures from minus 29 to 38°C:
20.0 kg/cm² [285 PSI] (WCB);
19.4 kg/cm² [275 PSI] (CF8, CF8M);

STANDARDS:

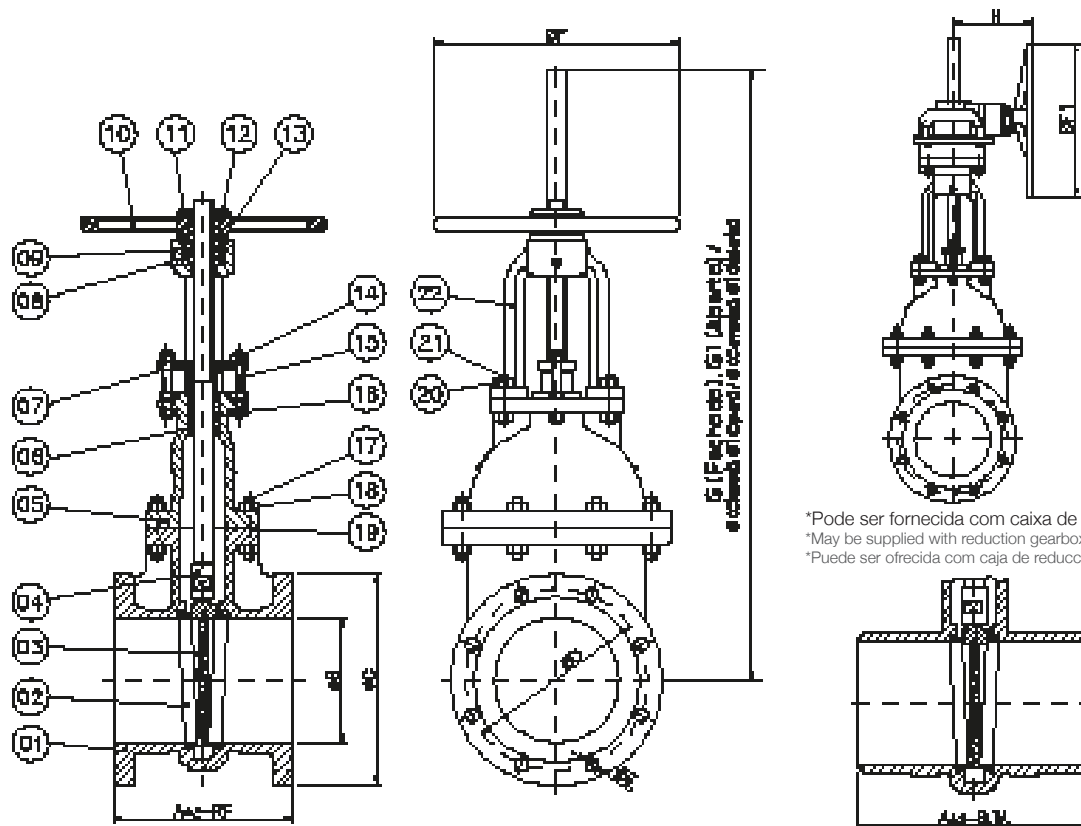
- Face to face: ASME/ANSI B16.10;
- Flange connections: ASME/ANSI B16.5;
- Testing Standard: API 600, API 598;
- Construction: API 600, ISO 10434, ASME/ANSI B16.34, ABNT NBR 15827 - ENCLOSURE A;
- Flange face finish: MSS-SP6, concentric grooves, 45 to 55 per inch (Supply Standard), or according to customer's request;

ESPECIFICACIONES:

- En acero carbono ASTM A 216 GR WCB, acero inoxidable ASTM A 351 GR CF8 (SS 304); ASTM A 351 GR CF8M (SS 316), fundido u otras aleaciones;
- Extremidades Bridadas e BW;
- Pasaje TOTAL, garantizando mínima pérdida de carga;
- Para aplicación química, petroquímica, petrolífera e industrial;
- Presión de trabajo con temperatura de -29°C a 38°C:
20 kg/cm² [285 PSI] (WCB);
19,4 kg/cm² [275 PSI] (CF8, CF8M);

NORMAS Y PATRONES:

- Distancia Cara a cara: ASME/ANSI B16.10;
- Bidas de conexión ASME/ANSI B16.5;
- Norma de Prueba: API 600, API 598;
- Construcción: API 600, ISO 10434, ASME/ANSI B16.34, ABNT NBR 15827 ANEXO A.
- Terminación de las caras de las bridas: MSS-SP6, ranuras concéntricas, 45 a 55 por pulgada (Patrón de Fornecimiento), o conforme solicitação del cliente;



*Pode ser fornecida com caixa de redução.
 *May be supplied with reduction gearbox.
 *Puede ser ofrecida con caja de reducción.

*Solda de topo-Butt Welding Extremidades B.W. conforme ASME B16.25.
 *Butt weldingt. B.W. ends as per ASME B16.25.
 *Soldadura de tope Butt Welding. Extremidades B.W. conforme ASME B16.25.

POS. POS./ POS.	DENOMINAÇÃO DESCRIPTION / DENOMINACIÓN
01	CORPO / BODY / CUERPO
02	ANEL DO CORPO / BODY RING / ANILLO DEL CUERPO
03	CUNHA / WEDGE / CUÑA
04	HASTE / STEM / VÁSTAGO
05	TAMPA / CAP / TAPA
06	BUCHA DE CONTRA VEDAÇÃO / COUNTER-SEAL BUSHING / BUJE DE SELLO SECUNDARIO
07	PREME GAXETA / GLAND / PRENSA ESTOPA
08	ENGRAXADEIRA / LUBRICATOR / ENGRASADORA
09	BUCHA ROSCADA / THREADED BUSHING / BUJE ROSCADO
10	VOLANTE / HAND WHEEL / VOLANTE
11	PORCA DO VOLANTE / HAND WHEEL NUT / TUERCA DEL VOLANTE
12	PARAFUSO ALLEM S/ CABEÇA / ALLEN SCREW WITHOUT HEAD / TORNILLO ALLEM SIN CABEZA

POS. POS./ POS.	DENOMINAÇÃO DESCRIPTION / DENOMINACIÓN
13	LUVA DE SEGURANÇA / SAFETY RETAINER / RETENTOR DE SEGURIDAD
14	PORCA SEXTAVADA / HEXAGONAL NUT / TUERCA HEXAGONAL
15	PRISIONEIRO / STUD / ESPÁRRAGO
16	GAXETAS* / GASKET* / EMPAQUETADURAS*
17	PRISIONEIRO / STUD / ESPÁRRAGO
18	PORCA SEXTAVADA / HEXAGONAL NUT / TUERCA HEXAGONAL
19	JUNTA ESPIRALADA* / SPIRAL-SHAPED GASKET*/ JUNTA ESPIRALADA*
20	PRISIONEIRO / STUD / ESPÁRRAGO
21	PORCA SEXTAVADA / HEXAGONAL NUT / TUERCA HEXAGONAL
22	CASTELO / HEXAGONAL NUT / BONETE

*Disponível para reposição
 *Available for replacement / *Disponible para reposición

DIMENSÕES - PESOS - TORQUES DIMENSIONS - WEIGHT - TORQUE / DIMENSIONES - PESOS - TORQUES														
DN DN / DN		A		ØB	ØC	ØD	ØE		ØF	ØF1	G	G1	H	Peso RF c/ Vol. (kg) Weight with nipple (kg) Peso c/Vol. (kg)
Polegada Inch / Pulgada	mm mm / mm	RF	BW				Diâm. Diámetro / Diámetro	Qtde. Qty. Cantidad						
2"	50	178	216	50,8	150	120,7	19,1	04	200		335,7	391,2		18,6
3"	80	203	282	76,2	190	152,4	19,1	04	200		401,4	485,5		30
4"	100	229	305	101,6	229	190,5	19,1	08	253		463,9	570,9		45
6"	150	267	403	152,4	279,4	241,3	22,2	08	300		624,1	785,4		74
8"	200	292	419	203,2	343	298,5	22,2	08	400		776,5	991,5		124
10"	250	330	457	254	406,4	362	25,4	12	400	420	919,2	1186	220	185
12"	300	356	502	305	485	431,8	25,4	12	500	620	1101	1423	220	275
14"	350	381	572	337	535	476,3	28,6	12	500	620	1101	1423	220	405
16"	400	406	610	388	595	539,8	28,6	16	500	620	1101	1423	220	525

VÁLVULA GAVETA CL300

Válvula Esclusa CL300 / CL300 Gate Valve

AÇO FUNDIDO - PASSAGEM PLENA - HASTE ASCENDENTE COM ROSCA TRAPEZOIDAL EXTERNA E CASTELO APARAFUSADO (OS&Y - OUTSIDE SCREW AND YOKE) VOLANTE NÃO ASCENDENTE E EXTREMIDADES FLANGEADAS

Cast Steel - Full Bore - Rising Stem With External Trapezoidal Thread And Bolted Bonnet (OS&Y - Outside Screw and Yoke) - Non-Rising Handwheel and Flanged Ends. /

Acero Fundido - Pasaje Total - Vástago Ascendente con Rosca Trapezoidal Externa y Bonneteatornillado (OS&Y - Outside Screw and Yoke) Volante no Ascendente y Extremidades Bridadas

SÉRIE 620

620 Series / Serie 620



ESPECIFICAÇÕES:

- Em aço carbono ASTM A 216 GR WCB; aço inox ASTM A 351 GR CF8 (SS 304), ASTM A 351 GR CF8M (SS 316), fundido ou outras ligas;
- Extremidades Flangeadas e BW;
- Passagem plena, garantindo mínima perda de carga.
- Para aplicação química, petroquímica, petrolífera e industrial;
- Pressão de trabalho com temperatura de -29 a 38°C: 52,2 kg/cm² [740 PSI] (WCB); 50,6 kg/cm² [720 PSI] (CF8, CF8M);

NORMAS E PADRÕES:

- Face-a-face: ASME/ANSI B16.10;
- Flanges de Ligação: ASME/ANSI B16.5;
- Norma de Teste: API 600, API 598;
- Construção: API 600, ISO 10434, ASME/ANSI B16.34, ABNT NBR 15827 ANEXO A;
- Acabamento das faces dos flanges: MSS-SP6, ranhuras concêntricas, 45 a 55 por polegada (Padrão de fornecimento), ou conforme solicitação do cliente;

SPECIFICATIONS:

- Made of ASTM A 216 GR WCB carbon steel, ASTM A 351 GR CF8 (SS 304) stainless steel; ASTM A 351 GR CF8M (SS 316), cast or other alloys;
- Shielded ends and BW;
- Flanged ends;
- FULL bore, ensuring minimum load loss;
- For chemical, petrochemical, oil, and industrial application;
- Working pressure at temperatures from minus 29 to 38°C: 52.2 kg/cm² [740 PSI] (WCB); 50.6 kg/cm² [720 PSI] (CF8, CF8M);

STANDARDS:

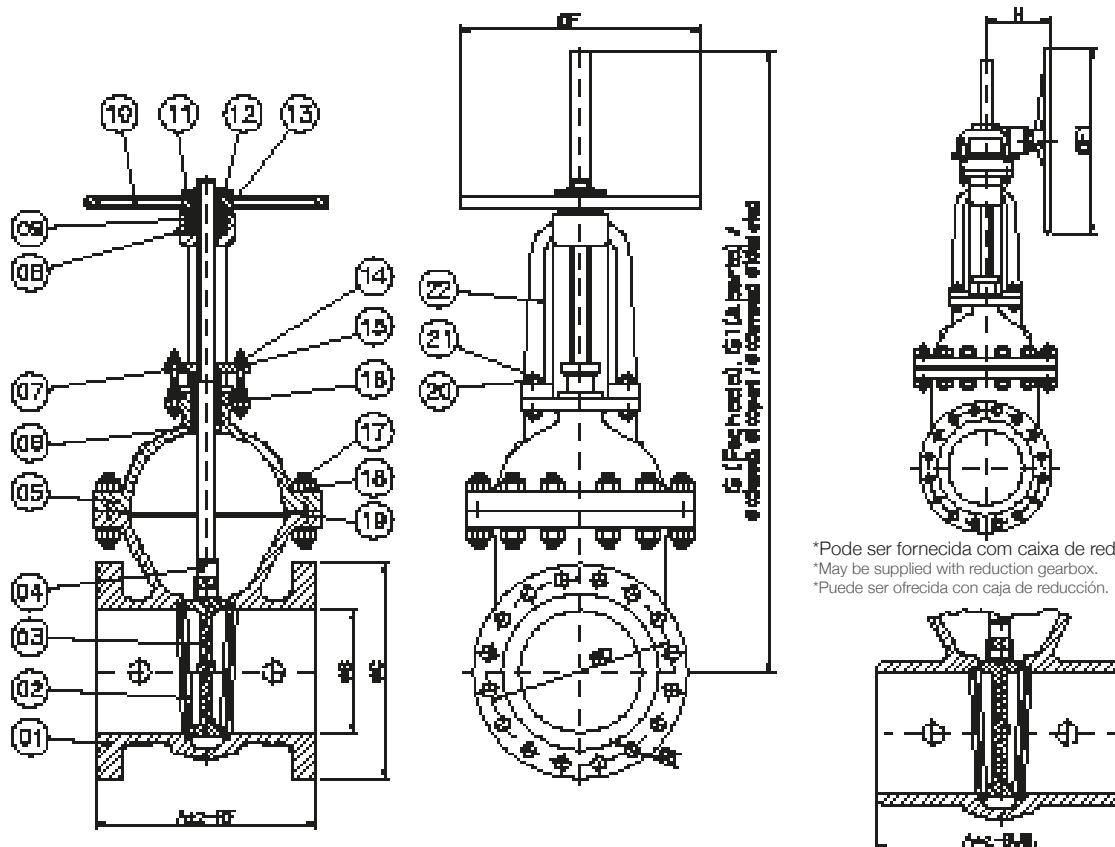
- Face to face: ASME/ANSI B16.10;
- Flange connections: ASME/ANSI B16.5;
- Testing Standard: API 600, API 598.
- Construction: API 600, ISO 10434, ASME/ANSI B16.34, ABNT NBR 15827 - ENCLOSURE A;
- Flange face finish: MSS-SP6, concentric grooves, 45 to 55 per inch (Supply Standard), or according to customer's request;

ESPECIFICACIONES:

- En acero carbono ASTM A 216 GR WCB, acero inoxidable ASTM A 351 GR CF8 (SS 304); ASTM A 351 GR CF8M (SS 316), fundido u otras aleaciones;
- Extremidades Bridadas e BW;
- Pasaje TOTAL, garantizando mínima pérdida de carga;
- Para aplicación química, petroquímica, petrolífera e industrial;
- Presión de trabajo con temperatura de -29°C a 38°C: 52.2 kg/cm² [740 PSI] (WCB); 50.6 kg/cm² [720 PSI] (CF8, CF8M);

NORMAS Y PATRONES:

- Distancia Cara a cara: ASME/ANSI B16.10;
- Bidas de conexión ASME/ANSI B16.5;
- Norma de Prueba: API 600, API 598;
- Construcción: API 600, ISO 10434, ASME/ANSI B16.34, ABNT NBR 15827 ANEXO A.
- Terminación de las caras de las bridas: MSS-SP6, ranuras concéntricas, 45 a 55 por pulgada (Patrón de Fornecimiento), o conforme solicitud del cliente;



*Pode ser fornecida com caixa de redução.
 *May be supplied with reduction gearbox.
 *Puede ser ofrecida con caja de reducción.

*Solda de topo-Butt Welding Extremidades B.W. conforme ASME B16.25.
 *Butt weldingt. B.W. ends as per ASME B16.25.
 *Soldadura de tope Butt Welding. Extremidades B.W. conforme ASME B16.25.

POS. POS./ POS.	DENOMINAÇÃO DESCRIPTION / DENOMINACIÓN
01	CORPO / BODY / CUERPO
02	ANEL DO CORPO / BODY RING / ANILLO DEL CUERPO
03	CUNHA / WEDGE / CUÑA
04	HASTE / STEM / VÁSTAGO
05	TAMPA / CAP / TAPA
06	BUCHA DE CONTRA VEDAÇÃO / COUNTER-SEAL BUSHING / BUJE DE SELLO SECUNDARIO
07	PREME GAXETA / GLAND / PRENSA ESTOPA
08	ENGRAXADEIRA / LUBRICATOR / ENGRASADORA
09	BUCHA ROSCADA / THREADED BUSHING / BUJE ROSCADO
10	VOLANTE / HAND WHEEL / VOLANTE
11	PORCA DO VOLANTE / HAND WHEEL NUT / TUERCA DEL VOLANTE
12	PARAFUSO ALLEM S/ CABEÇA / ALLEN SCREW WITHOUT HEAD / TORNILLO ALLEM SIN CABEZA

POS. POS./ POS.	DENOMINAÇÃO DESCRIPTION / DENOMINACIÓN
13	LUVA DE SEGURANÇA / SAFETY RETAINER / RETENTOR DE SEGURIDAD
14	PORCA SEXTAVADA / HEXAGONAL NUT / TUERCA HEXAGONAL
15	PRISIONEIRO / STUD / ESPÁRRAGO
16	GAXETAS* / GASKET* / EMPAQUETADURAS*
17	PRISIONEIRO / STUD / ESPÁRRAGO
18	PORCA SEXTAVADA / HEXAGONAL NUT / TUERCA HEXAGONAL
19	JUNTA EXPIRALADA* / SPIRAL-SHAPED GASKET* / JUNTA ESPIRALADA*
20	PRISIONEIRO / STUD / ESPÁRRAGO
21	PORCA SEXTAVADA / HEXAGONAL NUT / TUERCA HEXAGONAL
22	CASTELO / HEXAGONAL NUT / BONETE

*Disponível para reposição
 *Available for replacement / *Disponible para reposición

DIMENSÕES - PESOS - TORQUES DIMENSIONS - WEIGHT - TORQUE / DIMENSIONES - PESOS - TORQUES														
DN DN / DN		A		ØB	ØC	ØD	ØE		ØF	ØF1	G	G1	H	Peso RF c/ Vol. (kg) Weight with nipple (kg) Peso c/Vol. (kg)
Polegada Inch / Pulgada	mm mm / mm	RF	BW				Diâm. Diameter / Diámetro	Qtde. Qty. Cantidad						
2"	50	216		50,8	165	127,0	19,1	08	200		394	453		29
3"	80	282		76,2	210	168,3	22,2	08	250		467	551		51
4"	100	305		101,6	255	200,0	22,2	08	300		526	636		82
6"	150	403		152,4	320	269,9	22,2	12	400		652	813		131
8"	200	419		203,2	380	330,2	25,4	12	400		814	1029		209
10"	250	457		254	445	387,4	28,6	16	500	620	1019	1285	220	308
12"	300	502		305	520	450,8	28,6	16	500	620	1211	1532	220	471
14"	350	762		337	585	514,4	31,8	20	610	620	1770	2065	254	755
16"	400	838		388	650	571	35	20	610	620	1870	2150	254	1012

VÁLVULA GAVETA CL600

Válvula Esclusa CL600 / CL600 Gate Valve

AÇO FUNDIDO - PASSAGEM PLENA - HASTE ASCENDENTE COM ROSCA TRAPEZOIDAL EXTERNA E CASTELO APARAFUSADO (OS&Y - OUTSIDE SCREW AND YOKE) VOLANTE NÃO ASCENDENTE E EXTREMIDADES FLANGEADAS

Cast Steel - Full Bore - Rising Stem With External Trapezoidal Thread And Bolted Bonnet (OS&Y - Outside Screw and Yoke) - Non-Rising Handwheel and Flanged Ends. /

Acero Fundido - Pasaje Total - Vástago Ascendente con Rosca Trapezoidal Externa y Boneteatornillado (OS&Y - Outside Screw and Yoke) Volante no Ascendente y Extremidades Bridadas

SÉRIE 630

630 Series / Serie 630

ESPECIFICAÇÕES:

- Em aço carbono ASTM A 216 GR WCB; aço inox ASTM A 351 GR CF8 (SS 304), ASTM A 351 GR CF8M (SS 316), fundido ou outras ligas;
- Extremidades Flangeadas e BW;
- Passagem plena, garantindo mínima perda de carga.
- Para aplicação química, petroquímica, petrolífera e industrial;
- Pressão de trabalho com temperatura de -29 a 38°C:
104,2 kg/cm² [1480 PSI] (WCB);
101,3 kg/cm² [1440 PSI] (CF8, CF8M);

NORMAS E PADRÕES:

- Face-a-face: ASME/ANSI B16.10;
- Flanges de Ligação: ASME/ANSI B16.5;
- Norma de Teste: API 600, API 598;
- Construção: API 600, ISO 10434, ASME/ANSI B16.34, ABNT NBR 15827 ANEXO A;
- Acabamento das faces dos flanges: MSS-SP6, ranhuras concêntricas, 45 a 55 por polegada (Padrão de fornecimento), ou conforme solicitação do cliente;



SPECIFICATIONS:

- Made of ASTM A 216 GR WCB carbon steel, ASTM A 351 GR CF8 (SS 304) stainless steel; ASTM A 351 GR CF8M (SS 316), cast or other alloys;
- Shielded ends and BW;
- Flanged ends;
- FULL bore, ensuring minimum load loss;
- For chemical, petrochemical, oil, and industrial application;
- Working pressure at temperatures from minus 29 to 38°C:
104.2 kg/cm² [1480 PSI] (WCB);
101.3 kg/cm² [1440 PSI] (CF8, CF8M);

STANDARDS:

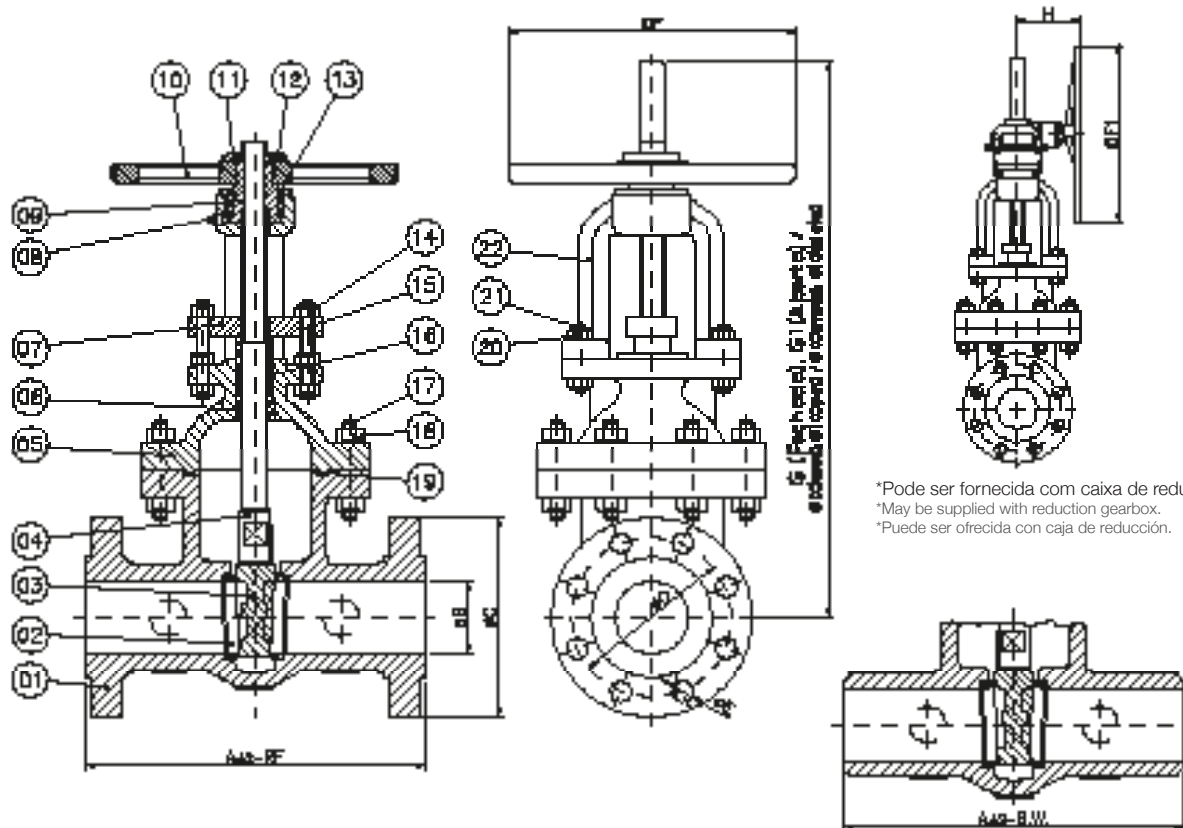
- Face to face: ASME/ANSI B16.10;
- Flange connections: ASME/ANSI B16.5;
- Testing Standard: API 600, API 598;
- Construction: API 600, ISO 10434, ASME/ANSI B16.34, ABNT NBR 15827 - ENCLOSURE A;
- Flange face finish: MSS-SP6, concentric grooves, 45 to 55 per inch (Supply Standard), or according to customer's request;

ESPECIFICACIONES:

- En acero carbono ASTM A 216 GR WCB, acero inoxidable ASTM A 351 GR CF8 (SS 304); ASTM A 351 GR CF8M (SS 316), fundido u otras aleaciones;
- Extremidades Bridadas e BW;
- Pasaje TOTAL, garantizando mínima pérdida de carga;
- Para aplicación química, petroquímica, petrolífera e industrial;
- Presión de trabajo con temperatura de -29°C a 38°C:
104,2 kg/cm² [1480 PSI] (WCB);
101,3 kg/cm² [1440 PSI] (CF8, CF8M);

NORMAS Y PATRONES:

- Distancia Cara a cara: ASME/ANSI B16.10;
- Bidas de conexión ASME/ANSI B16.5;
- Norma de Prueba: API 600, API 598;
- Construcción: API 600, ISO 10434, ASME/ANSI B16.34, ABNT NBR 15827 ANEXO A.
- Terminación de las caras de las bridas: MSS-SP6, ranuras concéntricas, 45 a 55 por pulgada (Patrón de Fornecimiento), o conforme solicitud del cliente;



*Pode ser fornecida com caixa de redução.
 *May be supplied with reduction gearbox.
 *Puede ser ofrecida con caja de reducción.

*Solda de topo-Butt Welding Extremidades B.W. conforme ASME B16.25.
 *Butt weldingt. B.W. ends as per ASME B16.25.
 *Soldadura de tope Butt Welding. Extremidades B.W. conforme ASME B16.25.

POS. POS. / POS.	DENOMINAÇÃO DESCRIPTION / DENOMINACIÓN
01	CORPO / BODY / CUERPO
02	ANEL DO CORPO / BODY RING / ANILLO DEL CUERPO
03	CUNHA / WEDGE / CUÑA
04	HASTE / STEM / VÁSTAGO
05	TAMPA / CAP / TAPA
06	BUCHA DE CONTRA VEDAÇÃO / COUNTER-SEAL BUSHING / BUJE DE SELLO SECUNDARIO
07	PREME GAXETA / GLAND / PRENSA ESTOPA
08	ENGRAXADEIRA / LUBRICATOR / ENGRASADORA
09	BUCHA ROSCADA / THREADED BUSHING / BUJE ROSCADO
10	VOLANTE / HAND WHEEL / VOLANTE
11	PORCA DO VOLANTE / HAND WHEEL NUT / TUERCA DEL VOLANTE
12	PARAFUSO ALLEM S/ CABEÇA / ALLEN SCREW WITHOUT HEAD / TORNILLO ALLEM SIN CABEZA

POS. POS. / POS.	DENOMINAÇÃO DESCRIPTION / DENOMINACIÓN
13	LUVA DE SEGURANÇA / SAFETY RETAINER / RETENTOR DE SEGURIDAD
14	PORCA SEXTAVADA / HEXAGONAL NUT / TUERCA HEXAGONAL
15	PRISIONEIRO / STUD / ESPÁRRAGO
16	GAXETAS* / GASKET* / EMPAQUETADURAS*
17	PRISIONEIRO / STUD / ESPÁRRAGO
18	PORCA SEXTAVADA / HEXAGONAL NUT / TUERCA HEXAGONAL
19	JUNTA EXPIRALADA* / SPIRAL-SHAPED GASKET* / JUNTA EXPIRALADA*
20	PRISIONEIRO / STUD / ESPÁRRAGO
21	PORCA SEXTAVADA / HEXAGONAL NUT / TUERCA HEXAGONAL
22	CASTELO / HEXAGONAL NUT / BONETE

*Disponível para reposição
 *Available for replacement / *Disponible para reposición

DIMENSÕES - PESOS - TORQUES DIMENSIONS - WEIGHT - TORQUE / DIMENSIONES - PESOS - TORQUES														
DN DN / DN		A		ØB	ØC	ØD	ØE		ØF	ØF1	G	G1	H	Peso RF c/ Vol. (kg) Weight with nipple (kg) Peso c/Vol. (kg)
Polegada Inch / Pulgada	mm mm / mm	RF	BW				Diâm. Diameter / Diámetro	Qtde. Qty. Cantidad						
2"	50	292		50,8	165	127,0	19,1	08	250		430	485		48
3"	80	356		76,2	210	168,3	22,2	08	300		576	656		88
4"	100	432		101,6	275	215,9	25,4	08	380		602	705		145
6"	150	559		152,4	355	292,1	28,6	12	430		653	808		287
8"	200	660		203,2	420	349,2	31,8	12	630		760	970		493
10"	250	787		254	510	431,8	35	16	630	620	894	1152	220	791
12"	300	838		304,8	560	489	35	20	630	620	1171	1481	220	984

VÁLVULA GAVETA CL800

Válvula Esclusa CL800 / CL800 Gate Valve

AÇO FORJADO - PASSAGEM STANDARD - HASTE ASCENDENTE COM ROSCA TRAPEZOIDAL EXTERNA E CASTELO APARAFUSADO (OS&Y - OUTSIDE SCREW AND YOKE) VOLANTE NÃO ASCENDENTE

Forged Steel - Standard Bore - Rising Stem With External Trapezoidal Thread and Bolted Bonnet (OS&Y - Outside Screw and Yoke) - Non-Rising Handwheel. /

Acero Forjado - Pasaje Standard - Vástago Ascendente con Rosca Trapezoidal Externa y Bonete Atornillado (OS&Y - Outside Screw and Yoke) Volante no Ascendente

SÉRIE 670

670 Series / Serie 670



ESPECIFICAÇÕES:

- Em aço carbono ASTM A 105; aço inox ASTM A 182 Gr. F304L, ASTM A 182 Gr. F316L, ou outras ligas;
- Extremidades: Flangeadas CL150, CL300, CL600, SW, BW, NPT E BSP;
- Passagem plena, garantindo mínima perda de carga;
- Para aplicação química, petroquímica, petrolífera e industrial;
- Pressão de trabalho para CL800 com temperatura de -29 a 38°C:
138,9 kg/cm² [1975 PSI] (A105);
112,5 kg/cm² [1600 PSI] (F304L, F316L);

NORMAS E PADRÕES:

- Face-a-face: Padrão Fabricante, flangeada Conf. ASME/ANSI B16.10;
- Extremidades: Rosca NPT conforme ANSI/ASME B1.20.1, rosca BSP conf. ISO 7-1, encaixe para solda conforme ANSI/ASME B16.11, niples com extremidade planas ou preparadas para solda de topo (BW) e Flanges conforme ASME/ANSI B16.5;
- Norma de Teste: API 602, API 598;
- Construção: API 602, ISO 15761, ABNT NBR 15827 Anexo A;
- Acabamento das faces dos flanges: MSS-SP6, ranhuras concêntricas, 45 a 55 por polegada (Padrão de fornecimento), ou conforme solicitação do cliente;

SPECIFICATIONS:

- Made of ASTM A 105 GR WCB carbon steel, ASTM A 182 GR F304L stainless steel; ASTM A 182 GR F316L or other alloys;
- Shielded ends CL 150, CL 300, CL 600, SW, BW, NPT and BSP;
- Flanged ends;
- Full bore, ensuring minimum load loss;
- For chemical, petrochemical, oil, and industrial application;
- Working pressure at temperatures from minus 29 to 38°C:
138.9 kg/cm² [1975 PSI] (A105);
112.5 kg/cm² [1600 PSI] (F304L, F316L);

STANDARDS:

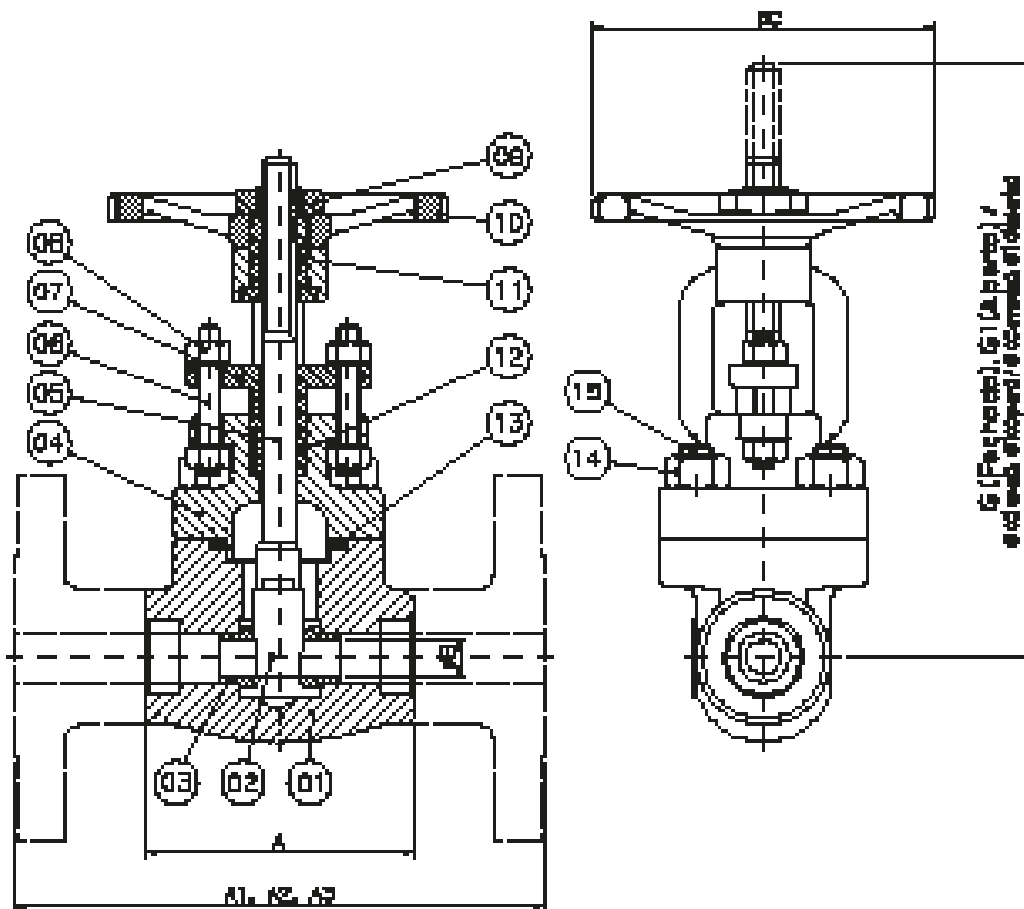
- Face to face: Manufacturer's standard, flanged as per ASME/ANSI B16.10;
- Flange connections: ASME/ANSI B16.5;
- End: NPT thread, as per ANSI/ASME B1.20.1, BSP thread as per ISO 7-1, socket weld as per ANSI/ASME B16.11, nipples with flat ends or prepared for butt weld (BW) and flanges as per ANSI/ASME B 16.5;
- Testing Standard: API 600, API 598;
- Construction: API 602, ISO 15761, ABNT NBR 15827, ENCLOSURE A;
- Flange face finish: MSS-SP6, concentric grooves, 45 to 55 per inch (Supply Standard), or according to customer's request;

ESPECIFICACIONES:

- En acero carbono ASTM A 105 GR WCB, acero inoxidable ASTM A 182 GR F304L, ASTM A 182 GR F316L u otras aleaciones;
- Extremidades Bridadas CL 150, CL 300, CL 600, SW, BW, NPT E BSP;
- Pasaje total, garantizando mínima pérdida de carga;
- Para aplicación química, petroquímica, petrolífera e industrial;
- Presión de trabajo con temperatura de -29°C a 38°C:
138,9 kg/cm² [1975 PSI] (A105);
112,5 kg/cm² [1600 PSI] (F304L, F316L);

NORMAS Y PATRONES:

- Distancia Cara a cara: Patrón Fabricante, bridada conforme ASME/ANSI B16.10;
- Extremidades: Rosca NPT conforme ANSI/ASME B1.20.1, rosca BSP conforme ISO 7-1, encaixe para soldadura conforme ANSI/ASME B16.11, niples con extremidades planas o preparadas para soldadura de topo (BW) y Bidas conforme ANSI/ASME B.16.5;
- Norma de Prueba: API 602, API 598;
- Construcción: API 602, ISO 15761, ABNT NBR 15827 ANEXO A;
- Terminación de las caras de las bridas: MSS-SP6, ranuras concéntricas, 45 a 55 por pulgada (Patrón de Fornecimiento), o conforme solicitação del cliente;



POS. POS./ POS.	DENOMINAÇÃO DESCRIPTION / DENOMINACIÓN
01	CORPO / BODY / CUERPO
02	CUNHA / WEDGE / CUÑA
03	ANEL DO CORPO / BODY RING / ANILLO DEL CUERPO
04	TAMPA CASTELO / BONNET / TAPA BONETE
05	HASTE / STEM / VÁSTAGO
06	PRISIONEIRO / STUD / ESPÁRRAGO
07	PREME GAXETA / GLAND / PRENSA ESTOPA
08	PORCA SEXTAVADA / HEXAGONAL NUT / TUERCA HEXAGONAL
09	PORCA DO VOLANTE / HAND WHEEL NUT / TUERCA DEL VOLANTE
10	VOLANTE / HAND WHEEL / VOLANTE
11	BUCHA ROSCADA / THREADED BUSHING / BUJE ROSCADO
12	GAXETAS* / GASKET* / EMPAQUETADURAS*
13	JUNTA EXPIRALADA* / SPIRAL-SHAPED GASKET* / JUNTA ESPIRALADA*
14	PORCA SEXTAVADA / HEXAGONAL NUT / TUERCA HEXAGONAL
15	PRISIONEIRO / STUD / ESPÁRRAGO

*Disponível para reposição
*Available for replacement / *Disponible para reposición

DIMENSÕES - PESOS - TORQUES DIMENSIONS - WEIGHT - TORQUE / DIMENSIONES - PESOS - TORQUES													
DN DN / DN		A	A1	A2	A3	ØB	ØC	D	D1	PESO kg (C/ Vol.)			
Polegada Inch / Pulgada	mm mm / mm	SW, BW, NPT	FLG CL150	FLG CL300	FLG CL600					SW, BW, NPT	FLG CL150	FLG CL300	FLG CL600
1/2"	15	79	108	140	165	10,5	100	150	161	2,2	4,0	4,2	4,4
3/4"	20	92	117	152	190	13,5	100	153	164	2,4	4,2	5,2	6,0
1"	25	111	127	165	216	18	125	185	199	4,1	6,9	7,7	7,9
1.1/4"	32	120	140	178	229	23	160	203	222	5,8	8,6	10,4	11,2
1.1/2"	40	120	165	190	241	29	160	222	252	6,9	10,5	13,3	14,1
2"	50	140	178	216	292	36	180	246	292	10,4	15,8	18,6	21,2

VÁLVULA ESFERA MONOBLOCO LATÃO - PASSAGEM PLENA

Brass Wrought Monobloc Ball Valve - Full Bore / Válvula Esfera Monoblock Latón - Passaje Total

SÉRIE 550

550 Series / Serie 550



ESPECIFICAÇÕES:

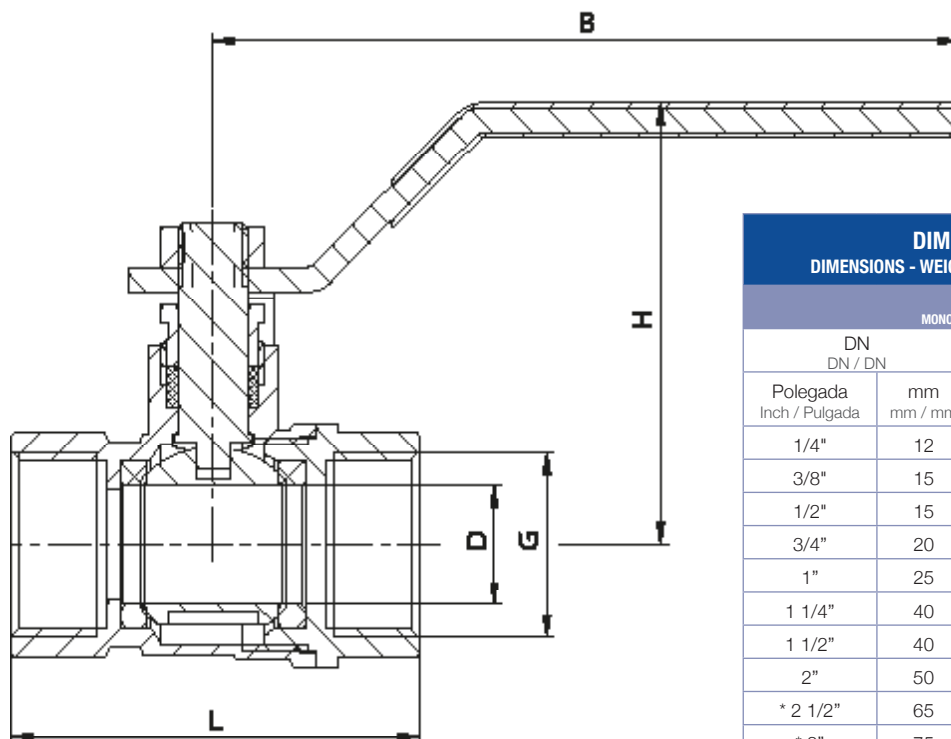
- Válvula esfera monobloco;
- Material: latão;
- Pressão: 400 WOG / 600WOG PSI;
- Para aplicações em água, óleo e gás;
- Temperatura de trabalho: -20°C a 120°C;
- Rosca: ASTM NPT, ISO 228, BSPT ISO R7;

SPECIFICATIONS:

- Monobloc ball valve;
- Material: brass wrought;
- Pressure: 400 WOG / 600WOG PSI;
- For water, oil and gas application;
- Working temperature: -20°C until 120°C;
- Thread: ASTM NPT, ISO 228, BSPT ISO R7;

ESPECIFICACIONES:

- Válvula esfera monoblock;
- Material: Latón;
- Presión: 400 WOG / 600WOG PSI;
- Para aplicación en agua, petróleo y gas;
- Temperatura de trabajo: -20°C a 120°C;
- Rosca: ASTM NPT, ISO 228, BSPT ISO R7;



DIMENSÕES - PESOS - TORQUES

DIMENSIONS - WEIGHT - TORQUE / DIMENSIONES - PESOS - TORQUES

MONOBLOCO PASSAGEM PLENA
MONOBLOC FULL BORE / MONOBLOCK PASSAJE TOTAL

DN DN / DN		D	L	B	H	Peso (kg) Weight (kg) Peso (kg)
Polegada Inch / Pulgada	mm mm / mm					
1/4"	12	10	45	80	48	148
3/8"	15	10	45	80	48	138
1/2"	15	15	48	80	49	150
3/4"	20	19	53	92	53	220
1"	25	24	65	102	66	370
1 1/4"	40	29	80	130	74	670
1 1/2"	40	38	85	130	85	850
2"	50	49	100	145	94	1.380
* 2 1/2"	65	58	135	210	122	2.840
* 3"	75	70	150	210	130	4.800
* 4"	100	85	170	260	150	6.800

*Válvulas com classe de pressão de 600WOG

*Valves with pressure class of 600WOG / *Válvulas con clase de presión de 600WOG

VÁLVULA ESFERA MONOBLOCO - MONTAGEM FLUTUANTE - PN40 - PASSAGEM PLENA

Monobloc Ball Valve - Floating Assembly - PN40 - Full Bore /
Válvula Esfera Monoblock - Montaje Flotante - PN40 - Passaje Total

SÉRIE 570 570 Series / Serie 570

ESPECIFICAÇÕES:

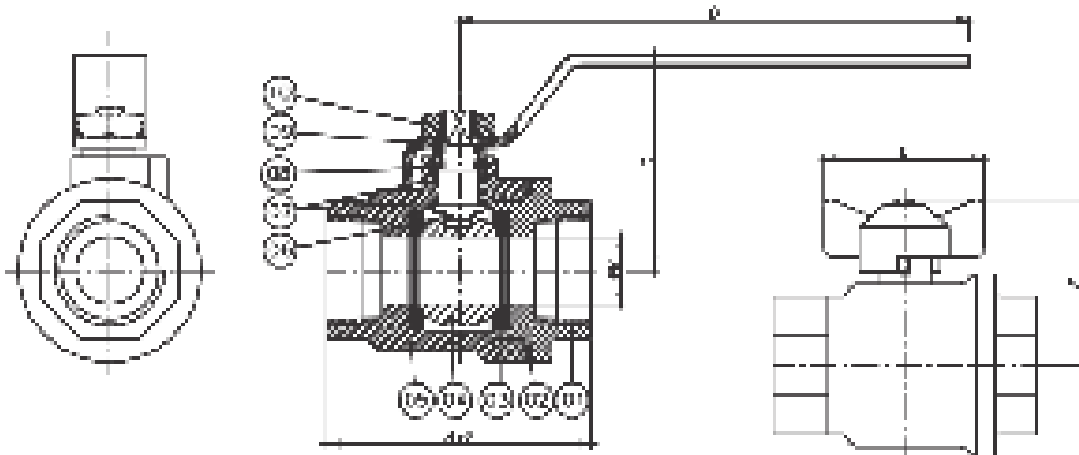
- Válvula esfera monobloco;
- Material: latão;
- Pressão máxima: 40 bar;
- Temperatura de trabalho: -20°C a 120°C;
- Acionamento por alavanca ou borboleta com 1/4" de volta;
- Para aplicação geral;
- Face-a-face: Padrão Micromazza
- Extremidade: Rosca NPT conforme ANSI/ASME B1.20.1.

SPECIFICATIONS:

- Monobloc ball valve;
- Material: brass wrought;
- Maximum pressure: 40 bar;
- Working temperature: -20°C until 120°C;
- Lever or butterfly drive with 1/4" turn;
- For general application;
- Face-to-face: Micromazza standard;
- End: NPT thread according to ANSI / ASME B1.20.1.

ESPECIFICACIONES:

- Válvula esfera monoblock;
- Material: Latón;
- Presión máxima: 40 bar;
- Temperatura de trabajo: -20°C a 120°C;
- Accionamiento por palanca o mariposa con 1/4" de vuelta;
- Para aplicación general;
- Distancia cara a cara: Patrón Micromazza;
- Extremidad: Rosca NPT según ANSI / ASME B1.20.1.



*Acionamento por borboleta fornecido conforme solicitação para os tamanhos de 1/2", 3/4" e 1".
*Butterfly Drive supplied as required for sizes 1/2", 3/4" and 1".
*Accionamiento por mariposa suministrado según la solicitud para los tamaños de 1/2", 3/4" y 1".

DIMENSÕES - PESOS - TORQUES								
DIMENSIONS - WEIGHT - TORQUE / DIMENSIONES - PESOS - TORQUES								
MONOBLOCO PASSAGEM PLENA								
MONOBLOC FULL BORE / VÁLVULA MONOBLOCK PASAJE TOTAL								
DN DN / DN		A	B	ØC	ØD	E	F	Peso (kg) Weight (kg) Peso (kg)
Polegada Inch / Pulgada	mm mm / mm							
1/4"	15	40,7	9,2	41,5	82,5	-	-	0,10
1/2"	15	48,6	14,4	47,6	79,7	47,6	40,7	0,15
3/4"	20	57	19	53,5	90,8	53,5	46,1	0,25
1"	25	66,1	24,2	57,6	106,3	57,6	50,7	0,37
1.1/4"	32	74,4	29,4	69,8	133,9	-	-	0,58
1.1/2"	40	84	37,2	74,7	148,4	-	-	0,82
2"	50	94,2	42	76,6	148	-	-	1,20

POS. POS. / POS.	DENOMINAÇÃO DESCRIPTION / DENOMINACIÓN
01	TAMPA / CAP / TAPA
02	JUNTA CORPO/TAMPA / BODY GASKET/CAP / JUNTA CUERPO/TAPA
03	SEDE / SEAT / INSERTO
04	ESFERA / BALL / ESFERA
05	CORPO / BODY / CUERPO
06	HASTE / STEM / ASIENTO
07	GAXETA / GASKET / EMPAQUETADURA
08	ANEL DA HASTE / STEM RING / ASIENTO DE VÁSTAGO
09	ALAVANCA / LEVER / PALANCA
10	PORCA SEXTAVADA / HEXAGONAL NUT / TUERCA HEXAGONAL

*Disponível para reposição
*Available for replacement / *Disponible para reposición

VÁLVULA GLOBO CL150

Válvula Globo CL150 / CL150 Globe Valve

AÇO FUNDIDO - PASSAGEM PLENA - HASTE ASCENDENTE COM ROSCA TRAPEZOIDAL EXTERNA E CASTELO APARAFUSADO (OS&Y - OUTSIDE SCREW AND YOKE) VOLANTE ASCENDENTE E EXTREMIDADES FLANGEADAS

Cast Steel - Full Bore - Rising Stem With External Trapezoidal Thread and Bolted Bonnet (OS&Y - Outside Screw and Yoke) - Rising Handwheel and Flanged Ends. /

Acero Fundido - Pasaje Plena - Vástago Ascendente con Rosca Trapezoidal Externa y Bonete Atornillado (OS&Y - Outside Screw and Yoke) Volante Ascendente y bordes de brida.

SÉRIE 810

810 Series / Serie 810

ESPECIFICAÇÕES:

- Em aço carbono ASTM A 216 Gr. WCB; aço inox ASTM A 351 Gr. CF8 (SS 304), ASTM A 351 Gr. CF8M (SS 316), fundido ou outras ligas;
- Extremidades: Flangeadas;
- Passagem plena, unidirecional;
- Para aplicação química, petroquímica, petrolífera e industrial;
- Fornecida com anel de vedação e solda depositada diretamente no corpo;
- Fornecimento padrão: NPS 6" e menores, acionamento com volante; NPS 8" e maiores, acionamento com caixa de redução;
- Pressão de trabalho com temperatura de -29 a 38°C: 20,0 kg/cm² [285 PSI] (WCB); 19,4 kg/cm² [275 PSI] (CF8, CF8M);
- Temperatura máxima de operação com vedação metálica e corpo em aço carbono 400°C. Para maiores temperaturas sob consulta.

NORMAS E PADRÕES:

- Face-a-face: ASME/ANSI B16.10;
- Flanges de ligação: ASME/ANSI B16.5;
- Norma de Teste: API 598;
- Construção: BS 1873, API 623, ASME/ANSI B16.34, ABNT NBR 15827;
- Acabamento das faces dos flanges: MSS-SP6, ranhuras concêntricas, 45 a 55 por polegada (Padrão de fornecimento), ou conforme solicitação do cliente;

SPECIFICATIONS:

- Carbon steel ASTM A 216 Gr. WCB; stainless steel ASTM A 351 Gr. CF8 (SS 304), ASTM A 351 Gr. CF8M (SS 316), molten or other alloys;
- Tips: Flanged;
- Full, unidirectional passage;
- For chemical, petrochemical, oil and industrial applications;
- Supplied with sealing ring and solder deposited directly on the body;
- Standard delivery: NPS 6 "and smaller, flywheel drive; NPS 8 "and larger, drive with reduction box;
- Working pressure with temperature from -29 to 38°C:
- 20.0 kg / cm² [285 PSI] (WCB);
- 19.4 kg / cm² [275 PSI] (CF8, CF8M);
- Maximum operating temperature with metal seal and carbon steel body 400°C. For higher temperatures on request.

STANDARDS:

- Face-to-face: ASME / ANSI B16.10;
- Connecting flanges: ASME / ANSI B16.5;
- Test Standard: API 598;
- Construction: BS 1873, API 623, ASME / ANSI B16.34, ABNT NBR 15827;
- Finishing of flange faces: MSS-SP6, concentric grooves, 45 to 55 per inch (Standard supply), or as requested by the customer;

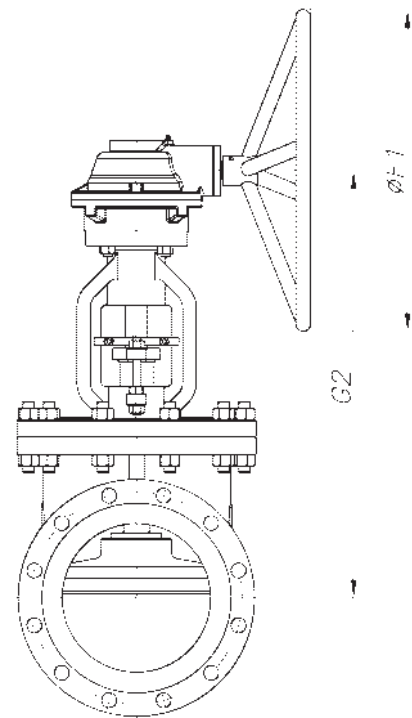
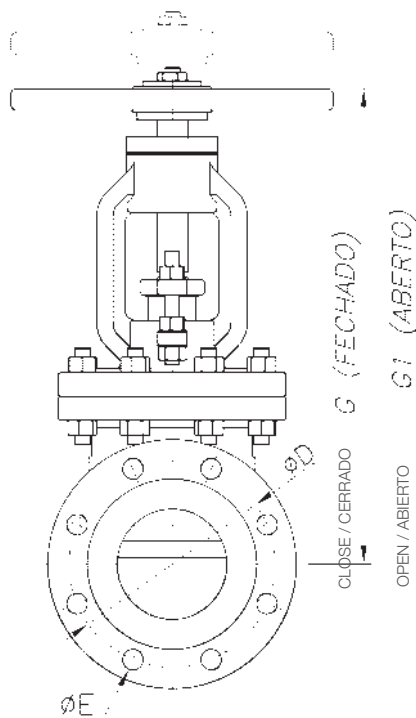
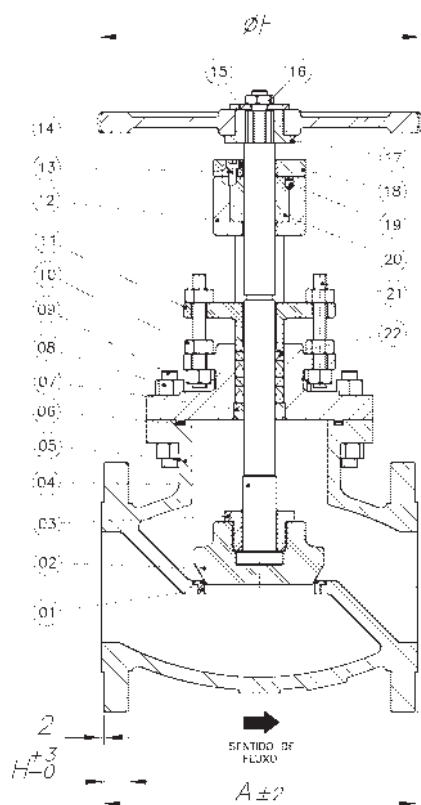


ESPECIFICACIONES:

- En acero al carbono ASTM A 216 Gr. WCB; acero inoxidable ASTM A 351 Gr. CF8 (SS 304), ASTM A 351 Gr. CF8M (SS 316), fundido u otras aleaciones;
- Extremidades: Bridas;
- Pasaje completo, unidireccional;
- Para aplicación química, petroquímica, petrolífera e industrial;
- Suministrada con anillo de sellado y soldadura depositada directamente en el cuerpo;
- Suministro estándar: NPS 6 "y menores, accionamiento con volante; NPS 8 "y mayores, accionamiento con caja de reducción;
- Presión de trabajo con temperatura de -29 a 38°C:
- 20,0 kg / cm² [285 PSI] (WCB);
- 19,4 kg / cm² [275 PSI] (CF8, CF8M);
- Temperatura máxima de funcionamiento con sellado metálico y cuerpo de acero al carbono 400°C. Para mayores temperaturas bajo consulta.

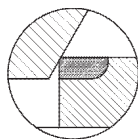
NORMAS Y PATRONES:

- Cara a cara: ASME / ANSI B16.10;
- Bidas de conexión: ASME / ANSI B16.5;
- Norma de prueba: API 598;
- Construcción: BS 1873, API 623, ASME / ANSI B16.34, ABNT NBR 15827;
- Acabado de las caras de las bridas: MSS-SP6, ranuras concéntricas, 45 a 55 por pulgada (Estándar de suministro), o según solicitud del cliente;

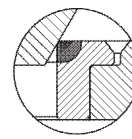


NPS 8" e maiores fornecida com caixa de redução
 NPS 8 "and larger supplied with reduction gearbox.
 NPS 8 "y mayores suministrados con caja de reducción

Pode ser fornecida com depósito de solda direto no corpo
 Can be supplied with direct soldering tank in the body
 Se puede suministrar con depósito de soldadura directo en el cuerpo



Pode ser fornecida com anel de vedação
 Can be supplied with sealing ring.
 Puede ser suministrada con anillo de sellado



POS. POS./ POS.	DENOMINAÇÃO DESCRIPTION / DENOMINACIÓN
01	ANEL DO CORPO / BODY RING / ANILLO DEL CUERPO
02	OBTURADOR / CONCENTRIC SHUTTER (DISC) / OBTURADOR (DISCO) CONCENTRICO
03	BUCHA DO OBTURADOR / SHUTTER / BUCHA DEL OBTURADOR
04	HASTE / STEM / VÁSTAGO
05	CORPO / BODY / CUERPO
06	JUNTA ESPIRALADA* / SPIRAL-SHAPED GASKET* / JUNTA ESPIRALADA*
07	BUCHA DE CONTRA VEDAÇÃO / COUNTER-SEAL BUSHING / BUJE DE SELLO SECUNDARIO
08	PORCA SEXTAVADA / HEXAGONAL NUT / TUERCA HEXAGONAL
09	PRISIONEIRO / STUD / ESPÁRRAGO
10	PORCA SEXTAVADA / HEXAGONAL NUT / TUERCA HEXAGONAL
11	PREME GAXETA / GLAND / PRENSA ESTOPA
12	TAMPA / CAP / TAPA

POS. POS./ POS.	DENOMINAÇÃO DESCRIPTION / DENOMINACIÓN
13	PARAFUSO ALLEN C/ CABEÇA / ALLEN SCREW WITH HEAD / TORNILLO ALLEN CON CABEZA
14	VOLANTE / HAND WHEEL / VOLANTE
15	ARRUELA LISA / FLAT WASHER / ARANDELA PLANA
16	PORCA SEXTAVADA / HEXAGONAL NUT / TUERCA HEXAGONAL
17	ADAPTADOR DO VOLANTE / HAND WHEEL ADAPTER / ADAPTADOR DEL VOLANTE
18	FLANGE DO ENCOSTO / FLANGE OF THE BRIDGE / FLANGE DEL ENCUESTO
19	PARAFUSO ALLEN S/ CABEÇA / ALLEN SCREW WITHOUT HEAD / TORNILLO ALLEN SIN CABEZA
20	LUVA FIXA / FIXED GLOVE / LUVA FIXA
21	PRISIONEIRO / STUD / ESPÁRRAGO
22	GAXETAS* / GASKET* / EMPAQUETADURAS*

*Disponível para reposição
 *Available for replacement / *Disponible para reposición

DN DN / DN		DIMENSÕES - PESOS - TORQUES DIMENSIONS - WEIGHT - TORQUE / DIMENSIONES - PESOS - TORQUES														
Polegada Inch / Pulgada	mm mm / mm	A	ØB	ØC	ØD	ØE		ØF	ØF1	G	G1	G2	H	I	Peso (kg) Weight (kg) Peso (kg)	Torque (Nm) Torque (Nm) Torque (Nm)
						Diâm. Diameter / Diámetro	Qtde. Qty. Cantidad									
2"	50	203	51	150	120,7	19,1	04	200	-	324,2	347,5	-	14,3	-	19	67
3"	80	241	76	190	152,4	19,1	04	253	-	365,5	403,5	-	17,5	-	33	67
4"	100	292	102	230	190,5	19,1	08	300	-	439	491	-	22,3	-	56	84
6"	150	406	152	280	241,3	22,2	08	500	-	486,5	562,5	-	23,9	-	97	200
8"	200	495	203	345	298,5	22,2	08	-	550	-	-	641,7	27	298	180	340
10"	250	622	254	405	362	25,4	12	-	550	-	-	730,7	28,6	298	270	650
12"	300	698	305	485	431,8	25,4	12	-	550	-	-	832,2	30,2	298	420	1250

VÁLVULAS COM ACIONAMENTO ESTENDIDO E CRIOGÊNICAS

Valves with Extended Actuation and Cryogenic /

Válvulas con Accionamiento Extendido y Criogénicas

VÁLVULAS ESFERA BIPARTIDA 2" A 16" CLASSE: CL150 E CL300 MONTAGEM FLUTUANTE OU TRUNNION - VÁLVULAS ESFERA BIPARTIDA 2" A 8" CLASSE CL600 MONTAGEM TRUNNION

Split Ball Valve 2" to 16" Class: CL150 and CL300 –Floating or Trunnion Mounting. - Split Ball Valve 2" to 8" Class: CL 600 – Trunnion Mounting. / Válvulas Esfera Bipartida 2" a 16" Clase: CL150 e CL300 montaje Flotante o Trunion - Válvulas Esfera Bipartida 2" a 8" Clase CL600 montaje Trunnion

ESPECIFICAÇÕES:

- Passagem plena;
- Haste a prova de expulsão;
- Válvula de esfera bipartida;
- Montagem Flutuante ou Trunnion;
- Vedação: Resiliente ou metal/metal;
- Para aplicação química, petroquímica, petrolífera e industrial;
- Em aço carbono ASTM A 216 GR WCB; aço inox ASTM A 351 GR CF8 (SS 304); ASTM A 351 GR CF8M (SS 316) microfundido/fundido ou outras ligas;
- Base conforme norma ISO 5211 para instalação de atuador ou caixa de redução;
- (*) Prolongamento X Conforme solicitação do cliente;
- Classes de Pressão: CL150, CL300 e CL600;
- Bitolas: 2" a 16";

NORMAS E PADRÕES:

- Face-a-face: API 6D, ASME/ANSI B16.10;
- Extremidade: p/solda de topo B.W.: ASME/ANSI B16.25; Flangeada RF ou RTJ conforme B16.5;
- Norma de Teste: BS EN 12266-1; API 6D e ISO 5208;
- Construção: API 6D; ASME/ANSI B16.34;

SERVIÇOS ESPECIAIS:

- As válvulas Micromazza podem ser fornecidas com acionamento estendido para diversos tipos de aplicações;
- Serviços Criogênicos: válvulas fornecidas em aço inoxidável 316, montagem com castelo estendido que impede que líquidos criogênicos danifiquem a vedação da haste e permite que o mesmo entre em ebulição convertendo-se para gás na parte superior da coluna de acionamento, tornando-se isolante de maneira a preservar o sistema de vedação. A esfera da válvula é fornecida com furo de alívio de pressão, de Ø1/8", na direção à montante da válvula para evitar sobrepressões na cavidade do corpo causada pela expansão do fluido em função da temperatura, provendo a equalização de pressão entre a câmara da válvula e a tubulação. As válvulas são unidirecionais e marcadas com uma seta indicando o sentido do fluxo;

SPECIFICATIONS:

- Full bore;
- Anti blow-out stem;
- Split ball valve;
- Floating or Trunnion mounting;
- Seal: resilient or metal/metal;
- For chemical, petrochemical, oil, and industrial application;
- Made of ASTM A 216 GR WCB carbon steel, ASTM A 351 GR CF8 (SS 304) stainless steel; ASTM A 351 GR CF8M (SS 316), microcast/cast or other alloys;
- Base to ISO 5211 for installation of actuator or reduction gear box;
- (*) Lengthening X as per customer's request;
- Pressure classes: CL 150, CL300 and CL600;
- Sizes: 2" to 16";

STANDARDS:

- Face-to-face: API 6D, ASME/ANSI B16.10;
- End: for butt weld B.W.: ASME/ANSI B16.25; Flanged RF or RTJ ends, as per B16.5;
- Testing: BS EN 12266-1; API 6D and ISO 5208;
- Built to API 6D; ASME/ANSI B16.34;

SPECIAL SERVICES:

- Micromazza valves can be supplied with extended actuation for different types of application;
- Cryogenic services: valves in 316 stainless steel. Mounted with extended bonnet to prevent the cryogenic liquid from damaging the stem seal, while allowing it to boil, converting it into gas at the top of the actuating column and thus serving as insulation to preserve the sealing system. The valve ball is supplied with a pressure-relief hole, 1/8" in diameter, upstream the valve, to avoid overpressures in the body cavity (caused, due to temperature, by the expansion of the fluid), and this way providing pressure equalization between the valve chamber and the piping. Valves are one-way and are marked with an arrow indicating the flow direction;

ESPECIFICACIONES:

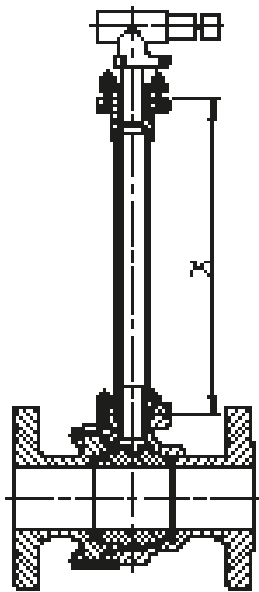
- Pasaje Total;
- Vástago a prueba de expulsión;
- Válvula esfera bipartida;
- Montaje flotante o Trunnion;
- Sello: Resiliente o Metal/Metal;
- Para aplicación química, petroquímica, petrolífera e industrial;
- En acero carbono ASTM A216 Gr WCB, Acero inoxidable ASTM A351 Gr CF8 (SS304), ASTM A351 Gr CF8M (SS 316) microfundido/fundido u otras aleaciones;
- Soporte conforme norma ISO 5211 para instalación del actuador o de la caja de reducción;
- (*) Prolongación X conforme pedido del cliente;
- Clases de Presión: CL 150, CL300, CL600;
- Pasajes: 2" a 16";

NORMAS Y PATRONES:

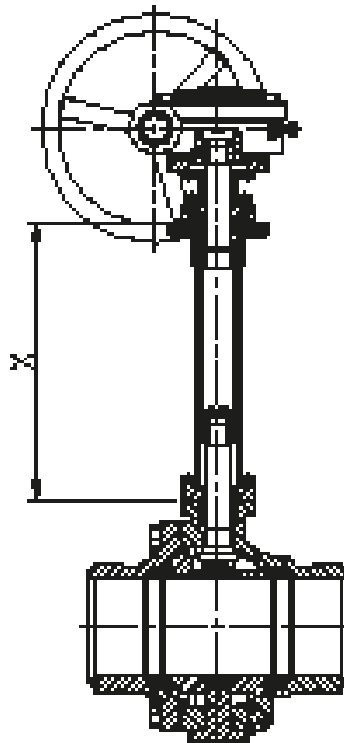
- Cara a cara: API 6D, ASME/ANSI B16.10;
- Extremidades: p/soldadura de Tope BW: ASME/ANSI B16.25; Bridada RF o RJ conforme ASME B16.5;
- Norma de Prueba: BS EN 12266-1; API 6D e ISO 5208;
- Construcción: API 6D; ASME/ANSI B16.34;

SERVICIOS ESPECIALES:

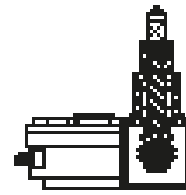
- Válvulas con accionamiento extendido para diversos tipos de aplicaciones;
- Servicios Criogénicos: válvulas ofrecidas en acero inoxidable 316, montaje con vástago extendido el cual impide que los líquidos criogénicos dañen el sello del vástago y permite que el mismo entre en ebullición convirtiéndose en gas en la parte superior de la columna de accionamiento, tornándose aislante de manera de preservar el sistema de sellado. La esfera de la válvula es proveída con un agujero de alivio de presión, de Ø1/8", en la dirección aguas arriba de la válvula para evitar sobrepressões en la cavidad del cuerpo causada por la expansión del fluido en función de la temperatura, proporcionando la equalización de presión entre la cámara de la válvula y la tubería. Las válvulas son unidireccionales y marcadas con una flecha indicando el sentido del flujo;



MONTAGEM FLUTUANTE /
FLOATING MOUNTING /
Montaje Flotante
DN 2" A 16" - CL150/300



MONTAGEM TRUNNION /
TRUNNION MOUNTING /
MONTAJE TRUNNION
DN2" A 16" - CL150/300
DN 2" A 8" - CL600



Caixa de redução acionamento vertical.
Reduction Gear Box - Vertical Actuator.
Caja de reducción accionamiento vertical.

GASES CRIOGENICOS CRYOGENIC GASES / GASES CRIOGENICOS			
TIPOS TYPES / Pulgada		PONTO DE EBULIÇÃO BOILING POINT / PUNTO DE EBULLICIÓN	
		°C	°F
PROPANO / PROPANE / PROPANO	C ₃ H ₈	-42	-43,6
ETANO / ETHANE / ETANO	C ₂ H ₆	-89	-128,2
ETILENO / ETHYLENE / ETILENO	C ₂ H ₄	-103,7	-154,7
METANO / METHANE / METANO	CH ₄	-164	-263,2
GÁS NATURAL LIQUEFEITO / LIQUEFIED NATURAL GAS / GAS NATURAL LIQUIDO	(LNG)	-162	-259,6
OXIGÊNIO / OXYGEN / OXÍGENO	O ₂	-183	-297,4
NITROGÊNIO / NITROGEN / NITRÓGENO	N ₂	-195,8	-320,4
ARGÔNIO / ARGON / ARGÓN	Ar	-185,8	-302,4
DIÓXIDO DE CARBONO / CARBON DIOXIDE / DIOXIDO DE CARBONO	CO ₂	-57	-70,6
HÉLIO / HELIUM / HELIO	He	-268,9	-452,01



VÁLVULAS COM ACIONAMENTO ESTENDIDO E CRIOGÊNICAS

Valves with Extended Actuation and Cryogenic /

Válvulas con Accionamiento Extendido y Criogénicas

VÁLVULAS ESFERA TRIPARTIDA 1/2" A 2" CLASSE: CL150, CL300, CL600 E CL800 MONTAGEM FLUTUANTE - VÁLVULAS ESFERA TRIPARTIDA 1/2" A 1.1/2" CLASSE: CL1500 MONTAGEM TRUNNION

Three-way ball valve 1/2" to 2" Class: CL150, CL300, CL600 and CL800 – Floating Mounting. Three-way ball valve 1/2" to 1.1/2" - Class: CL1500 - Trunnion Mounting. / Válvulas Esfera Tripartida 1/2" a 2" Clase: CL150, CL300, CL600 y CL800 montaje Flotante - Válvulas Esfera Tripartida 1/2" a 1.1/2" Clase CL1500 montaje Trunnion

ESPECIFICAÇÕES:

- Passagem plena;
- Haste a prova de expulsão;
- Válvula de esfera forjada tripartida;
- Montagem Flutuante ou Trunnion;
- Vedação: Resiliente ou metal/metálico;
- Conexão: rosca NPT ou BSP, encaixe para solda S.W., niples ou flanges;
- Para aplicação química, petroquímica, petrolífera e industrial;
- Em aço carbono forjado ASTM A 105; aço inox forjado ASTM A 182 GR F304 (SS 304); ASTM A 182 F316 (SS 316) ou outras ligas;
- Classes de Pressão: CL150, CL300 e CL600;

NORMAS E PADRÕES:

- Construção: ASME B16.34, ISO 17292;
- Face-a-face: Padrão Micromazza, para válvulas flangeadas conforme ASME/ANSI B16.10;
- Extremidade: rosca NPT conforme ANSI/ASME B1.20.1, rosca BSP conforme ISO 7-1, encaixe para solda S.W. conforme ASME B16.11, niples com extremidades planas preparadas para solda de topo B.W. ou extremidades flangeadas RF ou RTJ conforme ASME B16.5;
- Norma de Teste: BS EN 12266-1; ISO 17292 e ISO 5208;

SERVIÇOS ESPECIAIS:

- Acionamento estendido: para aplicações em linhas com isolamento térmico, instalações enterradas, caixas e poços. Permite efetuar o acionamento da válvula estando o mesmo distante da tubulação, facilitando a operação em locais de difícil acesso;
- As extensões são geralmente especificadas pelos clientes, porém a Micromazza fornece comprimentos padrão para extensões "X" com as seguintes dimensões: DN 1/2" até 1.1/2" extensão de 250 mm, DN 2" até 10" extensão de 300 mm e DN 12" até 16" extensão de 400 mm;

SPECIFICATIONS:

- Full bore;
- Anti blow-out stem;
- Three-way forged ball valve;
- Floating or Trunnion mounting;
- Seal: resilient or metal/metal;
- Connection: NPT or BSP thread; socket weld ends (S.W.), nipples or flanges;
- For chemical, petrochemical, oil, and industrial application;
- Made of forged carbon steel ASTM A 105, ASTM A 182 GR F304 (SS 304) forged stainless steel; ASTM A 182 F316 (SS 316), or other alloys;
- Pressure classes: CL 150, CL300 and CL600;

STANDARDS:

- Built to ASME B16.34, ISO 17292;
- Face-to-face: Micromazza Standard for flanged valves, as per ASME/ANSI B16.10;
- End: NPT thread, designed according to ANSI/ASME B1.20.1, BSP thread as per ISO 7.1, socket for S.W. weld as per ASME B16.11., nipples with flat ends prepared for B.W. butt weld, or flanged ends RF or RTJ, as per ASME B16.5;
- Testing: BS EN 12266-1; ISO 17292 and ISO 5208;

SPECIAL SERVICES:

- Extended actuation for applications in lines with thermal insulation, grounded systems, boxes and wells. It can be actuated even away from piping, making operation easier in hard-to-access places;
- Extensions are usually determined by customers, but Micromazza supplies standard lengths for "X" extensions with the following dimensions: DN 1/2" up to 1.1/2" – 250 mm, DN 2" up to 10" – 300 mm and DN 12" up to 16" – 400 mm;

ESPECIFICACIONES:

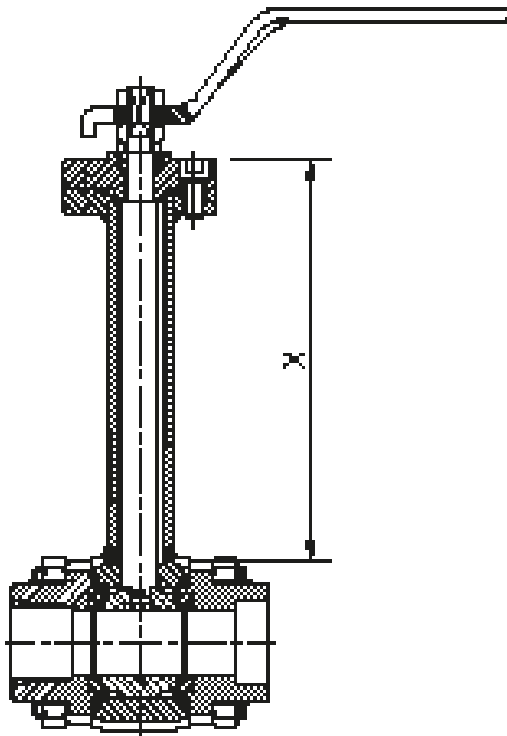
- Pasaje Total;
- Vástago a prueba de expulsión;
- Válvula esfera forjada tripartida;
- Montaje flotante o Trunnion;
- Sello: Resiliente o Metal/Metal;
- Conexión: rosca NPT o BSP, encaje para soldadura SW, niples o bridas;
- Para aplicación química, petroquímica, petrolífera e industrial;
- En acero carbono forjado ASTM A105; Acero inoxidable forjado ASTM A182 Gr F304 (SS304), ASTM A182 F316 (SS316) u otras aleaciones;
- Clases de Presión: CL150, CL300 y CL600;

NORMAS Y PATRONES:

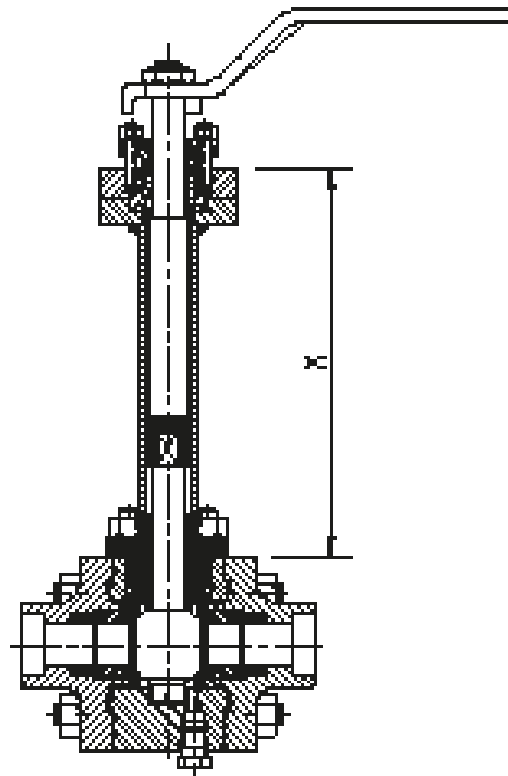
- Construcción: ASME B16.34, ISO 17292;
- Cara a cara: Patrón Micromazza, para válvulas bridadas conforme ASME/ANSI B16.10;
- Extremidades: rosca NPT conforme ANSI/ASME B1.20.1, rosca BSP conforme ISO 7-1, encaje para soldadura SW conforme ASME B16.11, niples con extremidades planas preparadas para soldadura de tope BW o Extremidad bridada RF o RJ conforme ASME B16.5;
- Norma de Pruebas: BS EN 12266-1; ISO 17292 y ISO 5208;

SERVICIOS ESPECIALES:

- Acionamiento estendido: para aplicaciones en líneas con aislamiento térmico, instalaciones enterradas, cajas y pozos. Permite efectuar el accionamiento de la válvula estando la misma distante de la tubería, facilitando la operación en locales de difícil acceso;
- Las extensiones son generalmente especificadas por los clientes, pero Micromazza provee Largos estándar para extensiones "X" con las siguientes dimensiones: DN 1/2" hasta 1.1/2" extensión de 250mm, DN 2" hasta 10" extensión de 300mm y DN 12" hasta 16" extensión de 400mm;



MONTAGEM F
CL150/300/600/800 - DN 1/2" A 1.1/2"



MONTAGEM TRUNNION / TRUNNION MOUNTING / MONTAJE TRUNNION
CL1500 - DN 1/2" A 1.1/2"



LIMITES OPERACIONAIS DE PRESSÃO E TEMPERATURA PARA SEDES

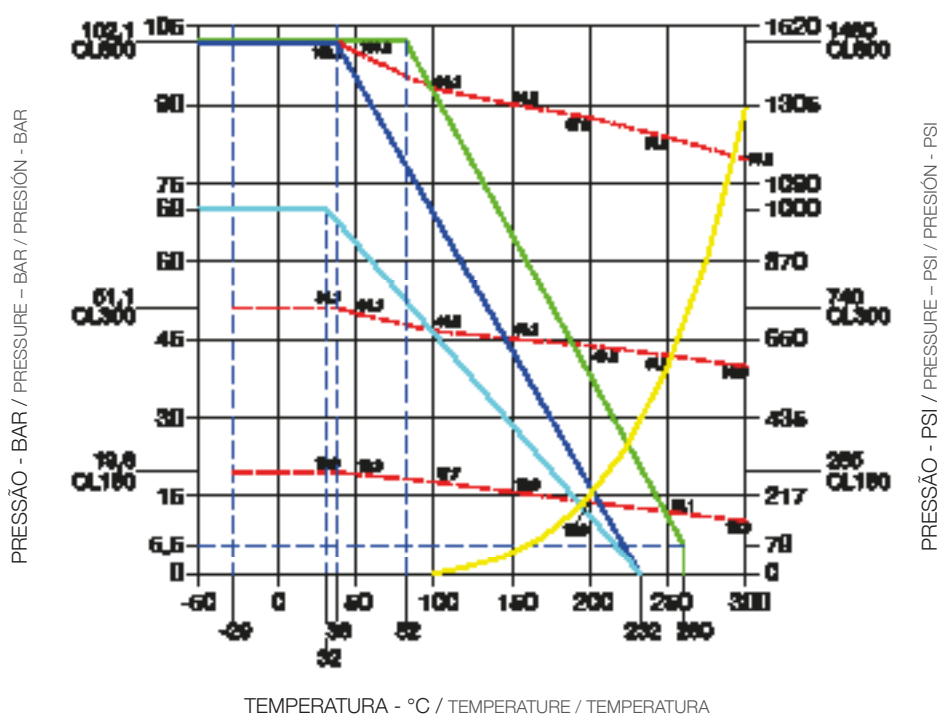
PRESSURE AND TEMPERATURE OPERATING LIMITS FOR SEATS

LÍMITES OPERACIONALES DE PRESIÓN Y TEMPERATURA PARA INSERTOS DE VÁLVULAS.

Limites operacionais de pressão e temperatura para as seguintes válvulas esfera MICROMAZZA fabricadas em aço carbono:
 Válvulas bipartidas, tripartidas, monobloco e diversora com passagem plena ou passagem reduzida nas classes 150 e 300;
 Válvulas bipartidas e tripartidas passagem plena classe 600;

Pressure and temperature operating limits for the following MICROMAZZA Ball Valves manufactured from carbon steel:
 - Split, three-way, monobloc and diverted ball valves with full or reduced bore in classes 150 and 300;
 - Split and three-way ball valves, full bore, class 600;

Los límites operacionales de presión y temperatura para las siguientes válvulas esfera MICROMAZZA fabricadas en acero carbono:
 - Válvulas bipartidas, tripartidas, monoblock y divisoras con pasajes totales o pasajes reducidas en las clases 150 y 300;
 - Válvulas bipartidas y tripartidas pasajes totales clase 600;



LEGENDA / CAPTIONS / LEGENDA

- PTFE + FV / PTFE + FV / PTFE + FV
- PTFE Puro / PTFE Pure / PTFE Puro
- PTFE + Carbono - Microsteam - Criosteam - Polyfill / PTFE + carbon - Microsteam - Cryosteam - Polyfill / PTFE + Carbono - Microsteam - Criosteam - Polyfill
- Vapor Saturado / Saturated Steam / Vapor Saturado
- Limites operacionais de pressão e temperatura das válvulas
 Valve pressure and temperature limits
 Límites operacionales de presión y temperatura de las válvulas.

NOTAS GERAIS:

- Curvas de pressão e temperatura conforme ASME B16.34;
 Polyfill® é marca registrada da Flowsolve Corporation.
 Teflon® é marca registrada da Dupont Co.

NOTES:

- Pressure and temperature curves as per ASME B16.34;
 Polyfill® is the trademark of Flowsolve Corporation.
 Teflon® is the trademark of Dupont Co.

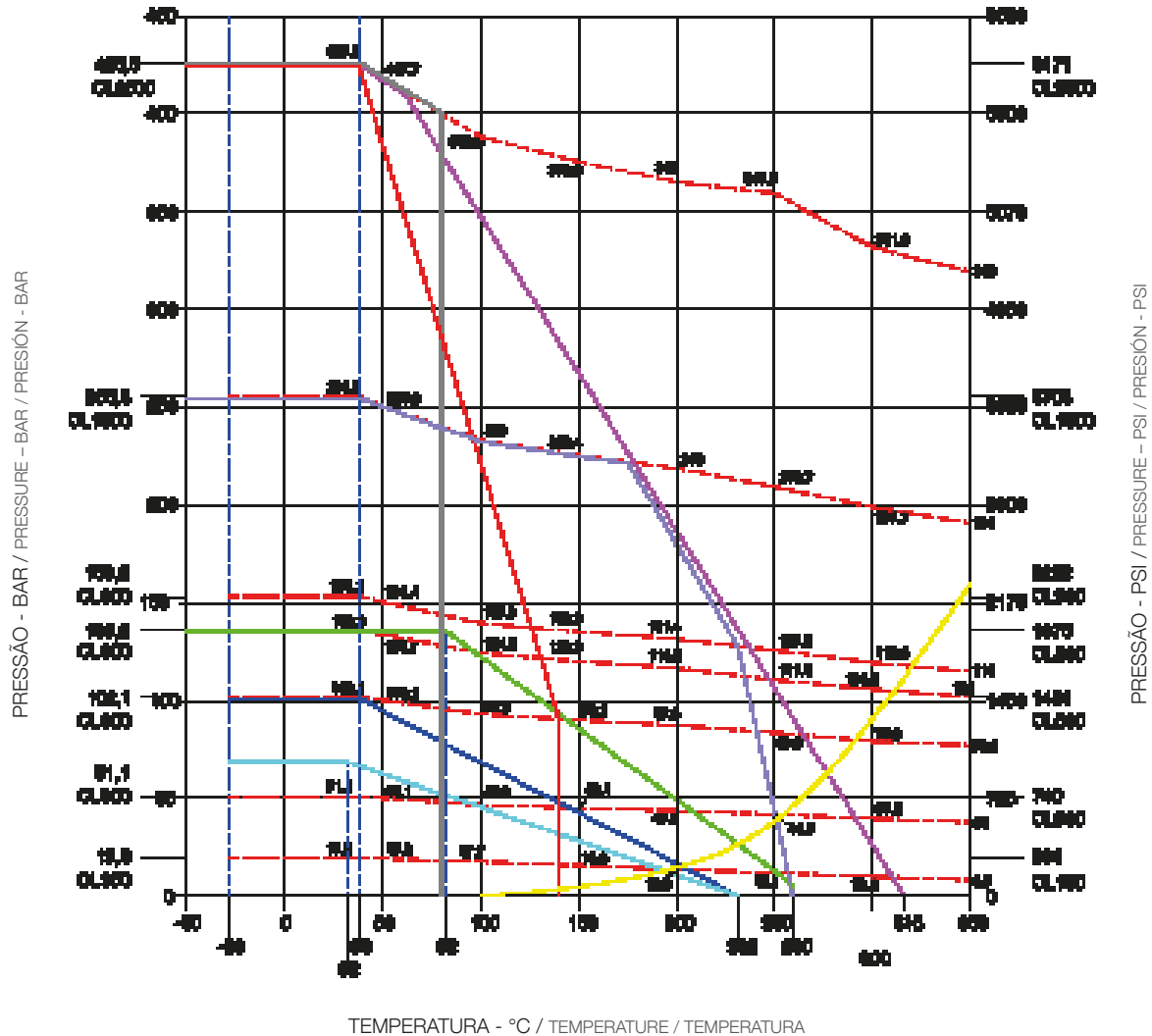
NOTAS GENERALES:

- Curvas de presión y temperatura conforme ASME B16.34;
 Polyfill® é marca registrada da Flowsolve Corporation.
 Teflon® é marca registrada da Dupont Co.

LIMITES OPERACIONAIS DE PRESSÃO E TEMPERATURA PARA SEDES

PRESSURE AND TEMPERATURE OPERATING LIMITS FOR SEATS

LÍMITES OPERACIONALES DE PRESIÓN Y TEMPERATURA PARA INSERTOS DE VÁLVULAS.



LEGENDA / CAPTIONS / LEGENDA

- PTFE + FV / PTFE + FV / PTFE + FV
- PTFE Puro / PTFE Pure / PTFE Puro
- PTFE + Carbono - Microsteam - Criosteam - Polyfill / PTFE + carbon - Microsteam - Cryosteam - Polyfill / PTFE + Carbono - Microsteam - Criosteam - Polyfill
- PTFE + Ekonol + Carbono / PTFE + Ekonol + carbon / PTFE + Ekonol + Carbono
- Devlon / Devlon / Devlon
- Peek / Peek / Peek
- Delrin / Delrin / Delrin
- Vapor Saturado / Saturated Steam / Vapor Saturado
- - - Limites operacionais de pressão e temperatura das válvulas
Valves pressure and temperature operating limits
Límites operacionales de presión y temperatura para insertos de válvulas

NOTAS GERAIS:

- Curvas de pressão e temperatura conforme ASME B16.34, CL800 conforme API602, para aço carbono;
- Para temperaturas até 400°C vedação Metal x Metal (Stellite / Cromo duro);

Polyfill® é marca registrada da Flowsolve Corporation.
Teflon® é marca registrada da Dupont Co.

NOTES:

- Pressure and temperature curves as per ASME B16.34, CL800 as per API602, for carbon steel;
 - For temperatures up to 400°C, Metal/Metal seal (Stellite/ Hard Chrome);
- Polyfill® is the trademark of Flowsolve Corporation.
Teflon® is the trademark of Dupont Co.

NOTAS GENERALES:

- Las curvas de Presión y Temperatura son conforme ASME B16.34, CL800 conforme API 602, para acero carbono;
 - Para temperaturas de hasta 400°C sello Metal x Metal (Stellite / Cromo duro);
- Polyfill® é marca registrada da Flowsolve Corporation.
Teflon® é marca registrada da Dupont Co.

VÁLVULAS PARA USO EM GASES

Valves for use in Gases / Válvulas de uso en los gases

A Micromazza está qualificada desde 2015 a fabricar válvulas para uso em gases (Oxigênio, Hidrogênio, Amônia, Nitrogênio, Argônio, Dióxido de Carbono, Gás Natural, entre outros).

Este tipo de aplicação exige que a válvula esteja isenta de contaminantes que possam ter contato com o fluido e promover reação indesejada ou falhas catastróficas.

As válvulas passam por limpeza de seus componentes antes de sua montagem final, em ambiente controlado, não sendo submetidas a qualquer exposição imprópria para o uso, tais quais, elementos que desprendam resíduos, partículas ou fibras, hidrocarbonetos ou ferramentas contaminadas.

Todas as ferramentas, máquinas, suprimentos e funcionários que estiverem em contato com os componentes, possuem isolamento/proteção para não contaminarem a válvula e seus componentes.

Os produtos utilizados na limpeza da válvula são homologados. Todos foram testados de forma a garantir a limpeza dos componentes sem a presença de qualquer resíduo.

Os possíveis contaminantes presentes no processo são identificados e definidos por grau de tolerância através de ensaios de Inspeção Ultravioleta.

Após limpeza, inspeção dos componentes, montagem e testes, a válvula é embalada seguindo os requisitos de limpeza estabelecidos na norma e tomadas às devidas precauções para assegurar que a mesma fique livre de contaminantes até o momento de sua utilização.

A qualificação da Micromazza foi feita pela empresa White Martins (Praxair Inc.), desta forma, adotou-se como critério de seleção os padrões de limpeza usados pela mesma. São eles:

LIMPEZA GS-38 CL2 CLEANING GS-38 CL2 / LIMPIEZA GS-38 CL2

USADA EM APLICAÇÕES PARA OXIGÊNIO LÍQUIDO OU GASOSO E, EM ALGUNS CASOS, OUTROS PRODUTOS TAIS COMO: AZOTO, ARGÔNIO, NEÔNIO, CRIPTÃO, OZÔNIO OU XÊNON.

IT IS USED IN APPLICATIONS FOR LIQUID OR GASEOUS OXYGEN AND, IN SOME CASES, OTHER PRODUCTS SUCH AS: NITROGEN, ARGON, NEON, KRYPTON, OZONE OR XENON.

UTILIZADA EN APLICACIONES PARA OXÍGENO LÍQUIDO O GASEOSO Y, EN ALGUNOS CASOS, OTROS PRODUCTOS TALES COMO NITRÓGENO, ARGÓN, NEÓN, CRIPTÓN, OZONO O XENÓN.

LIMPEZA GS-40 CL3 CLEANING GS-40 CL3 / LIMPIEZA GS-40 CL3

USADA EM APLICAÇÕES PARA GASES INDUSTRIAIS E FLUIDOS CRIOGÊNICOS (EXCETO OXIGÊNIO). PODE SER USADA TAMBÉM EM APLICAÇÕES DE ALTA PUREZA, BEM COMO SISTEMAS DE REFRIGERAÇÃO DE GASES SIMPLES E MISTOS (MGR), USANDO HALOCARBONETOS, HIDROCARBONETOS, NITROGÊNIO, DIÓXIDO DE CARBONO E GASES INERTES/RAROS COMO FLUIDOS DE TRABALHO.

IT IS USED IN APPLICATIONS FOR INDUSTRIAL GASES AND CRYOGENIC FLUIDS (EXCEPT OXYGEN). IT CAN ALSO BE USED IN HIGH PURITY APPLICATIONS AS WELL AS SINGLE AND MIXED GAS REFRIGERATION (MGR) SYSTEMS, USING HALOCARBONS, HYDROCARBONS, NITROGEN, CARBON DIOXIDE AND INERT / RARE GASES AS WORKING FLUIDS.

USADA EN APLICACIONES PARA GASES INDUSTRIALES Y FLUIDOS CRIOGÊNICOS (EXCEPTO OXÍGENO). PUEDE SER UTILIZADA TAMBIÉN EN APLICACIONES DE ALTA PUREZA, ASÍ COMO SISTEMAS DE REFRIGERACIÓN DE GASES SIMPLES Y MIXTOS (MGR), UTILIZANDO HALOCARBONOS, HIDROCARBONOS, NITRÓGENO, DIÓXIDO DE CARBONO Y GASES INERTES/RAROS COMO FLUIDOS DE TRABAJO.

Micromazza has been qualified since 2015 to manufacture valves for use in gases (Oxygen, Hydrogen, Ammonia, Nitrogen, Argon, Carbon Dioxide, Natural Gas, among others).

This type of application requires the valve to be free of contaminants that may come into contact with the fluid and cause undesired reaction or catastrophic failure.

The valves undergo cleaning of their components prior to final assembly in a controlled environment and are not subjected to any exposure that is unfit for use, such as elements that release residues, particles or fibers, hydrocarbons or contaminated tools.

All tools, machines, supplies, or personnel that come in contact with the components are insulated / protected from inserting undesirable elements into the valve and its components.

The products used to clean the valve are approved. All have been tested to ensure that components are cleaned without any residue.

The possible contaminants present in the process are identified and defined by degree of tolerance through Ultraviolet Inspection tests.

After cleaning, component inspection, assembly and testing, the valve is packed following the cleaning requirements set forth in the standard and taken with due care to ensure that it is free of contaminants until the time of its use.

The qualification of Micromazza was made by the company White Martins (Praxair Inc.), in this way it was adopted a criterion selection the cleaning standards used by it.

Micromazza está calificada desde 2015 para la fabricación de válvulas para uso en gases (oxígeno, Hidrógeno, Amonio, Nitrógeno, Argón, Dióxido de Carbono, Gas Natural y otros).

Este tipo de aplicación exige que la válvula sea exenta de contaminantes que puedan tener contacto con el fluido y promover una reacción indeseada o fallas catastróficas.

Las válvulas pasan por limpieza de sus componentes antes de su montaje final, en ambiente controlado, no siendo sometidas a cualquier exposición impropia para el uso, tales como elementos que desprendan residuos, partículas o fibras, hidrocarbonos o herramientas contaminadas.

Todas las herramientas, máquinas, ítems de compras o colaboradores que estuviesen en contacto con los componentes, poseen aislación/protección para no incorporar elementos no deseados en la válvula y sus componentes.

Los productos utilizados en la limpieza son homologados. Todos fueron probados de forma de garantizar la limpieza de los componentes sin la presencia de cualquier resíduo.

Los posibles contaminantes presentes en el proceso son identificados y definidos según el grado de tolerancia por medio de ensayos de Inspección Ultravioleta.

Luego de la limpieza, inspección de los componentes, armado y pruebas, la válvula es embalada según los requisitos de limpieza establecidos en la norma y tomadas las debidas precauciones para asegurar que la misma esté libre de contaminantes hasta el momento de su utilización.

La calificación de Micromazza fue realizada por la empresa White Martins (Praxair Inc.) de esta manera se adoptó como criterio de selección los patrones de limpieza usados por ella.



CERTIFICAÇÕES - NORMAS

CERTIFICATIONS - STANDARDS /

CERTIFICACIONES - NORMAS



CERTIFICAÇÕES:

- ISO9001 / 2008
- Certificação API-6D para válvulas
- CRCC Petrobras
- Cadastro ONIP
- Certificação Fire-Safe ISO10497.

NORMAS APLICÁVEIS:

- ABNT NBR ISO 5208 – Válvulas Industriais – Ensaio de pressão de válvulas.
- ABNT NBR 14788 – Válvulas de esfera.
- ABNT NBR 12952 – Inspeção de válvulas de aço fundido e forjado para indústria petroquímica.
- ABNT NBR 15827 – Válvulas industriais para instalações de exploração, produção, refino e transporte de produtos de petróleo.

API – AMERICAN PETROLEUM INSTITUTE:

- API 6D / ISO 14313 – Sistemas de tubulação para transporte de petróleo e gás natural - Válvulas para tubulação.
- API 598 – Inspeção de testes de válvulas.
- API 600 – Válvulas gaveta de aço fundido.
- API 602 – Válvulas gaveta de aço forjado.
- API 607 – Teste Fire-Safe.

ASME – AMERICAN SOCIETY OF MECHANICAL ENGINEERS:

- ASME B16.5 – Flanges para tubos e acessórios flangeados para tubulação.
- ASME B16.10 – Dimensões de face-a-face e extremidade-a-extremidade para válvulas.
- ASME B16.11 – Acessórios para tubulação com encaixe para solda e roscados.
- ASME B16.25 – Extremidades para solda de topo.
- ASME B16.34 – Válvulas com extremidades flangeadas, roscadas e para solda.
- ASME II – Propriedades de materiais.
- ASME VIII – Regras para construção de vasos de pressão.

BS – BRITISH STANDARDS:

- BS EN ISO 12262 Partes 1 e 2 – Válvulas Industriais – Teste de válvulas metálicas.
- BS EN ISO 17292 – Válvulas esfera de aço para indústrias petrolíferas, petroquímicas e associadas.

ISO – INTERNATIONAL ORGANIZATION FOR STANDARDISATION:

- ISO 5208 – Válvulas Industriais – Teste de pressão para válvulas metálicas.
- ISO 5211 – Válvulas Industriais – Acoplamento para atuadores rotativos ¼ de volta.
- ISO 7121 – Válvulas esfera de aço para uso geral.
- ISO 10434 – Válvulas gaveta de aço com castelo aparafusado, para indústrias petrolíferas, petroquímicas e associadas.
- ISO 10497 – Válvulas Industriais – Requerimentos para teste Fire-Safe.
- ISO 14313 – Sistemas de tubulação para transporte de petróleo e gás natural - Válvulas para tubulação.
- ISO 15761 – Válvulas gaveta, globo e de retenção de aço para tamanhos DN100 e menores para indústrias de petróleo e gás natural.
- ISO 15848 partes 1 e 2 – Válvulas Industriais – Procedimentos para medição, teste e qualificação para emissões fugitivas.
- ISO 17292 – Válvulas esfera de aço para indústrias petrolíferas, petroquímicas e associadas.

MSS-SP – MANUFACTURERS STANDARDIZATION SOCIETY:

- MSS-SP 6 – Padrão de acabamento para superfícies de contato de flanges para tubulações e flanges de extremidades de acoplamento de válvulas e acessórios para tubulação.
- MSS-SP 55 – Inspeção de fundidos para válvulas e acessórios de tubulação.
- MSS-SP 72 – Válvulas esfera para serviços gerais, com extremidades flangeadas ou para solda de topo.
- MSS-SP 91 – Guia para operação de válvulas manuais.
- MSS-SP 110 – Válvulas esfera com extremidades roscadas e para solda.

NACE – NATIONAL ASSOCIATION OF CORROSION ENGINEERS:

- NACE Standard MR0175/ISO 15153 – Indústrias de petróleo e gás - Materiais para uso em ambientes contendo H₂S na produção de petróleo e gás.
- NACE Standard MR0103 - Materiais resistentes à corrosão por tensão de fendimento causada por sulfeto em ambientes corrosivos de refino de petróleo.

CERTIFICATIONS:

- ISO9001/2008
- API-6D Certification for valves
- CRCC Petrobrás
- Registered at ONIP
- Fire-Safe ISO10497 Certification

APPLICABLE STANDARDS:

- ABNT NBR ISSO 5208 – Industrial Valves - Valve Pressure Test
- ABNT NBR 14788 – Ball Valves
- ABNT NBR 12952 – Inspection of cast and forged steel valves for the petrochemical industry.
- ABNT NBR 15827 – Industrial valves for Installations of Exploration, Production, Refining and Transport of Oil Products.

API – AMERICAN PETROLEUM INSTITUTE:

- API 598 – Valves Inspection & Testing
- API 600 - Cast Steel Gate Valve
- API 602 - Forged Steel Gate Valve
- API 607 – Fire-Safe Testing.

ASME – AMERICAN SOCIETY OF MECHANICAL ENGINEERS:

- ASME B16.5 - Pipe Flanges and Flange Fittings
- ASME B16.11 – Face-to-Face and End-to-End Valve Dimensions
- ASME B16.11 – Fittings, socket-welding and threaded.
- ASME B16.25 - Butt Welding Ends
- ASME B16.34 – Valves – Flanged, Threaded and Welding End.
- ASME II – Material Properties
- ASME VIII – Rules for Construction of Pressure Vessels

BS – BRITISH STANDARDS:

- BS EN ISO 12262 Parts 1 and 2 – Industrial Valves – Testing of Metal Valves
- BS EN ISO 17292 – Steel Ball Valves for Oil, Petrochemical and related industries

ISO – INTERNATIONAL ORGANIZATION FOR STANDARDIZATION:

- ISO 5208 – Industrial Valves – Pressure Testing for Metal Valves
- ISO 5211 – Industrial Valves – Industrial Valves – Couplings for ¼ turn rotary actuators.
- ISO 7121 – Steel Ball Valves for general application;
- ISO 10434 – Bolted bonnet steel gate valves for Oil, Petrochemical and Related Industries;
- ISO 10497 – Industrial Valves – Fire-Safe Testing Requirements;
- ISO 14313 – Pipeline Systems for Transport of Oil and Natural Gas – Pipeline Valves
- ISO 15761 – Steel Gate, Globe and Check Valves for Sizes DN 100 and Smaller for Oil and Natural Gas Industries.
- ISO 15848 Parts 1 and 2 – Industrial Valves – Measurement, Test and Qualification Procedures for Fugitive Emissions;
- ISO 17292 – Steel Ball Valves for the Oil, Petrochemical and Related Industries

MSS-SP – MANUFACTURERS AND STANDARDIZATION SOCIETY:

- MSS-SP 6 – Flange Facing: The finish of contact faces of pipe flanges and connecting end flanges of fittings;
- MSS-SP 55 – Visual inspection of castings for valves and piping fittings;
- MSS-SP 72 – Ball Valves with Flanged or Butt-Welding Ends.
- MSS-SP 91 – Guidelines for Manual Operation of Valves;
- MSS-SP 110 – Ball Valves with threaded and Socket Welding ends.

NACE – NATIONAL ASSOCIATION OF CORROSION ENGINEERS:

- NACE Standard MR0175/ISO 15153 Oil and Gas Industries – Petroleum and natural gas industries - Materials for use in H₂S-containing environments in oil and gas production;
- NACE Standard MR0103 – Materials Resistant to Sulfide Stress Cracking in Corrosive Petroleum Refining Environments.

CERTIFICACIONES:

- ISO 9001/2008
- Certificación API 6D para válvulas
- CRCC Petrobras
- Catastro ONIP
- Certificación Fire-Safe ISO 10497.

NORMAS APLICABLES:

- ABNT NBR ISO 5208 – Válvulas industriales – Ensayo de presión de válvulas.
- ABNT NBR 14788 Válvulas de esfera.
- ABNT NBR 12952 – Inspección de válvulas de acero fundido y forjado para la industria petroquímica.
- ABNT NBR 15827 – Válvulas industriales para instalaciones de exploración, producción, refinería y transporte de productos de petróleo.

API – AMERICAN PETROLEUM INSTITUTE:

- API 6D / ISO 14313 – Sistemas de tuberías para transporte de petróleo y gas natural – válvulas para tuberías.
- API 598 – Inspección y test de válvulas.
- API 600 – Válvulas esclusa de acero fundido.
- API 602 – Válvulas esclusa de acero forjado.
- API 607 – Test fire – safe.

ASME – AMERICAN SOCIETY OF MECHANICAL ENGINEERS:

- ASME B16.5 – Bridas para tubos y accesorios bridados para tuberías.
- ASME B16.10 – Dimensiones de cara a cara y extremidad a extremidad para válvulas.
- ASME B16.11 – Accesorios para tuberías con encaje para soldadura y roscas.
- ASME B16.25 – Extremidades para soldaduras de tope.
- ASME B16.34 – Válvulas con extremidades bridadas, roscadas y para soldadura.
- ASME II – Propiedades de materiales.
- ASME VIII – Reglas para la construcción de vasos de presión.

BS – BRITISH STANDARDS:

- BS EN ISO 12262 Partes 1 y 2 – Válvulas industriales – test de válvulas metálicas.
- BS EN ISO 17292 – Válvulas de esfera de acero para industrias petrolíferas, petroquímicas y asociadas.

ISO – INTERNATIONAL ORGANIZATION FOR STANDARDISATION:

- ISO 5208 – Válvulas Industriales – Test de presión para válvulas metálicas.
- ISO 5211 – Válvulas Industriales – Acoplamiento para actuadores rotativos ¼ de vuelta.
- ISO 7121 – Válvulas esfera de acero para uso general.
- ISO 10434 – Válvulas esclusa de acero con bonete atornillado, para industrias petrolíferas, petroquímicas y asociadas.
- ISO 10497 – Válvulas Industriales – Requerimientos para test Fire-Safe.
- ISO 14313 – Sistemas de tuberías para transporte de petróleo y gas natural - Válvulas para tuberías.
- ISO 15761 – Válvulas gaveta, globo y de retención de acero para tamaños DN100 y menores para industrias de petróleo y gas natural.
- ISO 15848 partes 1 e 2 – Válvulas Industriales – Procedimientos para medición, test y calificación para emisiones fugitivas.
- ISO 17292 – Válvulas esfera de acero para industrias petrolíferas, petroquímicas y asociadas.

MSS-SP – MANUFACTURERS STANDARDIZATION SOCIETY:

- MSS-SP 6 – Patrón de terminación para superficies de contacto de bridas para tuberías y bridas de extremidades de acoplamiento de válvulas y accesorios para tuberías.
- MSS-SP 55 – Inspección de fundidos para válvulas y accesorios de tuberías.
- MSS-SP 72 – Válvulas esfera para servicios generales, con extremidades bridadas o para soldadura de tope.
- MSS-SP 91 – Guía para operación de válvulas manuales.
- MSS-SP 110 – Válvulas esfera con extremidades roscadas y para soldadura.

NACE – NATIONAL ASSOCIATION OF CORROSION ENGINEERS:

- NACE Standard MR0175/ISO 15153 – Industrias de petróleo y gas - Materiales para uso en ambientes conteniendo H₂S en la producción de petróleo y gas.
- NACE Standard MR0103 - Materiales resistentes al agrietamiento por tensión causada por el Sulfuro en ambientes corrosivos en refinerías de petróleo.

Catálogo de Produtos Micromazza

- *Coordenação: Rosielle Stocco (Marketing/Comércio Exterior)*
- *Fotografia: Lilli PhotoArt (Vila Flores - RS)*
- *Design Gráfico: Maki Design e Artes Visuais (Caxias do Sul - RS)*
- *Impressão: Gráfica Agetra (Nova Prata - RS)*
- *Tiragem: 500 unidades*
- *Imagens ilustrativas. Para tamanho das peças, consultar dados técnicos de cada produto.*



BR 470 | Km 168 | nº 1040 | Vila Flores | RS
Fone: +55 |54| 3447.2700 |54| 3447.4300
www.micromazza.ind.br